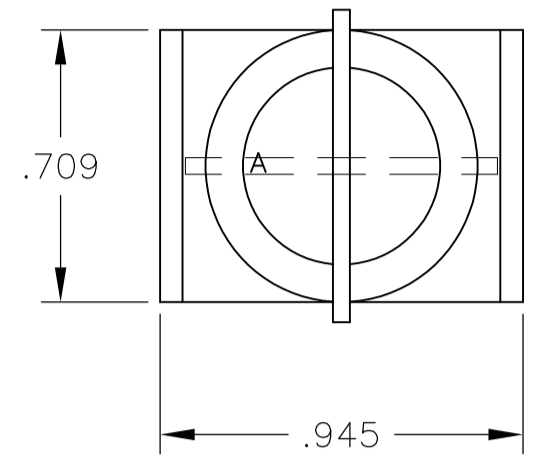
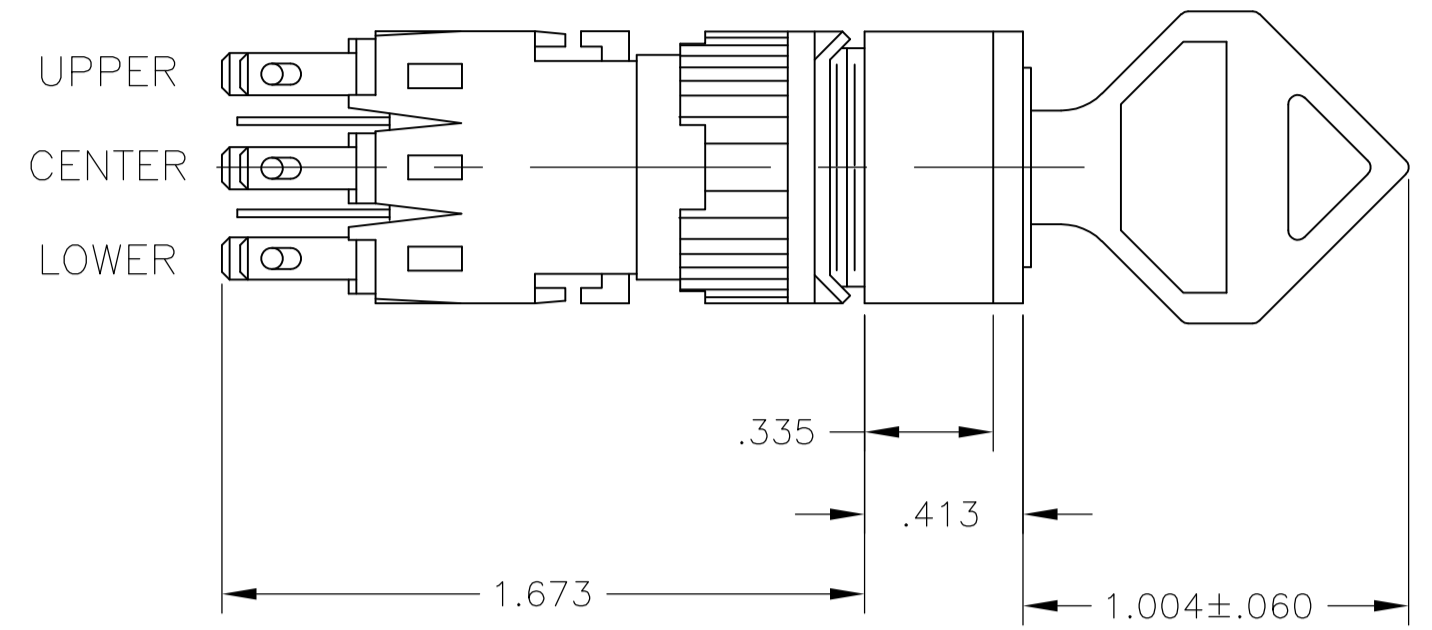
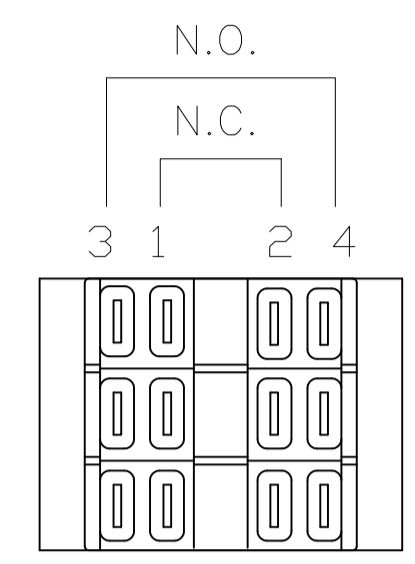


SPECIFICATIONS:

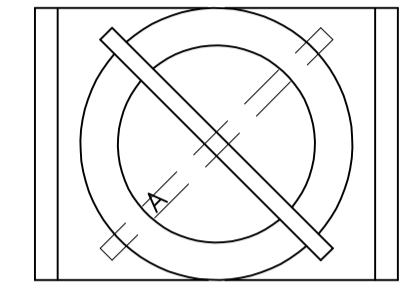
CONTACT RATING: 0.4VA @ 20VDC OR PEAK AC.
 5 AMPS @ 250VAC OR 24VDC (RESISTIVE)
 INITIAL CONTACT RESISTANCE: 20 MILLIOHMS MAX
 INSULATION RESISTANCE: 100 MEGOHMS MIN
 DIELECTRIC STRENGTH: 1500 VOLTS RMS @ SEA LEVEL
 CONTACTS: GOLD PLATE OVER SILVER CLAD
 LIFE EXPECTANCY: 100,000 OPERATIONS AT RATED CURRENT
 OPERATING TEMPERATURE RANGE: -20°C TO +50°C
 PANEL THICKNESS: NON-OILTIGHT, .230 MAX
 OILTIGHT, .210 MAX
 UL RECOGNIZED E-51302

OILTIGHT MODELS MEET NEMA 1, 12, 13 REQUIREMENTS

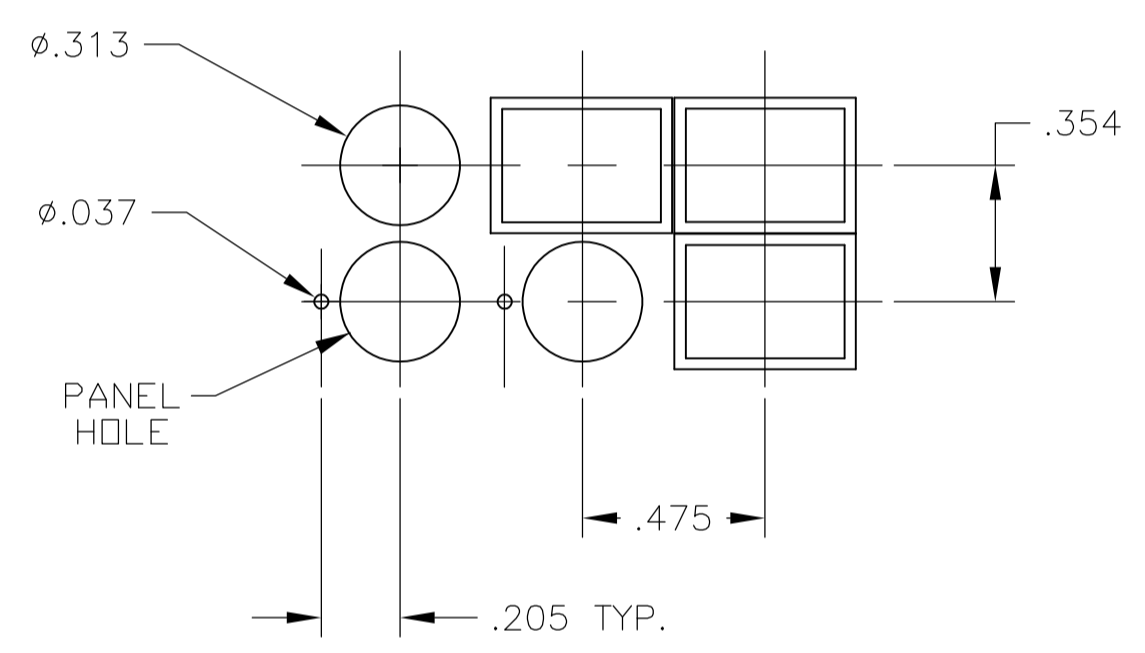
BEZEL MAY BE ROTATED IN 45° INCREMENTS BY PULLING STRAIGHT BACK INTO THREADED SECTION, ROTATING, AND PUSHING BACK INTO POSITION



3 POSITION BEZEL ORIENTATION AS SHIPPED



2 POSITION BEZEL ORIENTATION AS SHIPPED



PANEL CUTOUT SCALE 1:1

| DIRECTION | 3 POSITION (MAINTAINED & MOMENTARY) | | | | | |
|-----------|-------------------------------------|-------------|-------------|-------------|-------------|-------------|
| | UPPER | | LOWER | | UPPER | CENTER |
| ← | 1 2 3° 4 | 1 2 3° 4 | 1 2 3° 4 | 1 2 3° 4 | 1 2 3° 4 | 1 2 3° 4 |
| ↑ | 1 2 3° 4 | 1 2 3° 4 | 1 2 3° 4 | 1 2 3° 4 | 1 2 3° 4 | 1 2 3° 4 |
| → | 1 2 3° 4 | 1 2 3° 4 | 1 2 3° 4 | 1 2 3° 4 | 1 2 3° 4 | 1 2 3° 4 |

| DIRECTION | 2 POSITION (MAINTAINED & MOMENTARY) | | | | | |
|-----------|-------------------------------------|-------------|-------------|-------------|-------------|-------------|
| | UPPER | UPPER | LOWER | UPPER | CENTER | LOWER |
| ↖ | 1 2 3° 4 | 1 2 3° 4 | 1 2 3° 4 | 1 2 3° 4 | 1 2 3° 4 | 1 2 3° 4 |
| ↗ | 1 2 3° 4 | 1 2 3° 4 | 1 2 3° 4 | 1 2 3° 4 | 1 2 3° 4 | 1 2 3° 4 |

| ACTION | CONTACTS | OILTIGHT | NON-OILTIGHT | OILTIGHT | NON-OILTIGHT |
|---|---------------|----------|--------------|-------------|--------------|
| 3 POSN MOMENTARY (RIGHT), KEY PULL (LEFT) | 2 N.O. & N.C. | 165J7A22 | 164J7A22 | - | - |
| 3 POSN MAINTAINED, KEY PULL (CENTER) | 3 N.O. & N.C. | 165J3E33 | 164J3E33 | - | - |
| 3 POSN MAINTAINED, KEY PULL (CENTER) | 2 N.O. & N.C. | 165J3E22 | 164J3E22 | - | - |
| 3 POSN MAINTAINED, KEY PULL (RIGHT) | 2 N.O. & N.C. | - | 164J3D22 | - | 1-1437569-7 |
| 3 POSN MAINTAINED, KEY PULL (ALL) | 3 N.O. & N.C. | 165J3C33 | 164J3C33 | 1977932-1 | - |
| 3 POSN MAINTAINED, KEY PULL (ALL) | 2 N.O. & N.C. | 165J3C22 | 164J3C22 | - | 1-1437569-6 |
| 3 POSN MAINTAINED, KEY PULL (LEFT) | 3 N.O. & N.C. | 165J3A33 | 164J3A33 | - | 1-1437569-5 |
| 3 POSN MAINTAINED, KEY PULL (LEFT) | 2 N.O. & N.C. | 165J3A22 | 164J3A22 | - | - |
| 2 POSN MAINTAINED, KEY PULL (BOTH) | 3 N.O. & N.C. | 165J2B33 | 164J2B33 | - | - |
| 2 POSN MAINTAINED, KEY PULL (BOTH) | 2 N.O. & N.C. | 165J2B22 | 164J2B22 | - | 1-1437569-4 |
| 2 POSN MAINTAINED, KEY PULL (BOTH) | 1 N.O. & N.C. | 165J2B11 | 164J2B11 | 1571637-1 | 1-1437569-3 |
| 2 POSN MAINTAINED, KEY PULL (LEFT) | 3 N.O. & N.C. | 165J2A33 | 164J2A33 | - | - |
| 2 POSN MAINTAINED, KEY PULL (LEFT) | 2 N.O. & N.C. | 165J2A22 | 164J2A22 | - | 1-1437569-2 |
| 2 POSN MAINTAINED, KEY PULL (LEFT) | 1 N.O. & N.C. | 165J2A11 | 164J2A11 | 4-1437569-7 | 1-1437569-1 |
| 2 POSN MAINTAINED, KEY PULL (LEFT) | - | - | 164J2A | - | 147519-1 |
| 2 POSN MOMENTARY (RIGHT), KEY PULL (LEFT) | 3 N.O. & N.C. | - | 164J0A33 | - | - |
| 2 POSN MOMENTARY (RIGHT), KEY PULL (LEFT) | 2 N.O. & N.C. | - | 164J0A22 | - | 1-1437569-0 |
| 2 POSN MOMENTARY (RIGHT), KEY PULL (LEFT) | 1 N.O. & N.C. | - | 164J0A11 | - | 1437569-9 |
| 2 POSN MOMENTARY (RIGHT), KEY PULL (LEFT) | - | - | 164J0A | - | 147518-1 |

PRELIMINARY

PRELIMINARY

THIS DRAWING IS A CONTROLLED DOCUMENT.

| | | | | | |
|--------------------|--|---------------------|---------------------|----------------------|-----------------------|
| DIMENSIONS: INCHES | TOLERANCES UNLESS OTHERWISE SPECIFIED: | DIN R BROWN 23OCT03 | DRW M ZITTO 23OCT03 | APVD M ZITTO 23OCT03 | NAME |
| 0 PLC ± - | 1 PLC ± - | 2 PLC ± - | 3 PLC ± - | 4 PLC ± - | ANGLES ± 1' |
| MATERIAL | FINISH | WEIGHT | SIZE A1 | CAGE CODE 00779 | DRAWING NO. 1437569-8 |
| CUSTOMER DRAWING | | SCALE 2:1 | SHEET 1 OF 1 | REV B2 | RESTRICTED TO |

STE TE Connectivity

164/165 J SERIES KEYLOCK SWITCH



Компания «ЭлектроПласт» предлагает заключение долгосрочных отношений при поставках импортных электронных компонентов на взаимовыгодных условиях!

Наши преимущества:

- Оперативные поставки широкого спектра электронных компонентов отечественного и импортного производства напрямую от производителей и с крупнейших мировых складов;
- Поставка более 17-ти миллионов наименований электронных компонентов;
- Поставка сложных, дефицитных, либо снятых с производства позиций;
- Оперативные сроки поставки под заказ (от 5 рабочих дней);
- Экспресс доставка в любую точку России;
- Техническая поддержка проекта, помощь в подборе аналогов, поставка прототипов;
- Система менеджмента качества сертифицирована по Международному стандарту ISO 9001;
- Лицензия ФСБ на осуществление работ с использованием сведений, составляющих государственную тайну;
- Поставка специализированных компонентов (Xilinx, Altera, Analog Devices, Intersil, Interpoint, Microsemi, Aeroflex, Peregrine, Syfer, Eurofarad, Texas Instrument, Miteq, Cobham, E2V, MA-COM, Hittite, Mini-Circuits, General Dynamics и др.);

Помимо этого, одним из направлений компании «ЭлектроПласт» является направление «Источники питания». Мы предлагаем Вам помощь Конструкторского отдела:

- Подбор оптимального решения, техническое обоснование при выборе компонента;
- Подбор аналогов;
- Консультации по применению компонента;
- Поставка образцов и прототипов;
- Техническая поддержка проекта;
- Защита от снятия компонента с производства.



Как с нами связаться

Телефон: 8 (812) 309 58 32 (многоканальный)

Факс: 8 (812) 320-02-42

Электронная почта: org@eplast1.ru

Адрес: 198099, г. Санкт-Петербург, ул. Калинина, дом 2, корпус 4, литера А.