

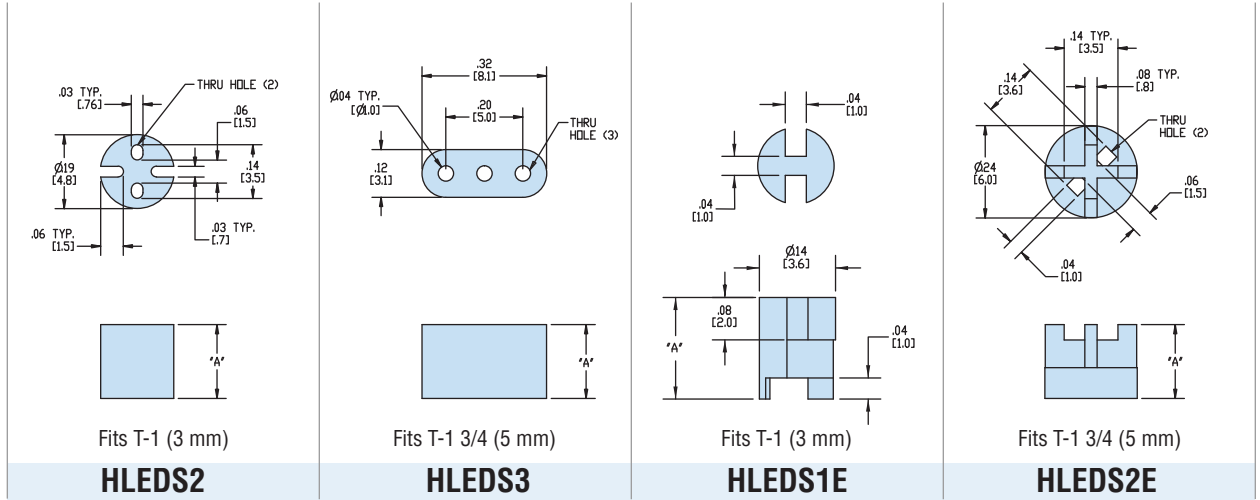
"Stay Connected" with



HEYware Products

a PennEngineering® Company

Heyco® PVC and Nylon LED Spacers



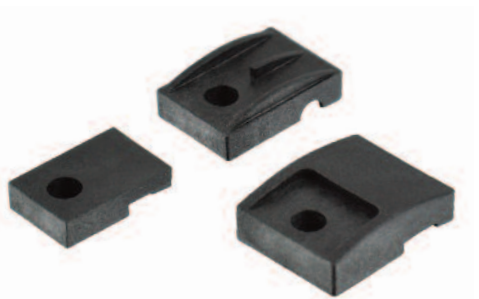
| A | | PART NO. | DESCRIPTION | PART NO. | DESCRIPTION | PART NO. | DESCRIPTION | PART NO. | DESCRIPTION |
|-------|------|--------------|-------------|--------------|-------------|--------------|-------------|--------------|-------------|
| in. | mm. | Black PVC* | | Black PVC | | Natural | | Natural | |
| .187 | 4,8 | | | 11025 | HLEDS3-03 | 11032 | HLEDS1E-03 | 11041 | HLEDS2E-03 |
| .250 | 6,4 | 11019 | HLEDS2-04 | 11026 | HLEDS3-04 | 11033 | HLEDS1E-04 | 11042 | HLEDS2E-04 |
| .375 | 9,5 | 11020 | HLEDS2-06 | 11027 | HLEDS3-06 | 11034 | HLEDS1E-06 | 11043 | HLEDS2E-06 |
| .500 | 12,7 | | | 11028 | HLEDS3-08 | 11035 | HLEDS1E-08 | 11044 | HLEDS2E-08 |
| .625 | 15,9 | | | 11029 | HLEDS3-10 | 11036 | HLEDS1E-10 | 11045 | HLEDS2E-10 |
| .750 | 19,1 | | | 11030 | HLEDS3-12 | 11037 | HLEDS1E-12 | 11046 | HLEDS2E-12 |
| .875 | 22,2 | | | | | 11038 | HLEDS1E-14 | 11047 | HLEDS2E-14 |
| 1.000 | 25,4 | | | | | 11039 | HLEDS1E-16 | 11048 | HLEDS2E-16 |

Standard as color noted.

*V-0 material available, consult Heyco.

For Heyco PCB Surface Mount Miniature Connectors for LED PCB's, contact Heyco.

Heyco® Transistor Insulators



| PART NO. | DESCRIPTION | PART NO. | DESCRIPTION | PART NO. | DESCRIPTION |
|--------------|---------------|--------------|----------------|--------------|---------------|
| Black | | Black | | Black | |
| 12015 | IEC-220-18 GF | 12016 | IEC-220V-18 GF | 12017 | IEC-218-18 GF |

| | | | | |
|---------------------|----------------------------------|---------------|--------------------------------|---|
| Material | HLEDS2 PVC | HLEDS3 PVC | HLEDS1E & HLEDS2E Nylon 6/6 | Transistor Insulators Nylon Glass-filled 6/6 |
| Flammability Rating | 94HB | 94HB | 94V-2 | 94HB |
| Temperature Range | 32°F (0°C) to 185°F (85°C) (All) | see HLEDS2 | see HLEDS2 | -22°F (-30°C) to 284°F (140°C) |



Компания «ЭлектроПласт» предлагает заключение долгосрочных отношений при поставках импортных электронных компонентов на взаимовыгодных условиях!

Наши преимущества:

- Оперативные поставки широкого спектра электронных компонентов отечественного и импортного производства напрямую от производителей и с крупнейших мировых складов;
- Поставка более 17-ти миллионов наименований электронных компонентов;
- Поставка сложных, дефицитных, либо снятых с производства позиций;
- Оперативные сроки поставки под заказ (от 5 рабочих дней);
- Экспресс доставка в любую точку России;
- Техническая поддержка проекта, помощь в подборе аналогов, поставка прототипов;
- Система менеджмента качества сертифицирована по Международному стандарту ISO 9001;
- Лицензия ФСБ на осуществление работ с использованием сведений, составляющих государственную тайну;
- Поставка специализированных компонентов (Xilinx, Altera, Analog Devices, Intersil, Interpoint, Microsemi, Aeroflex, Peregrine, Syfer, Eurofarad, Texas Instrument, Miteq, Cobham, E2V, MA-COM, Hittite, Mini-Circuits, General Dynamics и др.);

Помимо этого, одним из направлений компании «ЭлектроПласт» является направление «Источники питания». Мы предлагаем Вам помощь Конструкторского отдела:

- Подбор оптимального решения, техническое обоснование при выборе компонента;
- Подбор аналогов;
- Консультации по применению компонента;
- Поставка образцов и прототипов;
- Техническая поддержка проекта;
- Защита от снятия компонента с производства.



Как с нами связаться

Телефон: 8 (812) 309 58 32 (многоканальный)

Факс: 8 (812) 320-02-42

Электронная почта: org@eplast1.ru

Адрес: 198099, г. Санкт-Петербург, ул. Калинина, дом 2, корпус 4, литера А.