

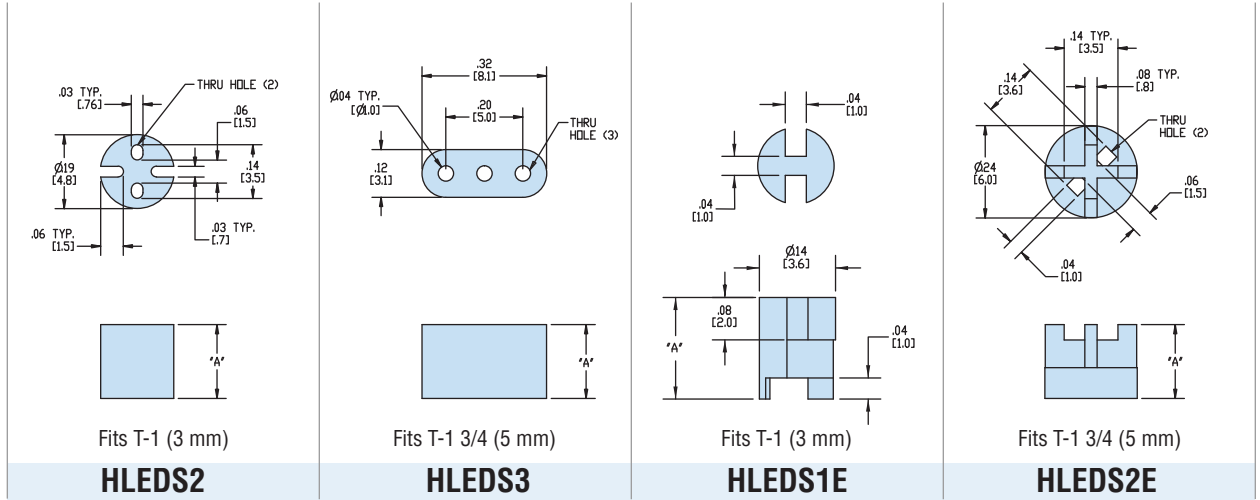
"Stay Connected" with



HEYware Products

a PennEngineering® Company

Heyco® PVC and Nylon LED Spacers



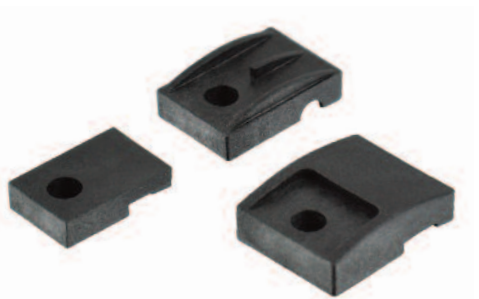
A		PART NO.	DESCRIPTION	PART NO.	DESCRIPTION	PART NO.	DESCRIPTION	PART NO.	DESCRIPTION
in.	mm.	Black PVC*		Black PVC		Natural		Natural	
.187	4,8			11025	HLEDS3-03	11032	HLEDS1E-03	11041	HLEDS2E-03
.250	6,4	11019	HLEDS2-04	11026	HLEDS3-04	11033	HLEDS1E-04	11042	HLEDS2E-04
.375	9,5	11020	HLEDS2-06	11027	HLEDS3-06	11034	HLEDS1E-06	11043	HLEDS2E-06
.500	12,7			11028	HLEDS3-08	11035	HLEDS1E-08	11044	HLEDS2E-08
.625	15,9			11029	HLEDS3-10	11036	HLEDS1E-10	11045	HLEDS2E-10
.750	19,1			11030	HLEDS3-12	11037	HLEDS1E-12	11046	HLEDS2E-12
.875	22,2					11038	HLEDS1E-14	11047	HLEDS2E-14
1.000	25,4					11039	HLEDS1E-16	11048	HLEDS2E-16

Standard as color noted.

*V-0 material available, consult Heyco.

For Heyco PCB Surface Mount Miniature Connectors for LED PCB's, contact Heyco.

Heyco® Transistor Insulators



PART NO.	DESCRIPTION	PART NO.	DESCRIPTION	PART NO.	DESCRIPTION
Black		Black		Black	
12015	IEC-220-18 GF	12016	IEC-220V-18 GF	12017	IEC-218-18 GF

Material	HLEDS2 PVC	HLEDS3 PVC	HLEDS1E & HLEDS2E Nylon 6/6	Transistor Insulators Nylon Glass-filled 6/6
Flammability Rating	94HB	94HB	94V-2	94HB
Temperature Range	32°F (0°C) to 185°F (85°C) (All)	see HLEDS2	see HLEDS2	-22°F (-30°C) to 284°F (140°C)



Компания «ЭлектроПласт» предлагает заключение долгосрочных отношений при поставках импортных электронных компонентов на взаимовыгодных условиях!

Наши преимущества:

- Оперативные поставки широкого спектра электронных компонентов отечественного и импортного производства напрямую от производителей и с крупнейших мировых складов;
- Поставка более 17-ти миллионов наименований электронных компонентов;
- Поставка сложных, дефицитных, либо снятых с производства позиций;
- Оперативные сроки поставки под заказ (от 5 рабочих дней);
- Экспресс доставка в любую точку России;
- Техническая поддержка проекта, помощь в подборе аналогов, поставка прототипов;
- Система менеджмента качества сертифицирована по Международному стандарту ISO 9001;
- Лицензия ФСБ на осуществление работ с использованием сведений, составляющих государственную тайну;
- Поставка специализированных компонентов (Xilinx, Altera, Analog Devices, Intersil, Interpoint, Microsemi, Aeroflex, Peregrine, Syfer, Eurofarad, Texas Instrument, Miteq, Cobham, E2V, MA-COM, Hittite, Mini-Circuits, General Dynamics и др.);

Помимо этого, одним из направлений компании «ЭлектроПласт» является направление «Источники питания». Мы предлагаем Вам помощь Конструкторского отдела:

- Подбор оптимального решения, техническое обоснование при выборе компонента;
- Подбор аналогов;
- Консультации по применению компонента;
- Поставка образцов и прототипов;
- Техническая поддержка проекта;
- Защита от снятия компонента с производства.



Как с нами связаться

Телефон: 8 (812) 309 58 32 (многоканальный)

Факс: 8 (812) 320-02-42

Электронная почта: org@eplast1.ru

Адрес: 198099, г. Санкт-Петербург, ул. Калинина, дом 2, корпус 4, литера А.