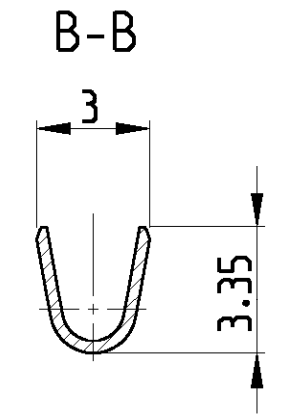
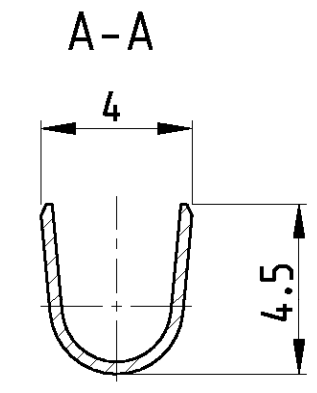
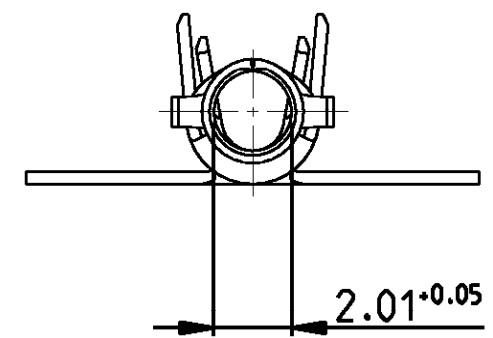
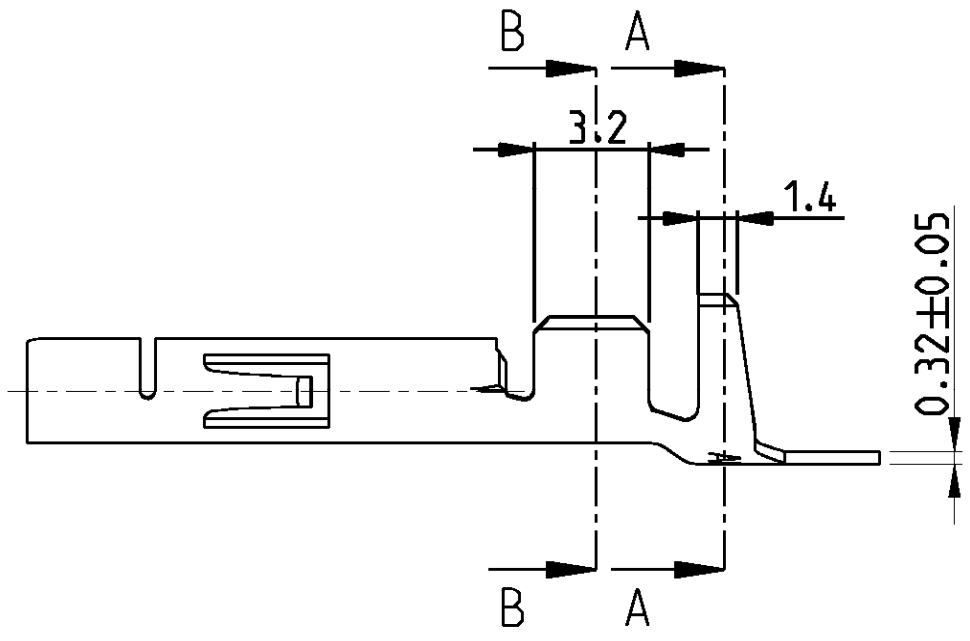


THIS DRAWING IS UNPUBLISHED. RELEASED FOR PUBLICATION  
 © COPYRIGHT - BY - ALL RIGHTS RESERVED.

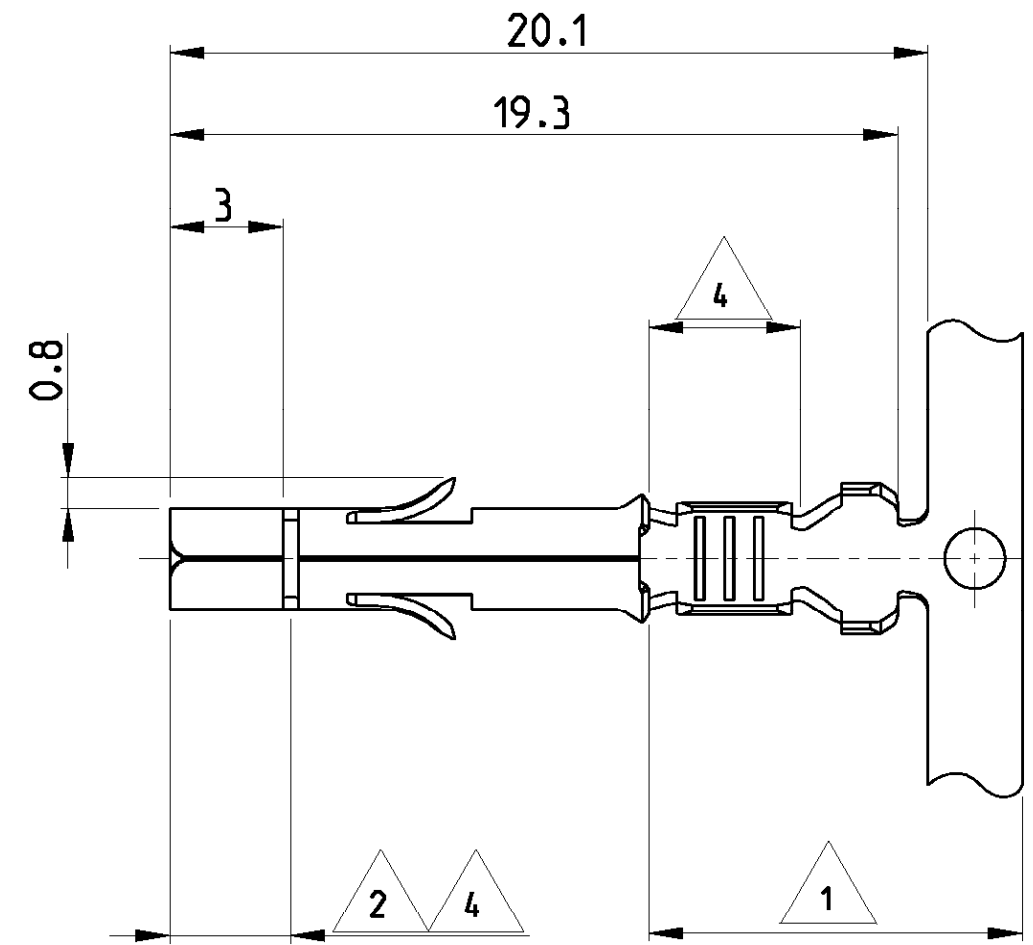
LOC	DIST	REVISIONS				
P	LTR	DESCRIPTION	DATE	DWN	APVD	
AL	2	M5	REVISED PER ECR-16-009210	28JAN2017	BW	RS



**NOTES:**

Bemerkungen:

- 1 2-6 µm Sn OVER Ni IN CRIMP-AREA  
2-6 µm Sn über Ni in der Crimpzone
- 2 0.8 µm Au OVER Ni IN CONTACT-AREA  
0.8 µm Au über Ni in der Kontaktzone
- 3 SUITABLE FOR Ø1.0-2.5mm  
Für Isolations Ø1.0-2.5mm geeignet
- 4 0.8 µm Au OVER 1.3 µm Ni ON INSIDE OF WIRE BARREL AND CONTACT AREA  
0.8 µm Au über 1.3 µm Ni in der Drahtcrimp und Kontaktzonen, sonst 1.3 µm Ni



REELING	LOOSE PIECE	PART NO.	MATERIAL	FINISH
		107-3. FIG.2	926882-8	BRASS PRE-TIN
SUPERSEDED BY 350536-7		<del>107-3. FIG.1</del>	<del>926893-7</del>	<del>926884-7</del> BRASS
Superseded by 350536-6		<del>107-3. FIG.1</del>	<del>926893-6</del>	<del>926884-6</del> PHOS BRONZE
OBSOLETE		<del>107-3. FIG.1</del>	<del>926893-5</del>	<del>926882-5</del> COPPER ALLOY PRE-TIN
OBSOLETE		<del>107-3. FIG.1</del>	<del>926893-4</del>	<del>926882-4</del> COPPER ALLOY PLAIN
		107-3. FIG.1	926893-3	926882-3 PHOS BRONZE PRE-TIN
SUPERSEDED BY 350536-2		<del>107-3. FIG.1</del>	<del>926893-2</del>	<del>926882-2</del> BRASS
		107-3. FIG.1	926893-1	926882-1 BRASS PRE-TIN

DWN J.Skoda 29NOV2005		TE Connectivity	
CHK R.Vlcek -			
APVD M.Bleicher -		NAME	
PRODUCT SPEC 108-1031		UNIVERSAL MNL Socket	
APPLICATION SPEC 114-18011		0.5-2.1 mm <sup>2</sup> WIRE RANGE	
WEIGHT -		SIZE A3	RESTRICTED TO
MATERIAL SEE TABLE		CAGE CODE 00779	DRAWING NO C-926882
FINISH SEE TABLE		SCALE 5:1	SHEET 1 OF 1
CUSTOMER DRAWING		REV M5	



Компания «ЭлектроПласт» предлагает заключение долгосрочных отношений при поставках импортных электронных компонентов на взаимовыгодных условиях!

Наши преимущества:

- Оперативные поставки широкого спектра электронных компонентов отечественного и импортного производства напрямую от производителей и с крупнейших мировых складов;
- Поставка более 17-ти миллионов наименований электронных компонентов;
- Поставка сложных, дефицитных, либо снятых с производства позиций;
- Оперативные сроки поставки под заказ (от 5 рабочих дней);
- Экспресс доставка в любую точку России;
- Техническая поддержка проекта, помощь в подборе аналогов, поставка прототипов;
- Система менеджмента качества сертифицирована по Международному стандарту ISO 9001;
- Лицензия ФСБ на осуществление работ с использованием сведений, составляющих государственную тайну;
- Поставка специализированных компонентов (Xilinx, Altera, Analog Devices, Intersil, Interpoint, Microsemi, Aeroflex, Peregrine, Syfer, Eurofarad, Texas Instrument, Miteq, Cobham, E2V, MA-COM, Hittite, Mini-Circuits, General Dynamics и др.);

Помимо этого, одним из направлений компании «ЭлектроПласт» является направление «Источники питания». Мы предлагаем Вам помощь Конструкторского отдела:

- Подбор оптимального решения, техническое обоснование при выборе компонента;
- Подбор аналогов;
- Консультации по применению компонента;
- Поставка образцов и прототипов;
- Техническая поддержка проекта;
- Защита от снятия компонента с производства.



#### Как с нами связаться

**Телефон:** 8 (812) 309 58 32 (многоканальный)

**Факс:** 8 (812) 320-02-42

**Электронная почта:** [org@eplast1.ru](mailto:org@eplast1.ru)

**Адрес:** 198099, г. Санкт-Петербург, ул. Калинина, дом 2, корпус 4, литера А.