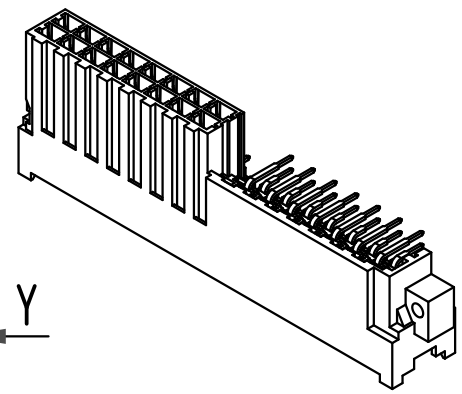
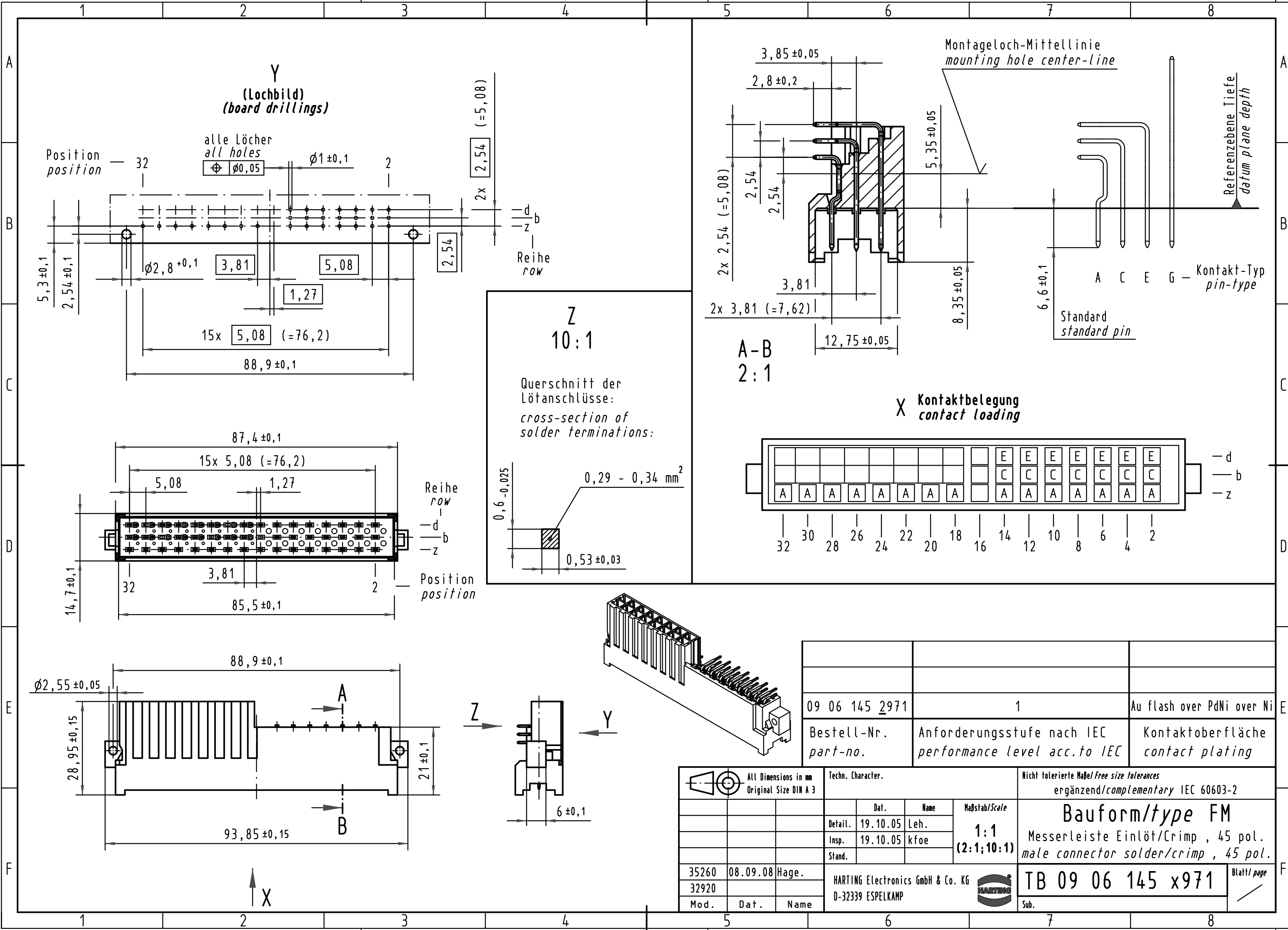


Alle Rechte vorbehalten/ All rights reserved



|                      |   |                                   |
|----------------------|---|-----------------------------------|
| 09 06 145 2971       | 1   | Au flash over PdNi over Ni        |
| Bestell-Nr. part-no. | Anforderungsstufe nach IEC performance level acc.to IEC | Kontaktoberfläche contact plating |

|   |          |                   |                                   |  |             |
|---|----------|-------------------|-----------------------------------|--|-------------|
| All Dimensions in mm<br>Original Size DIN A 3 |          | Techn. Character. |                                   | Nicht tolerierte Maßel/Free size tolerances<br>ergänzend/complementary IEC 60603-2 |             |
|   |          | Dat.              | Name                              | Maßstab/Scale  |             |
|   |          | Detail.           | 19.10.05 Leh.                     | 1:1  |             |
|   |          | Insp.             | 19.10.05 kfoe                     | (2:1; 10:1)  |             |
|   |          | Stand.            |                                   |  |             |
| 35260   | 08.09.08 | Hage.             | HARTING Electronics GmbH & Co. KG |  |             |
| 32920   |          |                   | D-32339 ESPELKAMP                 |  |             |
| Mod.  | Dat.     | Name              | TB 09 06 145 x971                 |  | Blatt/ page |
|   |          |                   | Sub.                              |  |             |



Компания «ЭлектроПласт» предлагает заключение долгосрочных отношений при поставках импортных электронных компонентов на взаимовыгодных условиях!

Наши преимущества:

- Оперативные поставки широкого спектра электронных компонентов отечественного и импортного производства напрямую от производителей и с крупнейших мировых складов;
- Поставка более 17-ти миллионов наименований электронных компонентов;
- Поставка сложных, дефицитных, либо снятых с производства позиций;
- Оперативные сроки поставки под заказ (от 5 рабочих дней);
- Экспресс доставка в любую точку России;
- Техническая поддержка проекта, помощь в подборе аналогов, поставка прототипов;
- Система менеджмента качества сертифицирована по Международному стандарту ISO 9001;
- Лицензия ФСБ на осуществление работ с использованием сведений, составляющих государственную тайну;
- Поставка специализированных компонентов (Xilinx, Altera, Analog Devices, Intersil, Interpoint, Microsemi, Aeroflex, Peregrine, Syfer, Eurofarad, Texas Instrument, Miteq, Cobham, E2V, MA-COM, Hittite, Mini-Circuits, General Dynamics и др.);

Помимо этого, одним из направлений компании «ЭлектроПласт» является направление «Источники питания». Мы предлагаем Вам помощь Конструкторского отдела:

- Подбор оптимального решения, техническое обоснование при выборе компонента;
- Подбор аналогов;
- Консультации по применению компонента;
- Поставка образцов и прототипов;
- Техническая поддержка проекта;
- Защита от снятия компонента с производства.



#### Как с нами связаться

**Телефон:** 8 (812) 309 58 32 (многоканальный)

**Факс:** 8 (812) 320-02-42

**Электронная почта:** [org@eplast1.ru](mailto:org@eplast1.ru)

**Адрес:** 198099, г. Санкт-Петербург, ул. Калинина, дом 2, корпус 4, литера А.