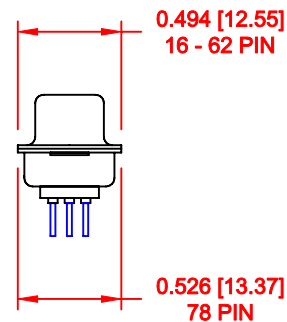
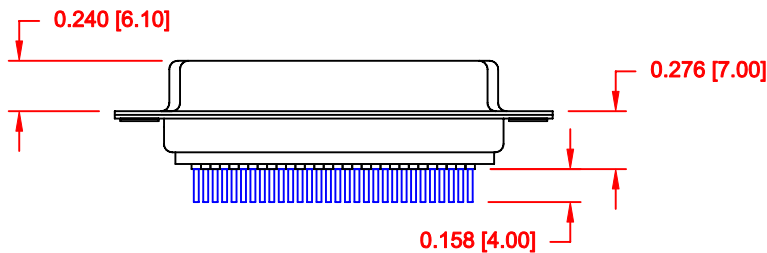
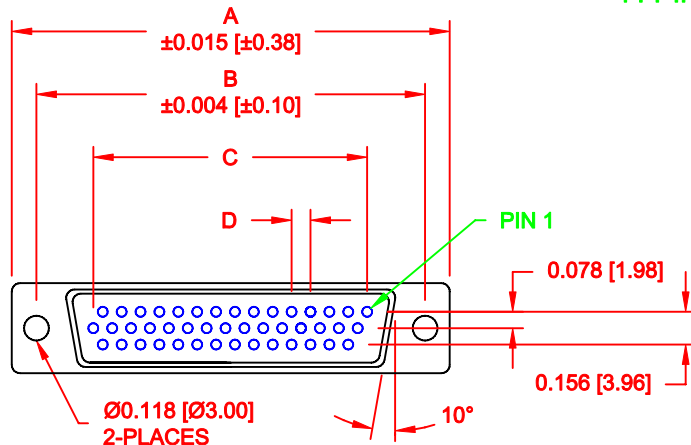


44 PIN SHOWN



4 ROWS

No. OF PINS	DIMENSIONS			
	A	B	C	D
15	1.214	0.984	0.405	0.090
	30.80	24.99	10.29	2.29
26	1.545	1.312	0.765	0.090
	39.24	33.32	19.43	2.29
44	2.088	1.852	1.305	0.090
	53.04	47.04	33.15	2.29
62	2.730	2.500	1.948	0.095
	69.34	63.50	49.47	2.41
78	2.635	2.406	1.805	0.095
	66.93	61.11	45.85	2.41

195-YYY-2 1 3 L YY 1

SERIES _____
 POSITIONS _____
 015 _____
 026 _____
 044 _____
 062 _____
 078 _____
 GENDER _____
 2 = FEMALE _____
 TERMINATION _____
 1 = PC MOUNT _____
 SHELL PLATING _____
 3 = NICKEL _____
 RoHS COMPLIANT _____
 LOW PROCESS TEMP. - 230°C _____
 HARDWARE OPTIONS _____
 00 = NO HARDWARE _____
 03 = 4-40 HEX STANDOFFS _____
 55 = 4-40 INSERTS _____
 PLATING OPTIONS _____
 1 = GOLD FLASH _____

MATERIAL:

SHELL: STEEL, NICKEL PLATED
 INSULATOR: PBT, UL 94V-O RATED, 230°C PROCESS TEMP
 CHEMICAL RESISTANCE, BLACK
 CONTACT: PHOSPHOR BRONZE, GOLD FLASH IN MATING AREA
 TIN PLATING ON TAIL ENDS

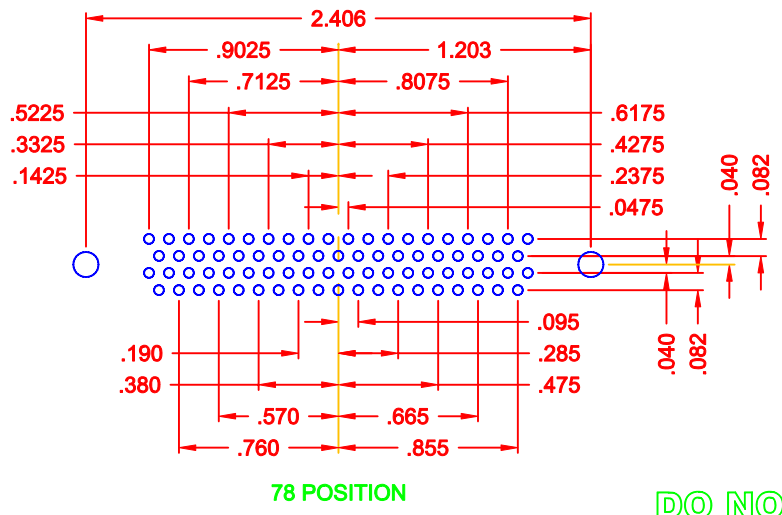
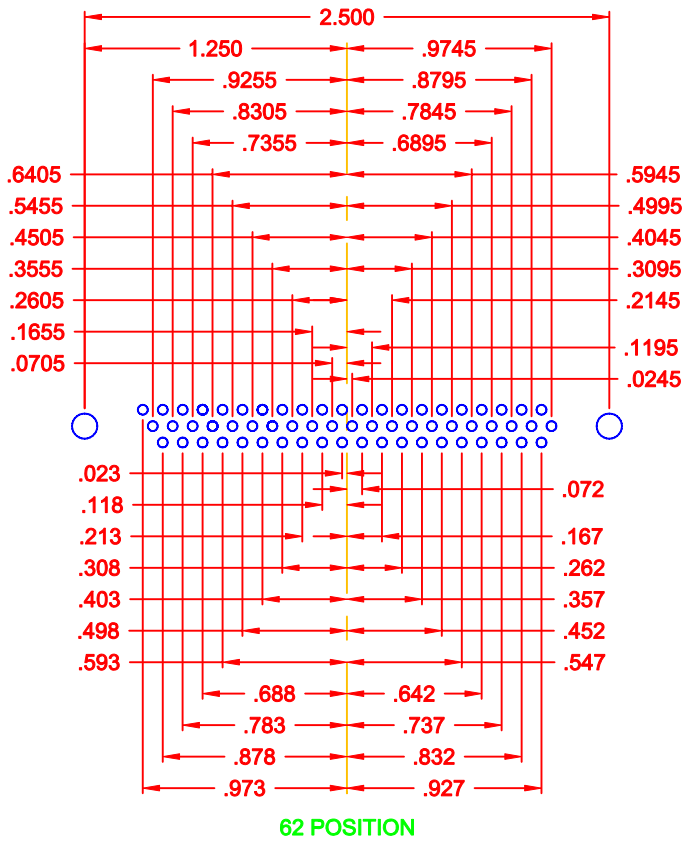
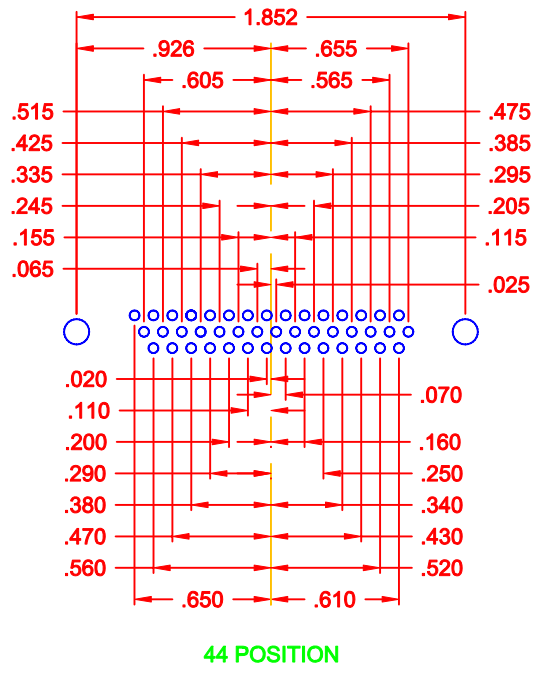
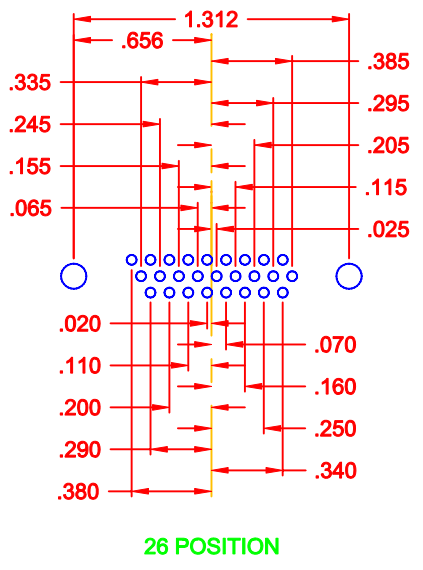
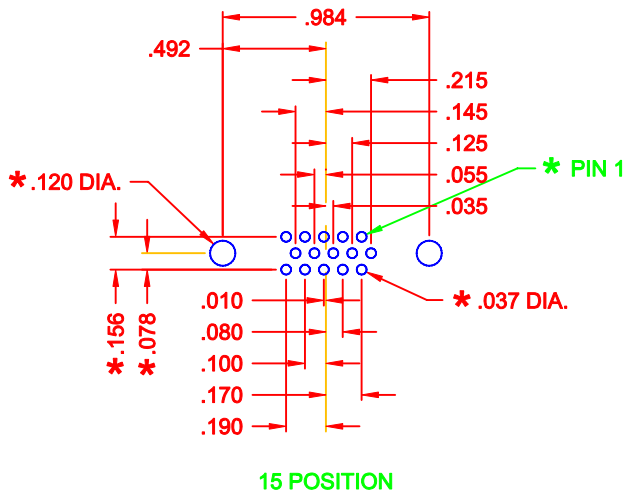
ELECTRICAL:

CURRENT RATING: 2 AMPS
 WITHSTANDING VOLTAGE: 1,000VAC AT SEA LEVEL
 CONTACT RESISTANCE: 10 mOhms Max.
 INSULATION RESISTANCE: 5,000 MOhms min.
 VOLTAGE: 500VAC FOR 1 MINUTE
 TEMPERATURE: -55° C TO +125° C

RoHS COMPLIANT

DO NOT SCALE FROM DRAWING

	THESE DRAWINGS AND SPECIFICATIONS ARE THE PROPERTY OF NorComp AND SHALL NOT BE REPRODUCED, COPIED OR USED AS THE BASIS FOR THE MANUFACTURE OF SALE OF APPARATUS WITHOUT WRITTEN PERMISSION.	DRAWN: PAM JENKINS CHECKED:	DATE: 09-12-05 DATE:
		SCALE: 1 : 1 DWG NO.	SHEET 1 OF 3 REV 3



HIGH DENSITY VERTICAL

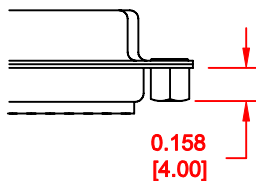
* TYP. ON ALL SIZES

DO NOT SCALE FROM DRAWING

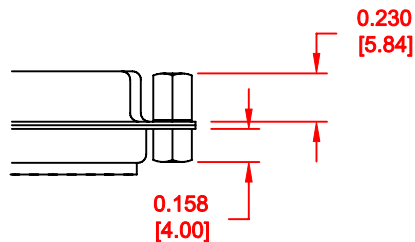
	THESE DRAWINGS AND SPECIFICATIONS ARE THE PROPERTY OF NorComp AND SHALL NOT BE REPRODUCED, COPIED OR USED AS THE BASIS FOR THE MANUFACTURE OF SALE OF APPARATUS WITHOUT WRITTEN PERMISSION.		DRAWN: C. SMITH	DATE: 03-09-06
			CHECKED:	DATE:
NorComp	SCALE: FULL	SHEET 2 OF 3	REV 3	
	DWG NO.		195-YYY-213LYY1	

TOLERANCE:
ALL DIMENSIONS ARE ±0.010


55X 0.158" (BOARD SIDE)



03X 0.158" (BOARD SIDE) - 0.230" MATING SIDE



DO NOT SCALE FROM DRAWING

	THESE DRAWINGS AND SPECIFICATIONS ARE THE PROPERTY OF NorComp AND SHALL NOT BE REPRODUCED, COPIED OR USED AS THE BASIS FOR THE MANUFACTURE OF SALE OF APPARATUS WITHOUT WRITTEN PERMISSION.		DRAWN: C. SMITH	DATE: 12-21-09
			CHECKED:	DATE:
NorComp		SCALE:	SHEET 3 OF 3	REV 3
		DWG NO. 195-YYY-213LYY1		

RoHS COMPLIANT



Компания «ЭлектроПласт» предлагает заключение долгосрочных отношений при поставках импортных электронных компонентов на взаимовыгодных условиях!

Наши преимущества:

- Оперативные поставки широкого спектра электронных компонентов отечественного и импортного производства напрямую от производителей и с крупнейших мировых складов;
- Поставка более 17-ти миллионов наименований электронных компонентов;
- Поставка сложных, дефицитных, либо снятых с производства позиций;
- Оперативные сроки поставки под заказ (от 5 рабочих дней);
- Экспресс доставка в любую точку России;
- Техническая поддержка проекта, помощь в подборе аналогов, поставка прототипов;
- Система менеджмента качества сертифицирована по Международному стандарту ISO 9001;
- Лицензия ФСБ на осуществление работ с использованием сведений, составляющих государственную тайну;
- Поставка специализированных компонентов (Xilinx, Altera, Analog Devices, Intersil, Interpoint, Microsemi, Aeroflex, Peregrine, Syfer, Eurofarad, Texas Instrument, Miteq, Cobham, E2V, MA-COM, Hittite, Mini-Circuits, General Dynamics и др.);

Помимо этого, одним из направлений компании «ЭлектроПласт» является направление «Источники питания». Мы предлагаем Вам помощь Конструкторского отдела:

- Подбор оптимального решения, техническое обоснование при выборе компонента;
- Подбор аналогов;
- Консультации по применению компонента;
- Поставка образцов и прототипов;
- Техническая поддержка проекта;
- Защита от снятия компонента с производства.



Как с нами связаться

Телефон: 8 (812) 309 58 32 (многоканальный)

Факс: 8 (812) 320-02-42

Электронная почта: org@eplast1.ru

Адрес: 198099, г. Санкт-Петербург, ул. Калинина, дом 2, корпус 4, литера А.