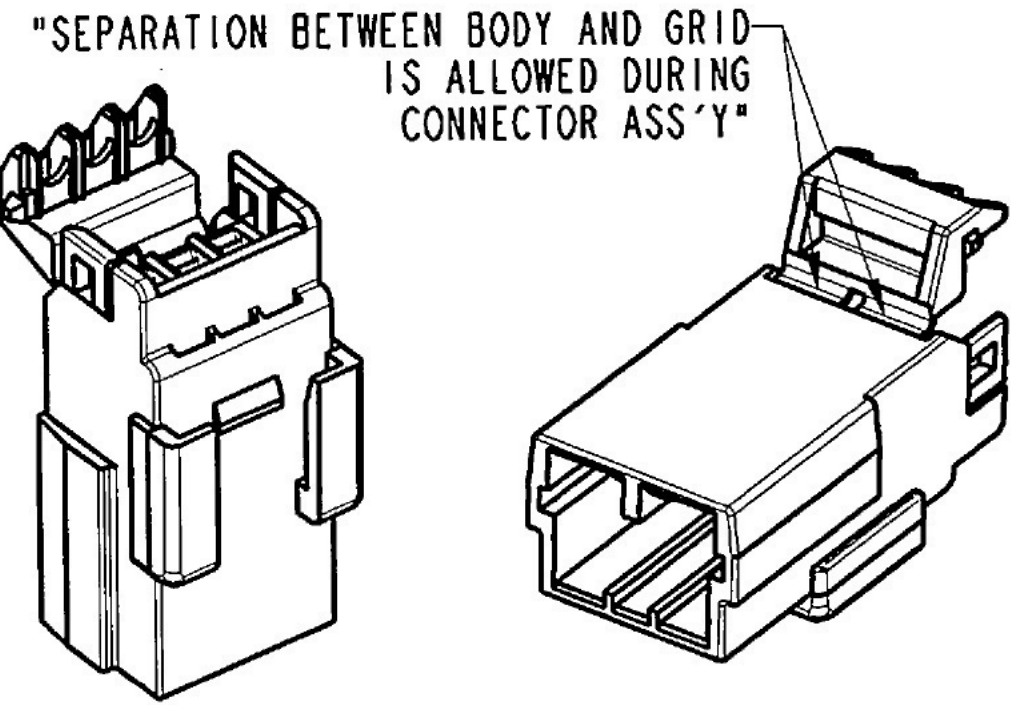


**STRICTLY  
CONFIDENTIAL**



**NOTE :**  
**IMPIEGO ED ACCOPPIAMENTO**  
 - Il presente blocchetto e' previsto per ricevere i capicorda maschi (MCSMDBU1/2)  
 - Completo di capicorda puo' accoppiarsi con il relativo blocchetto porta femmine 3 vie (MVL P/N:MCHFHPE03WH/Delphi P/N:10775771)/ (MVL P/N:MCHFHPE03BK/Delphi P/N:33500773)

14-07742	30-10-14	A		DELPHI P/N ADDED change format from A4 to A3 Drawing number changes from FSA to FSC Added P/Nbr. MCHMPE03BK	S.M	F.G	M.C	
67-05	13.10.'05	03	-					
54-05	20.07.'05	02	-	Added note: "Separation between....."	E.Cini		M.C	
ECN-NO. NUMERO -ECN	DATE DATA	DD / MM / YY	REVISION REVISIONE	POSITION POSIZIONE	CHANGE DESCRIPTION DESCRIZIONE MODIFICA	DRAWN BY DISEGNATORE	CHK. BY CONTROLLATO	APPR. BY APPROVATO
PRODUCT SPEC. SPEC. DI PRODOTTO	PACKAGING SPEC. SPEC. DI IMBALLAGGIO	APPLICATION SPEC. SPEC. DI APPLICAZIONE	COPYRIGHT DELPHI CORPORATION AND/OR ITS AFFILIATES. ALL RIGHTS RESERVED. REVISED THIS DRAWING IS THE PROPERTY OF DELPHI CORPORATION. THE REPRODUCTION, DISTRIBUTION AND UTILIZATION OF THIS DOCUMENT OR ITS RELATED CAD DATA, AS WELL AS COMMUNICATION OF ANY CONTENT TO OTHERS, WITHOUT EXPRESS AUTHORIZATION IS PROHIBITED. QUESTO DISEGNO E' PROPRIETA' DI DELPHI CORPORATION E CONTIENE INFORMAZIONI CONFIDENZIALI. LA RIPRODUZIONE, DISTRIBUZIONE E UTILIZZAZIONE DI QUESTO DOCUMENTO O DELLE SUE RELATIVE MATERIALI CAD, NONCHE LA COMUNICAZIONE DI QUALSIASI CONTENUTO AD ALTRI, SENZA ESPlicita AUTORIZZAZIONE, E' PROIBITA.					
TOLERANCES TOLLERANZE	± 0.3 mm / ± 1°	MATERIAL : MATERIALE :	PBT naturale (Rif. FIAT 55235)		SURFACE FINISH FINITURA SUPERFICIALE		<b>DELPHI</b> DELPHI PACKARD ELECTRICAL/ELECTRONIC ARCHITECTURE TORINO, ITALY	
COUNTERPART Nr. CONTROPARTE N°.		COLOUR : COLORE :	SEE TABLE		ISO PROJECTION PROIEZIONE ISO		DIMENSION IN MILLIMETERS DIMENSIONI IN MILLIMETRI	
DO NOT SCALE DRAWING DISEGNO FUORI SCALA		TOOL NO.		LOC. CODE NAZIONALITA'	IT		CAD SYSTEM pro / eng.	
DRAWN BY DISEGNATORE	DATE DATA	NAME NOME	TITLE DESCRIZIONE		DRAWING NUMBER NUMERO DISEGNO		DWG SIZE FORMATO	
CHECKED BY CONTROLLATO	08/05/1997	C. Degrignis	M.C.H Housing Line Blocchetto porta maschi 3 vie		FSC 308213		A3	
APPROVED BY APPROVATO	08/05/1997	PC. Bigollo	ESR NO. NUMERO ESR	EU	CAT. NO. NUMERO CAT.	MCHMPE03**	FILE NAME NOME FILE	FSC 308213
						SCALE SCALA		1:1

MCHMPE03WH	A	10776505	03	PBT Natural	White
MCHMPE03BK	A	33500439	01	PBT + Master	Black
PART NO.	PART REV.	PART NO.	PART REV.	MATERIAL	COLOUR
MVL		DELPHI			



Компания «ЭлектроПласт» предлагает заключение долгосрочных отношений при поставках импортных электронных компонентов на взаимовыгодных условиях!

Наши преимущества:

- Оперативные поставки широкого спектра электронных компонентов отечественного и импортного производства напрямую от производителей и с крупнейших мировых складов;
- Поставка более 17-ти миллионов наименований электронных компонентов;
- Поставка сложных, дефицитных, либо снятых с производства позиций;
- Оперативные сроки поставки под заказ (от 5 рабочих дней);
- Экспресс доставка в любую точку России;
- Техническая поддержка проекта, помощь в подборе аналогов, поставка прототипов;
- Система менеджмента качества сертифицирована по Международному стандарту ISO 9001;
- Лицензия ФСБ на осуществление работ с использованием сведений, составляющих государственную тайну;
- Поставка специализированных компонентов (Xilinx, Altera, Analog Devices, Intersil, Interpoint, Microsemi, Aeroflex, Peregrine, Syfer, Eurofarad, Texas Instrument, Miteq, Cobham, E2V, MA-COM, Hittite, Mini-Circuits, General Dynamics и др.);

Помимо этого, одним из направлений компании «ЭлектроПласт» является направление «Источники питания». Мы предлагаем Вам помощь Конструкторского отдела:

- Подбор оптимального решения, техническое обоснование при выборе компонента;
- Подбор аналогов;
- Консультации по применению компонента;
- Поставка образцов и прототипов;
- Техническая поддержка проекта;
- Защита от снятия компонента с производства.



#### Как с нами связаться

**Телефон:** 8 (812) 309 58 32 (многоканальный)

**Факс:** 8 (812) 320-02-42

**Электронная почта:** [org@eplast1.ru](mailto:org@eplast1.ru)

**Адрес:** 198099, г. Санкт-Петербург, ул. Калинина, дом 2, корпус 4, литера А.