

SKETCH 13991  
ISSUE 1

**MICRO SWITCH**  
a Honeywell Division  
FED. MFG. CODE 91929

SWITCH-ENCLOSED

CATALOG LISTING  
**BAFI-2RNI8-RH**  
(RIGHT HAND)

CATALOG LISTING  
**BAFI-2RNI8-RH**

ISSUE  
**M**  
16

PAGE 1 OF 1

REPLACES

RELEASE NO. SR-5195

CHECK

REVISIONS  
A CO-73287M  
GJW  
11 MAY 95

CHECK

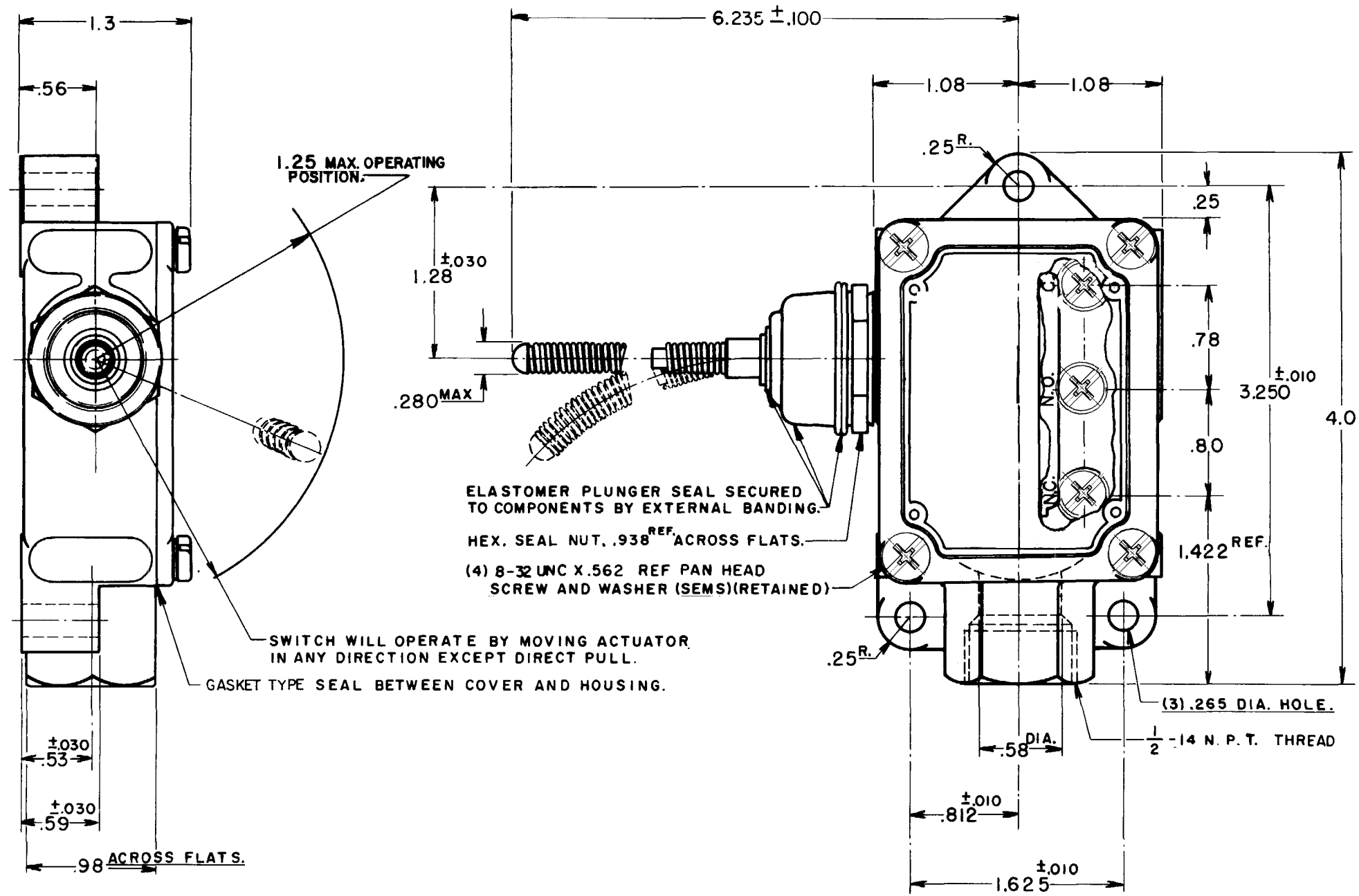
JJA 25 MAY 95

CHECK

GJW 11 MAY 95

FORMTEK

DRAWN



THIS DRAWING COVERS A PROPRIETARY ITEM AND IS THE PROPERTY OF MICRO SWITCH, A DIVISION OF HONEYWELL. THIS DRAWING IS NOT TO BE COPIED OR USED WITHOUT THE APPROVAL OF MICRO SWITCH

THIRD ANGLE PROJECTION

**CHARACTERISTICS**

**ELECTRICAL DATA**

OPERATING POSITION ----- 15° MAX  
BASIC SWITCH REPLACEMENT -- BA-2R708-P7

CONTACT ARRANGEMENT  
S P D T  
L23 20A 125, 250 OR 480 VAC  
10A 125 VAC "L"  
1HP 125 VAC, 2HP 250 VAC  
1/2A 125 VDC, 1/4A 250 VDC

SCALE FULL  
DO NOT SCALE PRINT  
UNLESS OTHERWISE SPECIFIED TOLERANCES ARE  
ONE PLACE (.0) ±.030  
TWO PLACE (.00) ±.015  
THREE PLACE (.000) ±.005  
ANGLES ±  
WEIGHT

NOTE

1 - 8-32 UNC X (.219) BINDER HEAD, COMBINATION, TERMINAL SCREWS AND CUPWASHERS





Компания «ЭлектроПласт» предлагает заключение долгосрочных отношений при поставках импортных электронных компонентов на взаимовыгодных условиях!

Наши преимущества:

- Оперативные поставки широкого спектра электронных компонентов отечественного и импортного производства напрямую от производителей и с крупнейших мировых складов;
- Поставка более 17-ти миллионов наименований электронных компонентов;
- Поставка сложных, дефицитных, либо снятых с производства позиций;
- Оперативные сроки поставки под заказ (от 5 рабочих дней);
- Экспресс доставка в любую точку России;
- Техническая поддержка проекта, помощь в подборе аналогов, поставка прототипов;
- Система менеджмента качества сертифицирована по Международному стандарту ISO 9001;
- Лицензия ФСБ на осуществление работ с использованием сведений, составляющих государственную тайну;
- Поставка специализированных компонентов (Xilinx, Altera, Analog Devices, Intersil, Interpoint, Microsemi, Aeroflex, Peregrine, Syfer, Eurofarad, Texas Instrument, Miteq, Cobham, E2V, MA-COM, Hittite, Mini-Circuits, General Dynamics и др.);

Помимо этого, одним из направлений компании «ЭлектроПласт» является направление «Источники питания». Мы предлагаем Вам помощь Конструкторского отдела:

- Подбор оптимального решения, техническое обоснование при выборе компонента;
- Подбор аналогов;
- Консультации по применению компонента;
- Поставка образцов и прототипов;
- Техническая поддержка проекта;
- Защита от снятия компонента с производства.



#### Как с нами связаться

**Телефон:** 8 (812) 309 58 32 (многоканальный)

**Факс:** 8 (812) 320-02-42

**Электронная почта:** [org@eplast1.ru](mailto:org@eplast1.ru)

**Адрес:** 198099, г. Санкт-Петербург, ул. Калинина, дом 2, корпус 4, литера А.