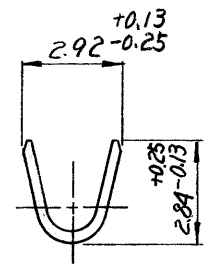
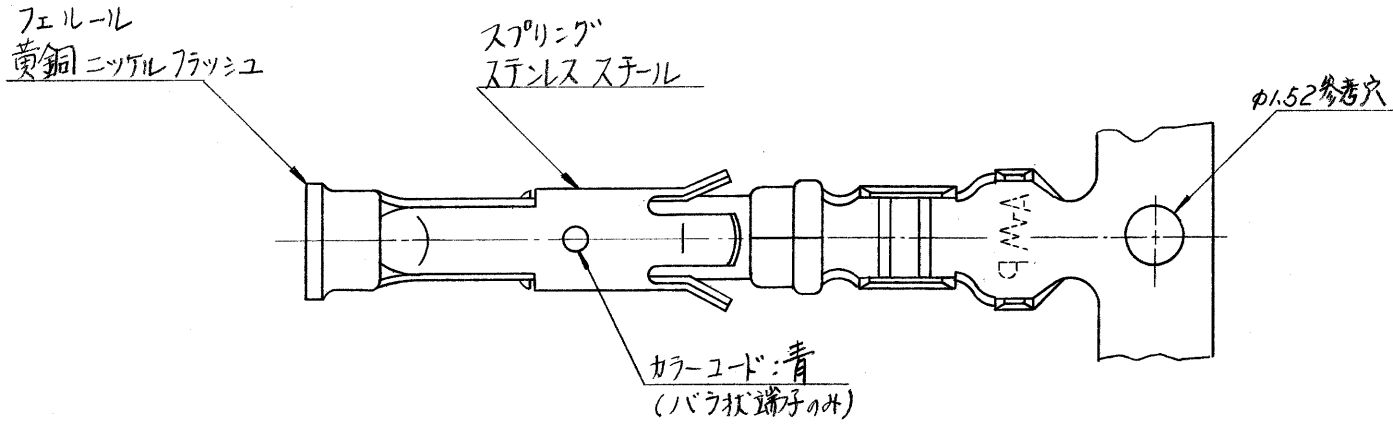
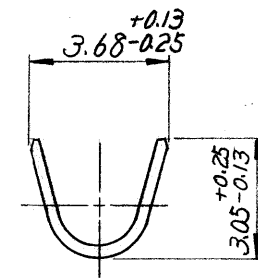


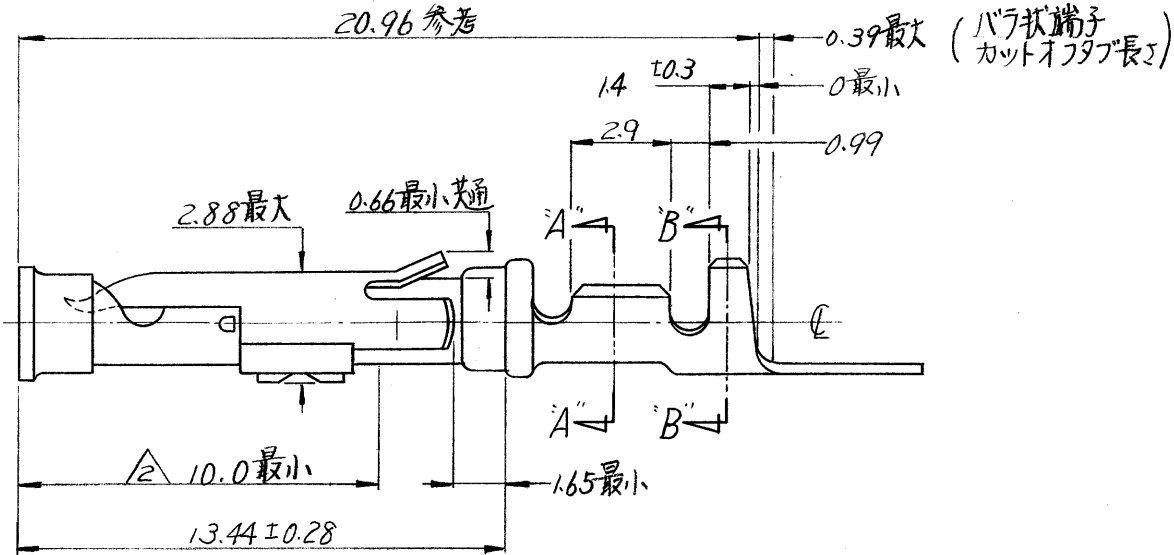
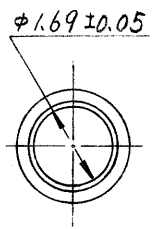
© 1977 日本エー・エム・ピー株式会社
 © 1977 BY AMP (Japan) Ltd.
 ALL RIGHTS RESERVED. AMP PRODUCTS COVERED BY PATENTS AND/OR PATENTS PENDING



断面 A-A



断面 B-B



1. 通用製品規格番号 108-10028.

△ 0.00127 最小厚のニツルめっき上に接触部 (コネクタ先端部から最小長さ 10.0 の部分) のみ 0.00076 最小厚の金めっき.

3. 形状寸法は 66100 (4p66101) 相当.

-1 のリール逆巻品 (ミニアプリケータ用)		170243-2
AWG #18 ~ #16 (0.75 ~ 1.42)	φ 2.03 ~ φ 2.54	170244-1 170243-1
通用電線範囲 AWG (mm ²)	絶縁被覆外径	バラ状端子型番 番号 (NUMBER)
材料 (MATERIAL) 黄銅 (板厚 0.32)	一般公差 TOLERANCE ± 0.13 EXCEPT ± AS NOTED	AMP 日本エー・エム・ピー株式会社 TOKYO, JAPAN
仕上 (FINISH) △ 参照	DR. X. Yuasa 3.1.77 CHK. A. Tomita 3/1/77 DE. N. Onoue 4.3.77 APP. Y. Sato 3/11/77	名称 (NAME) P-701-サト III (+) サイズ #16 ソケットコネクタ
	DR. X. Yuasa 3.1.77	SIZE B LOC J 番号 (NO.) C-170243
	CHK. A. Tomita 3/1/77	尺度 (SCALE) 5-1 REV. A SHEET
	DE. N. Onoue 4.3.77	
	APP. Y. Sato 3/11/77	

4	A	CORRECTED (P-DWG REV. A)	J. Onoue	1/6/78
0	D	RELEASED (REV. 0)	Y. Sato	3/1/77
LTR.	変更 (REVISION RECORD)	DR.	CHK.	DATE



Компания «ЭлектроПласт» предлагает заключение долгосрочных отношений при поставках импортных электронных компонентов на взаимовыгодных условиях!

Наши преимущества:

- Оперативные поставки широкого спектра электронных компонентов отечественного и импортного производства напрямую от производителей и с крупнейших мировых складов;
- Поставка более 17-ти миллионов наименований электронных компонентов;
- Поставка сложных, дефицитных, либо снятых с производства позиций;
- Оперативные сроки поставки под заказ (от 5 рабочих дней);
- Экспресс доставка в любую точку России;
- Техническая поддержка проекта, помощь в подборе аналогов, поставка прототипов;
- Система менеджмента качества сертифицирована по Международному стандарту ISO 9001;
- Лицензия ФСБ на осуществление работ с использованием сведений, составляющих государственную тайну;
- Поставка специализированных компонентов (Xilinx, Altera, Analog Devices, Intersil, Interpoint, Microsemi, Aeroflex, Peregrine, Syfer, Eurofarad, Texas Instrument, Miteq, Cobham, E2V, MA-COM, Hittite, Mini-Circuits, General Dynamics и др.);

Помимо этого, одним из направлений компании «ЭлектроПласт» является направление «Источники питания». Мы предлагаем Вам помощь Конструкторского отдела:

- Подбор оптимального решения, техническое обоснование при выборе компонента;
- Подбор аналогов;
- Консультации по применению компонента;
- Поставка образцов и прототипов;
- Техническая поддержка проекта;
- Защита от снятия компонента с производства.



Как с нами связаться

Телефон: 8 (812) 309 58 32 (многоканальный)

Факс: 8 (812) 320-02-42

Электронная почта: org@eplast1.ru

Адрес: 198099, г. Санкт-Петербург, ул. Калинина, дом 2, корпус 4, литера А.