

SWITCH - TOGGLE

CATALOG LISTING
111TW1 SERIES
CHART 1

CATALOG LISTING
111TW1 SERIES CHART 1

M

ISSUE
16

REVISIONS

A	CO	53417	WJM	27 JUL 83
B	CO	55602	WJM	5 JUL 84
C	CO	62194	TSK	21 AUG 87
D	CO	95308	CSL	9 NOV 99
E	CO	201738	CSL	20 NOV 00

REPLACES

RELEASE NO. PR-2650

PAGE 1 OF 1

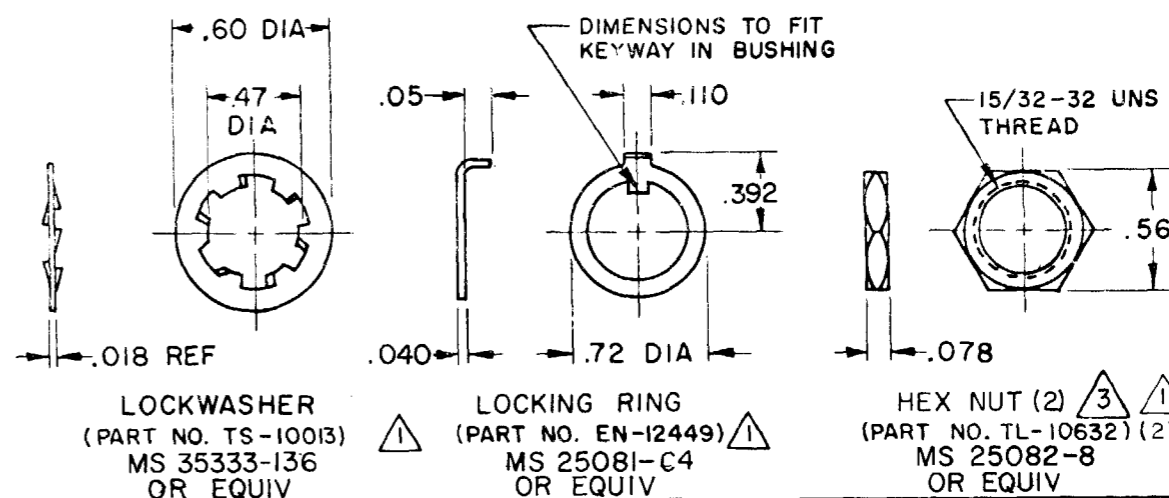
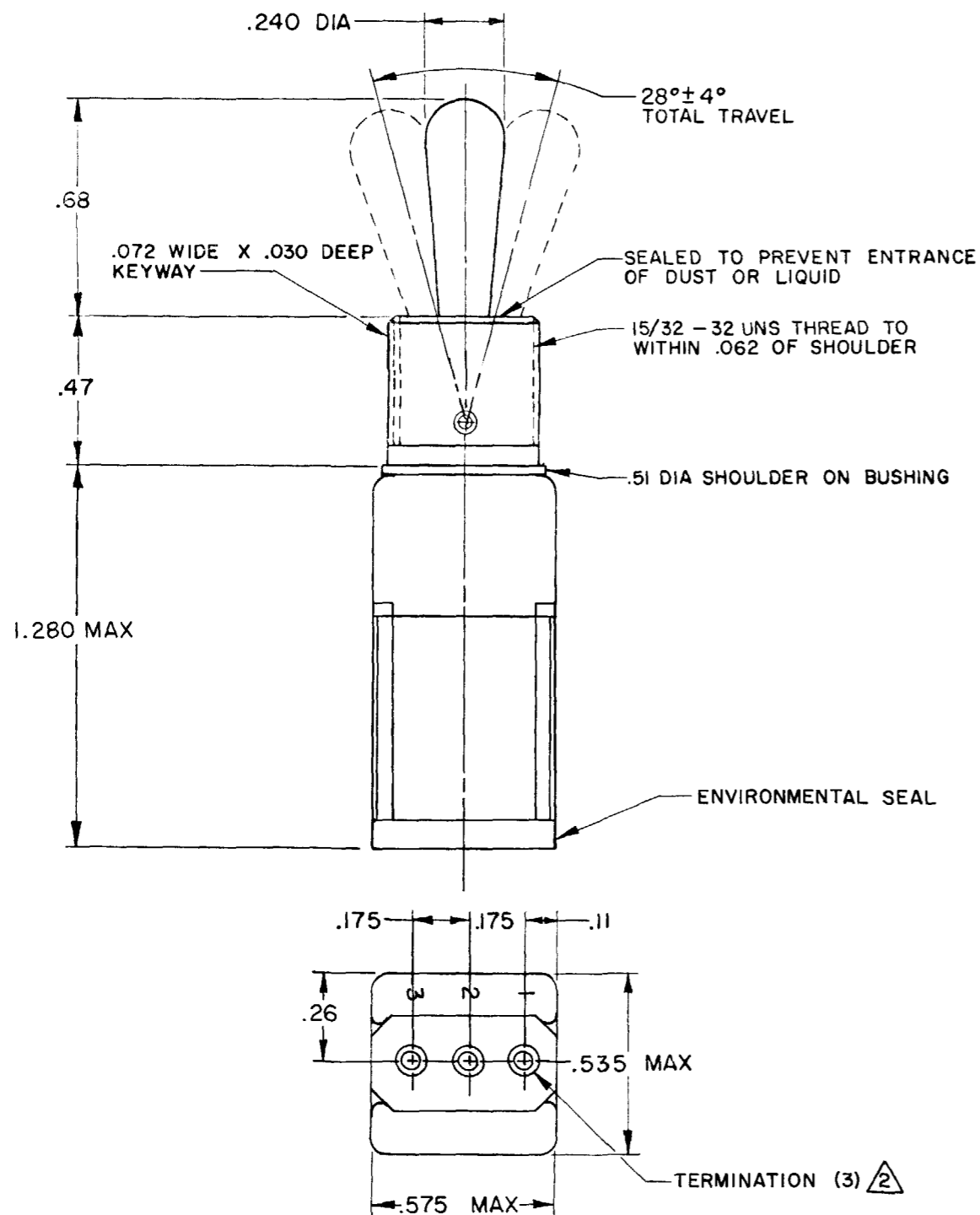
CHECK

CHECK

CHECK

WJM 27 JUL 83

RASTER
 FO-5285 1-B
 DRAWN



RELEASE NUMBER	CATALOG LISTING	CIRCUIT WITH TOGGLE IN		
		ONE EXTREME POSITION (KEYWAY) 2-1	CENTER POSITION	OTHER EXTREME POSITION (OPPOSITE KEYWAY) 2-3
PR-2650	111TW1-1	ON	OFF	ON
PR-2650	111TW1-3	ON	NONE	ON
PR-2650	111TW1-5	MOM ON	OFF	ON
PR-2650	(D)	MOM ON	OFF	MOM ON
PR-5881	111TW1-8	MOM ON	NONE	ON
	111TW1-61	MOM ON	OFF	NONE
	111TW1-21	NONE	OFF	ON
P	111TW1-6	MOM ON	NONE	OFF

NOTE -

1 FURNISHED UNASSEMBLED
 2 TERMINATION WILL ACCEPT CRIMP CONTACT CONFORMING TO M39029/1-101

3 - SWITCH DESIGNED TO CONFORM TO MS 27718 EXCEPT TERMINATION, LENGTH, AND WEIGHT

THIS DRAWING COVERS A PROPRIETARY ITEM AND IS THE PROPERTY OF MICRO SWITCH, A DIVISION OF MINNEAPOLIS-HONEYWELL REGULATOR CO. THIS DRAWING IS NOT TO BE COPIED OR USED WITHOUT THE APPROVAL OF MICRO SWITCH.

CHARACTERISTICS	ELECTRICAL DATA	SCALE 2 : 1
	CONTACT ARRANGEMENT	DO NOT SCALE PRINT
	28 VDC & 125 VAC 5 AMP RES 2 AMP IND 1 AMP LAMP	UNLESS OTHERWISE NOTED DIMENSIONS ARE IN INCHES TOLERANCES ARE: ONE PLACE (.0) ±.030 TWO PLACE (.00) ±.015 THREE PLACE (.000) ±.005 ANGLES ±
		WEIGHT



Компания «ЭлектроПласт» предлагает заключение долгосрочных отношений при поставках импортных электронных компонентов на взаимовыгодных условиях!

Наши преимущества:

- Оперативные поставки широкого спектра электронных компонентов отечественного и импортного производства напрямую от производителей и с крупнейших мировых складов;
- Поставка более 17-ти миллионов наименований электронных компонентов;
- Поставка сложных, дефицитных, либо снятых с производства позиций;
- Оперативные сроки поставки под заказ (от 5 рабочих дней);
- Экспресс доставка в любую точку России;
- Техническая поддержка проекта, помощь в подборе аналогов, поставка прототипов;
- Система менеджмента качества сертифицирована по Международному стандарту ISO 9001;
- Лицензия ФСБ на осуществление работ с использованием сведений, составляющих государственную тайну;
- Поставка специализированных компонентов (Xilinx, Altera, Analog Devices, Intersil, Interpoint, Microsemi, Aeroflex, Peregrine, Syfer, Eurofarad, Texas Instrument, Miteq, Cobham, E2V, MA-COM, Hittite, Mini-Circuits, General Dynamics и др.);

Помимо этого, одним из направлений компании «ЭлектроПласт» является направление «Источники питания». Мы предлагаем Вам помощь Конструкторского отдела:

- Подбор оптимального решения, техническое обоснование при выборе компонента;
- Подбор аналогов;
- Консультации по применению компонента;
- Поставка образцов и прототипов;
- Техническая поддержка проекта;
- Защита от снятия компонента с производства.



Как с нами связаться

Телефон: 8 (812) 309 58 32 (многоканальный)

Факс: 8 (812) 320-02-42

Электронная почта: org@eplast1.ru

Адрес: 198099, г. Санкт-Петербург, ул. Калинина, дом 2, корпус 4, литера А.