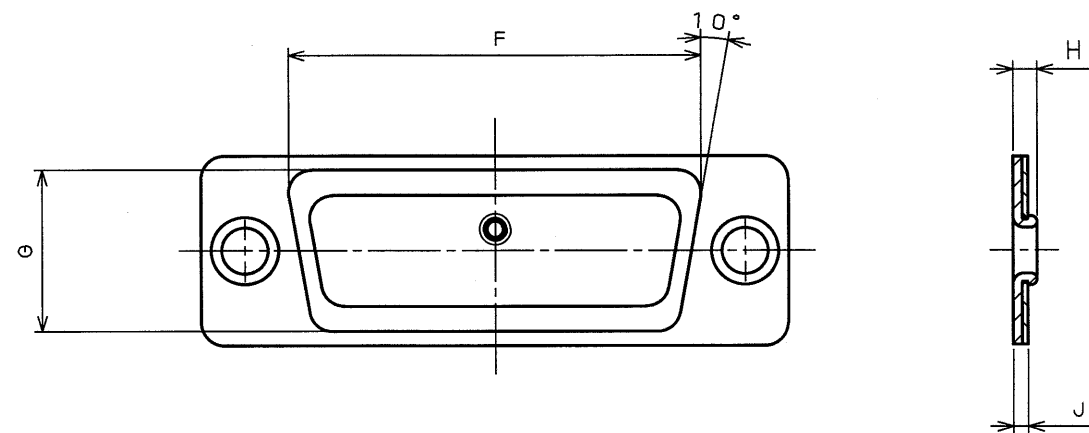
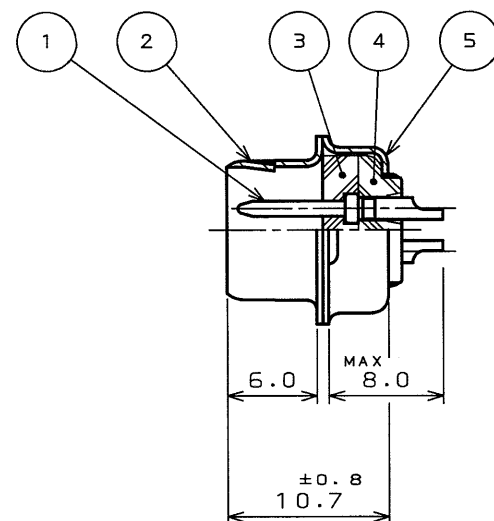
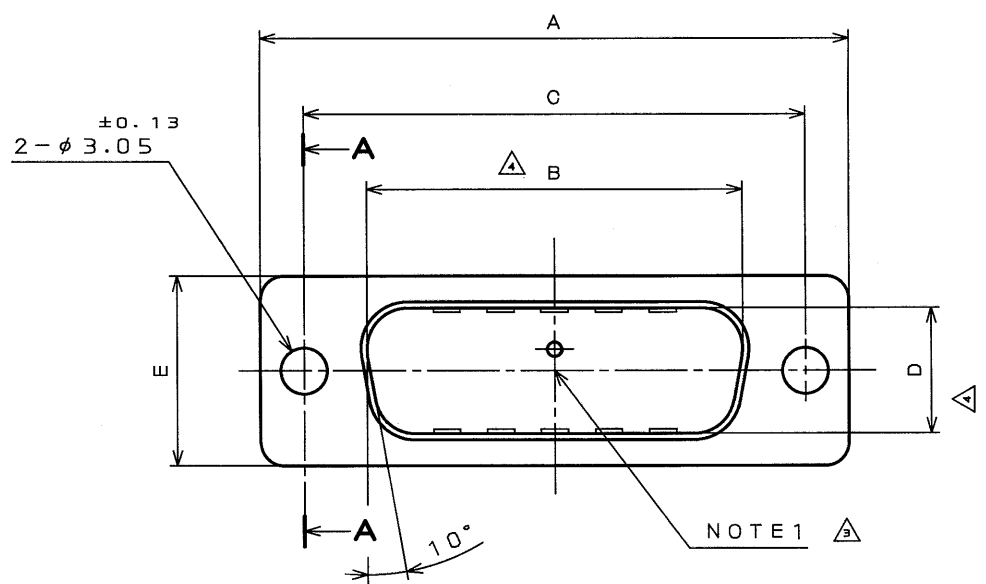


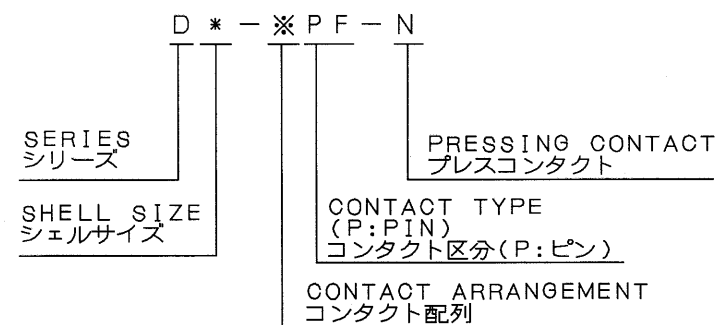
E608109S
('ON 0NIMVHD) 台景圖

版数 REV.	年月日 DATE	DCN NO.	変更内容 DESCRIPTION	製図 DR.	担当 CHK.	査閲 APPD.	承認 APPD.
3	10.Jul.1998	42477	REDRAWN		Y.NAKATOMI	Y.HAYASHI	H.SAITOU
4	27.Feb.2002	49595	CORRECT AN ERROR		Y.KUBOTA		<i>[Signature]</i>



SECT. A-A
(SCALE 2:1)

DESIGNATION
命名法



- NOTE1. COMPANY LOGO "JAE" AND ABBREVIATION OF PART NUMBER APPEAR IN THE AREA SHOWN.
 2. APPLICABLE WIRE SIZE : AWG #20 MAX. (IN CASE OF STANDARD CONTACT)
 3. FOR CONTACT ARRANGEMENT, SEE DWG. NO. SJ010210.
 4. FOR PANEL CUT-OUT DIMENSION, SEE DWG. NO. SJ013596.

- 注1. 図示の位置に社名及び品名略称を表示する。
 2. 本コネクタ用使用電線はAWG#20以下のこと。
 3. インサート配列はSJ010210をを参照のこと。
 4. パネル取付穴寸法はSJ013596を参照のこと。

TABLE 1

PART NUMBER	DIMENSION IN MILLIMETERS									No. OF CONTACT
	±0.5 A	±0.25 B	±0.13 C	±0.25 D	±0.5 E	F	G	H	J	
DE-9PF-N	30.8	16.90	24.99	8.34	12.6	19.3	10.7	1.2	0.8	9
DA-15PF-N	39.1	25.24	33.32	8.34	12.6	27.5	10.7	1.2	0.8	15
DB-25PF-N	53.0	39.01	47.04	8.40	12.6	41.3	10.7	1.5	1.0	25
DC-37PF-N	69.3	55.47	63.50	8.40	12.6	57.7	10.7	1.5	1.0	37
DD-50PF-N	66.9	52.86	61.11	11.16	15.4	55.3	13.9	1.5	1.0	50

符号 NO.	名称 DESCRIPTION	個数 QTY.	材料 MATERIAL	仕上 FINISH	備考 REMARKS
5	REAR SHELL	1	STEEL	NICKEL PLATING	
4	REAR INSULATOR	1	PBT	NONE	UL94V-0
3	FRONT INSULATOR	1	PBT	NONE	UL94V-0
2	FRONT SHELL	1	STEEL	NICKEL PLATING	
1	CONTACT	TABLE	COPPER ALLOY	GOLD OVER NICKEL PLATING	NOTE 3

仕様書 (SPECIFICATION) JACS-1045-5

第1版 (ORIGINAL DATE) 3.Mar.1983

製図 DR. S.TASHIRO

担当 CHK. S.TASHIRO

査閲 APPD.

承認 APPD. T.KANEDA

名称 (TITLE) D * - ※ PF - N

重量 (WEIGHT)

図面番号 (DRAWING NO.) SJ018093

版数 (REV.) 4

DOF-0-212D(98.02)

CDS-3301
SIZE A3



Компания «ЭлектроПласт» предлагает заключение долгосрочных отношений при поставках импортных электронных компонентов на взаимовыгодных условиях!

Наши преимущества:

- Оперативные поставки широкого спектра электронных компонентов отечественного и импортного производства напрямую от производителей и с крупнейших мировых складов;
- Поставка более 17-ти миллионов наименований электронных компонентов;
- Поставка сложных, дефицитных, либо снятых с производства позиций;
- Оперативные сроки поставки под заказ (от 5 рабочих дней);
- Экспресс доставка в любую точку России;
- Техническая поддержка проекта, помощь в подборе аналогов, поставка прототипов;
- Система менеджмента качества сертифицирована по Международному стандарту ISO 9001;
- Лицензия ФСБ на осуществление работ с использованием сведений, составляющих государственную тайну;
- Поставка специализированных компонентов (Xilinx, Altera, Analog Devices, Intersil, Interpoint, Microsemi, Aeroflex, Peregrine, Syfer, Eurofarad, Texas Instrument, Miteq, Cobham, E2V, MA-COM, Hittite, Mini-Circuits, General Dynamics и др.);

Помимо этого, одним из направлений компании «ЭлектроПласт» является направление «Источники питания». Мы предлагаем Вам помощь Конструкторского отдела:

- Подбор оптимального решения, техническое обоснование при выборе компонента;
- Подбор аналогов;
- Консультации по применению компонента;
- Поставка образцов и прототипов;
- Техническая поддержка проекта;
- Защита от снятия компонента с производства.



Как с нами связаться

Телефон: 8 (812) 309 58 32 (многоканальный)

Факс: 8 (812) 320-02-42

Электронная почта: org@eplast1.ru

Адрес: 198099, г. Санкт-Петербург, ул. Калинина, дом 2, корпус 4, литера А.