

4

3

2

1

THIS DRAWING IS UNPUBLISHED.
VERTRÄULICHE UNVERÖFFENTLICHTE ZEICHNUNG

RELEASED FOR PUBLICATION
FREI FUER VERÖFFENTLICHUNG
1997

MATED WITH:
PASSEND ZU:
EMV BG4

LOC AI
DIST -

REVISIONS
ÄNDERUNGEN

© COPYRIGHT 1997

BY AMP INCORPORATED. ALL RIGHTS RESERVED.
ALLE RECHTE VORBEHALTEN

P LTR

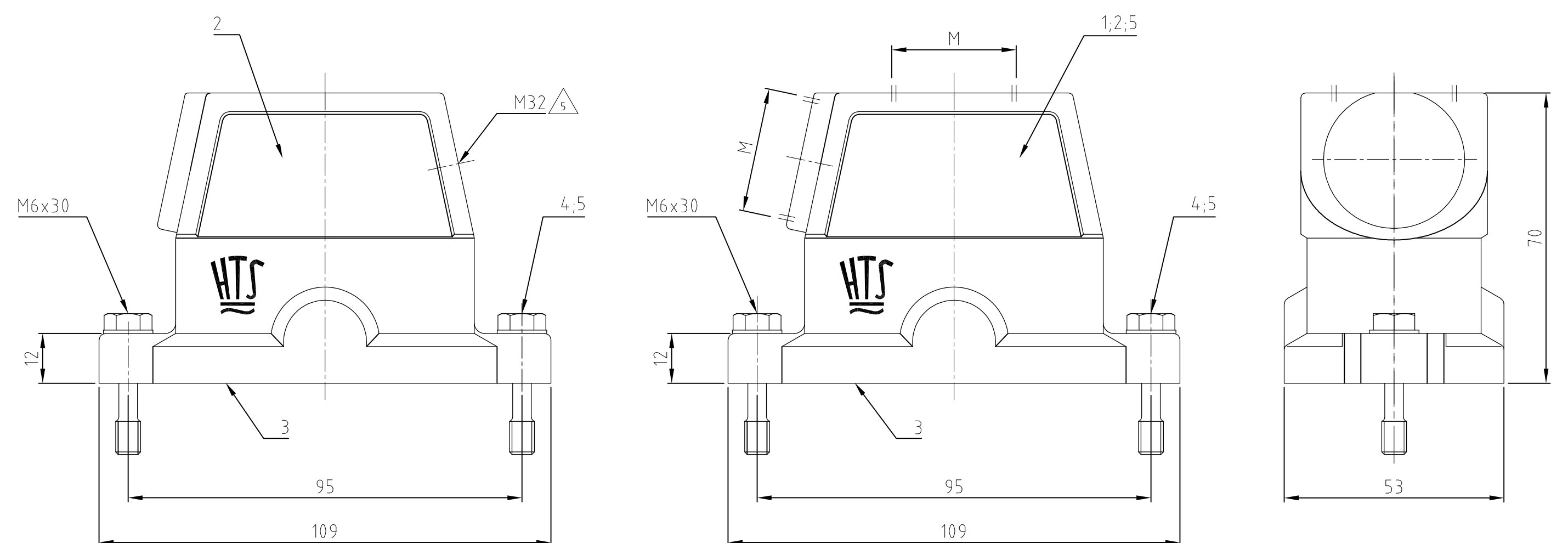
DESCRIPTION
BESCHREIBUNG

DATE DWN APVD

PROJEKT NR.:

B4 PN 0-5 added; ECR-07-024206

22.10.2007 AR ST



Notes:

- ① Material: Housing: aluminium diecasting alloy
Seals: Neoprene
- ② Surface: - Powder coated grey
- chromiAL TCP passivation
Powder coated black
- ③ Varnish on the inside not necessarily
- ④ Packaging quantity 5 pieces

Bemerkungen:

- ① Material: Gehäuse: Alu-Druckguß-Legierung
Dichtungen: Neoprene
- ② Oberfläche: - Pulverbeschichtet grau
- chromiAL TCP passivation
Pulverbeschichtet schwarz
- ③ Lackierung im Gehäuseinnere ist nicht notwendig
- ④ Verpackungsmenge 5 Stück

1					Steckergehäuse EMV-K.10/24	aluminium/ALU	SEE NOTE ②	black/schwarz	6	ohne Logo / without logo	
2	2	2	2	2	Scheibe	V2A	blank	-	5	B6,4	
2	2	2	2	2	Befestigungsschraube	V2A	blank	-	4	M6x30	
1	1	1	1	1	Dichtung Bg 4	Neoprene	-	black/schwarz	3	leitfähig	
1	-	1	-	1	Steckergehäuse EMV-K.10/24	aluminium/ALU	SEE NOTE ②	black/schwarz	2	-	
-	-	-	1	-	Steckergehäuse EMV.10/24	aluminium/ALU	-	grey/grau	1	-	
1-0	0-5	0-4	0-2	0-3	0-1	DESCRIPTION / BENENNUNG	MATERIAL	SURFACE / OBERFLÄCHE	COLOR / FARBE	ITEM NO. Pos.	NOTES / BEMERKUNGEN

ORDERING TEXT / BESTELLTEXT	EMV-K.10/24.STS.1.M32.G		EMV-K.10/24.ST		EMV-K.10/24.STO.1.M25.G		EMV.10/24.STS.1.M25.G		EMV-K.10/24.STS.1.M25.G		EMV.10/24.STO.1.M25.G	
	<p>THIS DRAWING IS A CONTROLLED DOCUMENT FOR AMP INCORPORATED. IT IS SUBJECT TO CHANGE AND THE CONTROLLING ENGINEERING ORGANIZATION SHOULD BE CONTACTED FOR THE LATEST REVISION. DIESES ZEICHNUNGSDOKUMENT WIRD DURCH AMP INCORPORATED KONTROLLIERT. ÄNDERUNGEN, DIE DEM TECHNISCHEN FORTSCHRITT DIENEN, SIND VORBEHALTEN. DEN JEWEILS LETZTGÜLTIGEN ÄNDERUNGSSTAND ERFAHREN SIE AUF ANFRAGE.</p>											
	DIMENSIONS: DIMENSIONEN: mm			TOLERANCES UNLESS OTHERWISE SPECIFIED: ALLGEMEINTOLERANZEN								
				<p>ISO 8015 D. ISO 2768 - mH - E D. DIN 16901 - 14.0</p> <p>0 PLC # 1 PLC # 2 PLC # 3 PLC #</p> <p>ANGLES / WINKEL # FINISH / OBERFLÄCHE / FARBE</p>								
MATERIAL			DWN Schneider 25.08.2000			CHK Kramer 11.09.2000			AMP HTS Elektrotechnik 53819 Neunkirchen, Germany			
CUSTOMER DRAWING			APVD -			PRODUCT SPEC -			APPLICATION SPEC -			
WEIGHT -			NAME HOOD			STECKERGEHÄUSE EMV.10/24.1.M25/M32.G			RESTRICTED TO NUR FUER -			
/KUNDENZEICHNUNG			SIZE A3			CAGE CODE 00779			DRAWING NO. ZEICHNUNGS-NR. C-1106427			
MASSSTAB 1:1			BLATT 1			OF VON 1			REV B4			



Компания «ЭлектроПласт» предлагает заключение долгосрочных отношений при поставках импортных электронных компонентов на взаимовыгодных условиях!

Наши преимущества:

- Оперативные поставки широкого спектра электронных компонентов отечественного и импортного производства напрямую от производителей и с крупнейших мировых складов;
- Поставка более 17-ти миллионов наименований электронных компонентов;
- Поставка сложных, дефицитных, либо снятых с производства позиций;
- Оперативные сроки поставки под заказ (от 5 рабочих дней);
- Экспресс доставка в любую точку России;
- Техническая поддержка проекта, помощь в подборе аналогов, поставка прототипов;
- Система менеджмента качества сертифицирована по Международному стандарту ISO 9001;
- Лицензия ФСБ на осуществление работ с использованием сведений, составляющих государственную тайну;
- Поставка специализированных компонентов (Xilinx, Altera, Analog Devices, Intersil, Interpoint, Microsemi, Aeroflex, Peregrine, Syfer, Eurofarad, Texas Instrument, Miteq, Cobham, E2V, MA-COM, Hittite, Mini-Circuits, General Dynamics и др.);

Помимо этого, одним из направлений компании «ЭлектроПласт» является направление «Источники питания». Мы предлагаем Вам помощь Конструкторского отдела:

- Подбор оптимального решения, техническое обоснование при выборе компонента;
- Подбор аналогов;
- Консультации по применению компонента;
- Поставка образцов и прототипов;
- Техническая поддержка проекта;
- Защита от снятия компонента с производства.



Как с нами связаться

Телефон: 8 (812) 309 58 32 (многоканальный)

Факс: 8 (812) 320-02-42

Электронная почта: org@eplast1.ru

Адрес: 198099, г. Санкт-Петербург, ул. Калинина, дом 2, корпус 4, литера А.