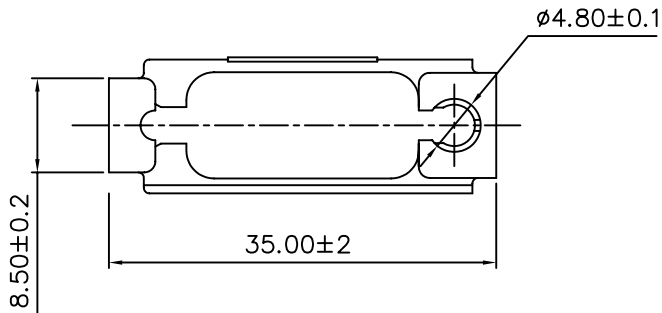
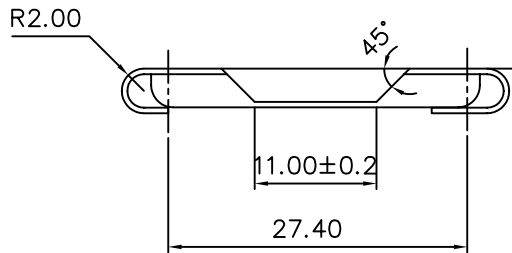
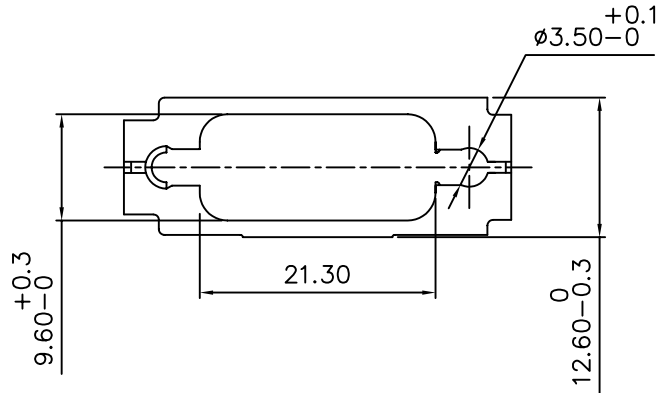
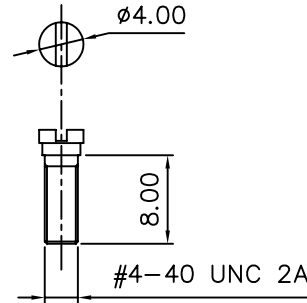


This document is the property of Amphenol Corporation and is delivered on the express condition that it is not to be disclosed, reproduced or used, in whole or in part, for manufacture or sale by anyone other than Amphenol Corporation without its prior consent, & that no right is granted to disclose or to use any information in this document.

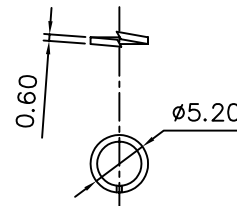
4J29209
BRACKET



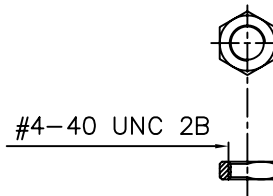
4J29111
SCREWLOCK



4G96511
LOCK WASHER



4G96611
NUT



REVISIONS

SYM	ECN	DESCRIPTION	DATE	APPROVED
1			07/03/08	

D-SUB TECHNICAL DATA

Material and finish:

Bracket: Stainless steel, t=0.60±0.02mm, passivation over all

Screwlock: Steel, 100u" tin over 50u" nickel

Lock washer: XC35, 100u" tin over 50u" nickel

Nut: Steel, 100u" tin over 50u" nickel

Package:

1 P/N= 1 set

Bracket: 1pcs

Screwlock: 2pcs

Lock washer: 2pcs

Nut: 2pcs

Marking:

Amphenol...(Series No.) Commercial reference

Manufacturing date



Customer drawing

UNLESS OTHERWISE SPECIFIED TOLERANCES		APPROVAL		DATE
U.S.	METRIC	DRAWN	CHK'd	DATE
.X +/-	0.20	Mary.ma	07/03/08	
.XX +/-	0.10	CHK'd	07/03/08	
.XXX +/-	0.05	CHK'd		
FRACTIONS +/-				
ANGLES +/-	5°			
FOR MATERIALS AND FINISHES SEE NOTES		DRAWING FILE :		
REMOVE SHARP EDGES		ANGLE OF PROJECTION		
DIMENSIONS				
U.S.	INCHES			
METRIC	MM			

<p>Amphenol®</p> <p>TITLE</p> <p>Bracket+Screwlock+Lock washer+Nut</p>		SIZE	DRAWING NO.	REV.
		A4	C L17D512241	1
SCALE	NONE	SHEET 1 OF 1		



Компания «ЭлектроПласт» предлагает заключение долгосрочных отношений при поставках импортных электронных компонентов на взаимовыгодных условиях!

Наши преимущества:

- Оперативные поставки широкого спектра электронных компонентов отечественного и импортного производства напрямую от производителей и с крупнейших мировых складов;
- Поставка более 17-ти миллионов наименований электронных компонентов;
- Поставка сложных, дефицитных, либо снятых с производства позиций;
- Оперативные сроки поставки под заказ (от 5 рабочих дней);
- Экспресс доставка в любую точку России;
- Техническая поддержка проекта, помощь в подборе аналогов, поставка прототипов;
- Система менеджмента качества сертифицирована по Международному стандарту ISO 9001;
- Лицензия ФСБ на осуществление работ с использованием сведений, составляющих государственную тайну;
- Поставка специализированных компонентов (Xilinx, Altera, Analog Devices, Intersil, Interpoint, Microsemi, Aeroflex, Peregrine, Syfer, Eurofarad, Texas Instrument, Miteq, Cobham, E2V, MA-COM, Hittite, Mini-Circuits, General Dynamics и др.);

Помимо этого, одним из направлений компании «ЭлектроПласт» является направление «Источники питания». Мы предлагаем Вам помощь Конструкторского отдела:

- Подбор оптимального решения, техническое обоснование при выборе компонента;
- Подбор аналогов;
- Консультации по применению компонента;
- Поставка образцов и прототипов;
- Техническая поддержка проекта;
- Защита от снятия компонента с производства.



Как с нами связаться

Телефон: 8 (812) 309 58 32 (многоканальный)

Факс: 8 (812) 320-02-42

Электронная почта: org@eplast1.ru

Адрес: 198099, г. Санкт-Петербург, ул. Калинина, дом 2, корпус 4, литера А.