



SIPSMT05-12 SERIES

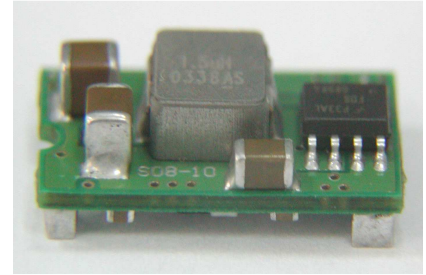
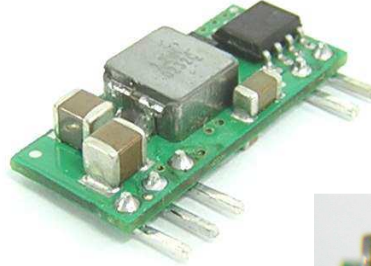
5 AMP

POL CONVERTERS



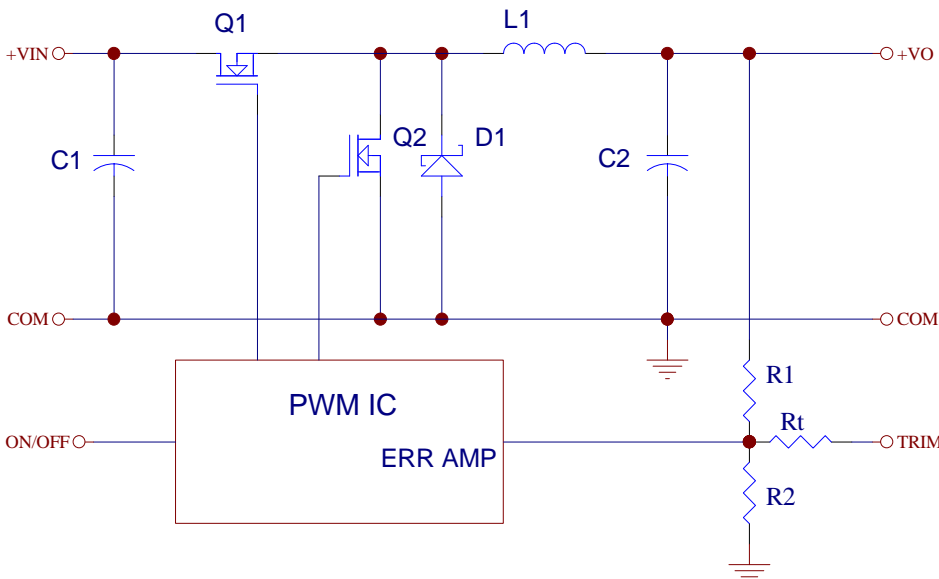
FEATURES

- * Non-isolated POL Converter
- * SIP / SMT Package
- * Output Current 5AMP
- * Input Voltage Range 8.3 –14VDC
- * Output Voltage Range 0.75-5VDC
- * High Efficiency to 92%
- * Over Temperature Protection
- * Continuous Short Circuit Protection
- * Remote ON/OFF Control
- * UL/C-UL60950 Certified



| MODEL NUMBER | INPUT VOLTAGE | OUTPUT VOLTAGE | OUTPUT CURRENT | INPUT CURRENT | | Efficiency (%) |
|------------------------------|---------------|----------------|----------------|---------------|-----------|----------------|
| | | | | NO LOAD | FULL LOAD | |
| SIP05-12S05A SMT05-12S05A | 8.3 – 14VDC | 0.75VDC | 5A | 20mA | 428mA | 73 |
| | | 1.2VDC | 5A | 25mA | 625mA | 80 |
| | | 1.5VDC | 5A | 25mA | 762mA | 82 |
| | | 1.8VDC | 5A | 30mA | 893mA | 84 |
| | | 2.0VDC | 5A | 30mA | 980mA | 85 |
| | | 2.5VDC | 5A | 35mA | 1197mA | 87 |
| | | 3.3VDC | 5A | 45mA | 1545mA | 89 |
| | | 5.0VDC | 5A | 50mA | 2264mA | 92 |

NOTE: Nominal Input Voltage 12VDC



| Vo,set (V) | Rtrim (KΩ) |
|------------|------------|
| 0.75 | Open |
| 1.2 | 22.33 |
| 1.5 | 13.0 |
| 1.8 | 9.0 |
| 2.0 | 7.4 |
| 2.5 | 5.0 |
| 3.3 | 3.12 |
| 5.0 | 1.47 |

Table 1. External Resistor Values for programming output voltage

Figure 1. Simplified Schematic

SPECIFICATIONS

All Specifications Typical At Nominal Line, Full Load, and 25°C Unless Otherwise Noted

INPUT SPECIFICATIONS:

Input Voltage Range 12V 8.3 – 14V
 Under Voltage Lock-out Power up 8.0V typ.
 Power down 7.9V typ.

Input Filter Type Capacitive

Positive Remote on/off Control:

 Module ON Open Circuit or = Vin
 Module OFF <0.4Vdc

OUTPUT SPECIFICATIONS:

Voltage Accuracy ±1.5% max.
 Transient Response: 50% Step Load Change <200us
 Ripple and Noise, 20MHz BW (note 3) 20mVrms, 50mVpk-pk max.
 Vo=5Vdc 45mVrms, 75mVpk-pk max.

Temperature Coefficient ±0.03%/°C max.
 Short Circuit Protection Continuous
 Line Regulation (note 1) ±0.2% max.
 Load Regulation (note 2) ±0.5% max.
 Capacitive Load Low ESR 3000uF max.
 External Trim Adj. Range (see Table1) Vo=0.75 – 5.0Vdc
 Start up time 7ms typ.

GENERAL SPECIFICATIONS:

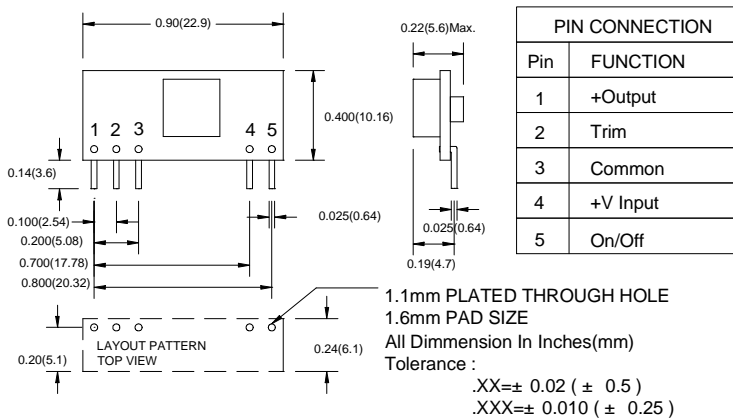
Efficiency See Table
 Isolation Voltage Non-isolation
 Switching Frequency 300KHz typ.
 Over Temperature Protection 120°C typ.
 Operating Ambient Temperature Range -40°C to +85°C
 Power Derating Curve see Figure2, 3
 Storage Temperature Range -55°C to +125°C
 MTBF MIL-STD-217F, GB, 25°C, Full Load 1.5Mhrs typ.
 Dimensions: SIP Package: 0.90x0.400x0.22 inches (22.9x10.16x5.6mm)
 SMT Package: 0.80x0.450x0.24 inches (20.3x11.43x6.09 mm)
 Structure Non-potted With Open Frame Type
 Weight 2.3g

NOTE :

1. Measured From High Line to Low Line, Vo,set=1.8Vdc
2. Measured From Full Load to Zero Load, Vo,set=3.3Vdc
3. The output noise is measured with 10uf tantalum capacitor and 1uf ceramic capacitor across output.
4. The Input Terminal Recommend to Parallel With 100uF Capacitor ESR<100mΩ to Reduce The Input Ripple Voltage
5. Suffix "N" to the Model Number with Negative Logic Remote on/off
 Model ON Open Circuit or < 0.4VDC
 Module OFF >+2.8VDC to Vin

Dimensions:

SIP Packages



SMT Packages

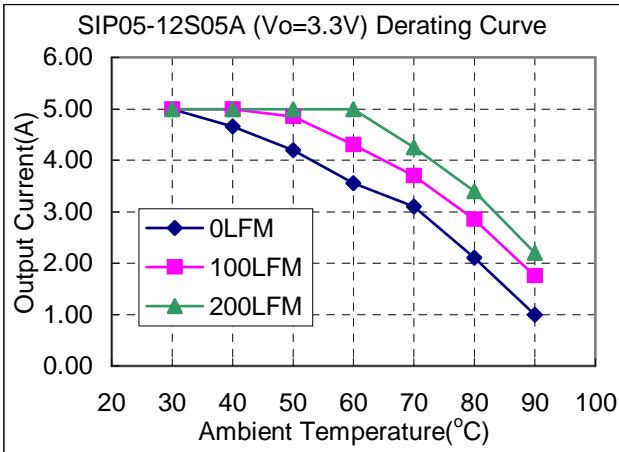
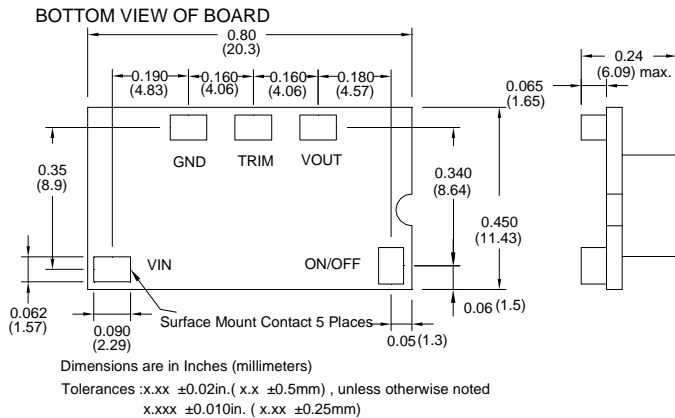


Figure2. Typical Power De-rating for 12V IN 3.3Vout

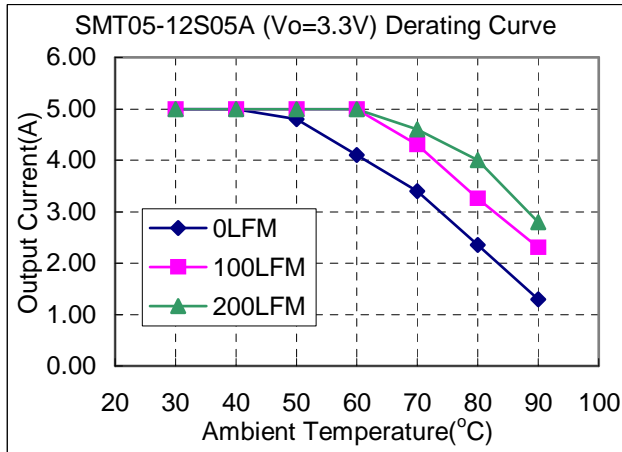


Figure3. Typical Power De-rating for 12V IN 3.3Vout



Компания «ЭлектроПласт» предлагает заключение долгосрочных отношений при поставках импортных электронных компонентов на взаимовыгодных условиях!

Наши преимущества:

- Оперативные поставки широкого спектра электронных компонентов отечественного и импортного производства напрямую от производителей и с крупнейших мировых складов;
- Поставка более 17-ти миллионов наименований электронных компонентов;
- Поставка сложных, дефицитных, либо снятых с производства позиций;
- Оперативные сроки поставки под заказ (от 5 рабочих дней);
- Экспресс доставка в любую точку России;
- Техническая поддержка проекта, помощь в подборе аналогов, поставка прототипов;
- Система менеджмента качества сертифицирована по Международному стандарту ISO 9001;
- Лицензия ФСБ на осуществление работ с использованием сведений, составляющих государственную тайну;
- Поставка специализированных компонентов (Xilinx, Altera, Analog Devices, Intersil, Interpoint, Microsemi, Aeroflex, Peregrine, Syfer, Eurofarad, Texas Instrument, Miteq, Cobham, E2V, MA-COM, Hittite, Mini-Circuits, General Dynamics и др.);

Помимо этого, одним из направлений компании «ЭлектроПласт» является направление «Источники питания». Мы предлагаем Вам помощь Конструкторского отдела:

- Подбор оптимального решения, техническое обоснование при выборе компонента;
- Подбор аналогов;
- Консультации по применению компонента;
- Поставка образцов и прототипов;
- Техническая поддержка проекта;
- Защита от снятия компонента с производства.



Как с нами связаться

Телефон: 8 (812) 309 58 32 (многоканальный)

Факс: 8 (812) 320-02-42

Электронная почта: org@eplast1.ru

Адрес: 198099, г. Санкт-Петербург, ул. Калинина, дом 2, корпус 4, литера А.