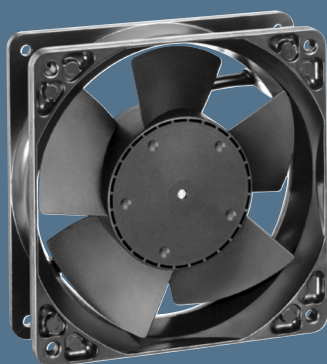


max. 237 m³/h

DC axial fans

Series 4100 N 119 x 119 x 38 mm



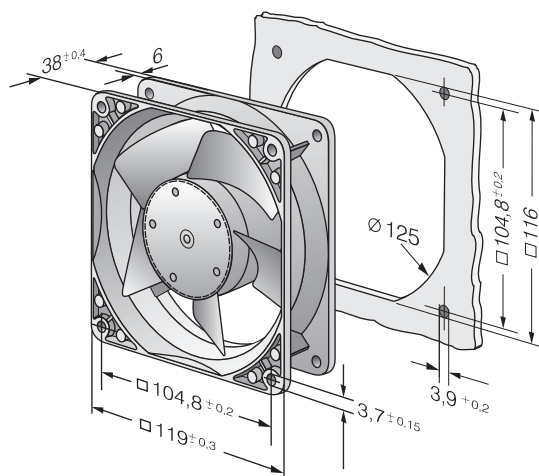
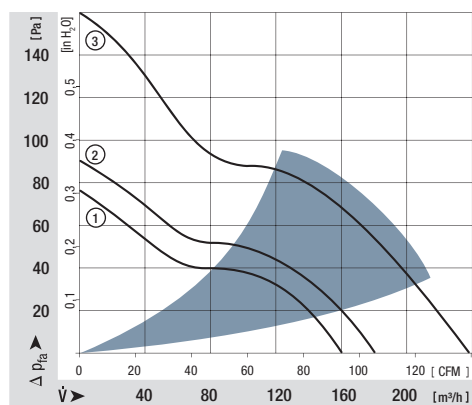
Highlights:

- Very rigid compression curve for high air flow at high back pressure.
- Low operating noise level at high back pressure.
- Optional Vario-Pro: Highly adaptable software configuration of the fan enables a tailor-made solution to the specific requirements of your applications.

General characteristics:

- Material: aluminium housing, fibreglass-reinforced PA impeller; housing with grounding lug for screw M4 x 8 (Torx).
- Fully integrated electronic commutation.
- Protected against reverse polarity and locking.
- Electrical connection with flat plugs, 2.8 x 0.5 mm. Optionally with strands.
- Air intake over struts. Direction of rotation clockwise, seen on rotor.
- Mass: 390 g.

| Nominal data | | Air flow | Air flow | Nominal voltage | Voltage range | Sound pressure level | Sound power level | Sinter sleeve bearings Ball bearings | Power input | Nominal speed | Temperature range | Service life L ₁₀ (40 °C) ebm-papst Standard | Service life L ₁₀ (T _{max}) ebm-papst Standard | Life expectancy L ₁₀ Δ (40 °C), see P. 15 | Curve | Specials |
|--------------|-------------------|----------|----------|-----------------|---------------|----------------------|-------------------|---|-------------|---------------|-------------------|--|--|---|-------|----------|
| Type | m ³ /h | CFM | VDC | VDC | dB(A) | Bel(A) | □ / ■ | Watts | RPM | °C | Hours | Hours | Hours | P. 110-114 | | |
| 4182 NGX | 160 | 94,2 | 12 | 7...15 | 44 | 5,3 | □ | 3,5 | 2 800 | -10...+75 | 85 000 / 37 500 | 167 500 | 1 | /2 | | |
| 4182 NX | 180 | 105,9 | 12 | 7...15 | 49 | 5,7 | ■ | 4,5 | 3 200 | -30...+75 | 85 000 / 37 500 | 167 500 | 2 | /2/12 | | |
| 4182 NXH | 237 | 139,5 | 12 | 7...14 | 57 | 6,5 | ■ | 11,0 | 4 400 | -30...+55 | 70 000 / 50 000 | 142 500 | 3 | | | |
| 4184 NGX | 160 | 94,2 | 24 | 12...30 | 44 | 5,3 | □ | 3,5 | 2 800 | -10...+75 | 85 000 / 37 500 | 167 500 | 1 | /2 | | |
| 4184 NXM | 160 | 94,2 | 24 | 12...30 | 44 | 5,3 | ■ | 3,5 | 2 800 | -30...+75 | 85 000 / 37 500 | 167 500 | 1 | | | |
| 4184 NX | 180 | 105,9 | 24 | 12...29 | 49 | 5,7 | ■ | 4,5 | 3 200 | -30...+75 | 85 000 / 37 500 | 167 500 | 2 | /2/17 | | |
| 4184 NXH | 237 | 139,5 | 24 | 12...25 | 57 | 6,5 | ■ | 11,0 | 4 400 | -30...+55 | 70 000 / 50 000 | 142 500 | 3 | /2 | | |
| 4188 NGX | 160 | 94,2 | 48 | 36...56 | 44 | 5,3 | □ | 3,8 | 2 800 | -10...+75 | 85 000 / 37 500 | 167 500 | 1 | | | |
| 4188 NXM | 160 | 94,2 | 48 | 36...56 | 44 | 5,3 | ■ | 3,5 | 2 800 | -30...+75 | 85 000 / 37 500 | 167 500 | 1 | /12 | | |





Компания «ЭлектроПласт» предлагает заключение долгосрочных отношений при поставках импортных электронных компонентов на взаимовыгодных условиях!

Наши преимущества:

- Оперативные поставки широкого спектра электронных компонентов отечественного и импортного производства напрямую от производителей и с крупнейших мировых складов;
- Поставка более 17-ти миллионов наименований электронных компонентов;
- Поставка сложных, дефицитных, либо снятых с производства позиций;
- Оперативные сроки поставки под заказ (от 5 рабочих дней);
- Экспресс доставка в любую точку России;
- Техническая поддержка проекта, помощь в подборе аналогов, поставка прототипов;
- Система менеджмента качества сертифицирована по Международному стандарту ISO 9001;
- Лицензия ФСБ на осуществление работ с использованием сведений, составляющих государственную тайну;
- Поставка специализированных компонентов (Xilinx, Altera, Analog Devices, Intersil, Interpoint, Microsemi, Aeroflex, Peregrine, Syfer, Eurofarad, Texas Instrument, Miteq, Cobham, E2V, MA-COM, Hittite, Mini-Circuits, General Dynamics и др.);

Помимо этого, одним из направлений компании «ЭлектроПласт» является направление «Источники питания». Мы предлагаем Вам помощь Конструкторского отдела:

- Подбор оптимального решения, техническое обоснование при выборе компонента;
- Подбор аналогов;
- Консультации по применению компонента;
- Поставка образцов и прототипов;
- Техническая поддержка проекта;
- Защита от снятия компонента с производства.



Как с нами связаться

Телефон: 8 (812) 309 58 32 (многоканальный)

Факс: 8 (812) 320-02-42

Электронная почта: org@eplast1.ru

Адрес: 198099, г. Санкт-Петербург, ул. Калинина, дом 2, корпус 4, литера А.