

# ULTRA MINIATURE SMD VC/TCXO

ASVTX-13/ASTX-13

Moisture Sensitivity Level (MSL) -1



RoHS  
Compliant



2.0 x 1.6 x 0.8mm

## FEATURES:

- Industry smallest 2.0 x 1.6 x 0.8mm
- Low current consumption 1.5mA at 26MHz
- Vc function ideal for PLL application
- Suitable for RoHS complaint reflow

## APPLICATIONS:

- Cellular and cordless phones
- Standard reference oscillator for test equipment
- Mobile communication equipment
- Portable radio equipment and music player
- Phase Locked Loop

## STANDARD SPECIFICATIONS:

Parameters	Minimum	Typical	Maximum	Units	Notes	
Frequency Range	13	-----	52	MHz		
Standard Frequencies	13, 16.368, 19.2, 26, 38.4, 52			MHz	16.368MHz is available only as a TCXO	
Operating Temperature	-30	-----	+75	°C		
Storage Temperature	-40	-----	+85	°C		
Frequency Stability $\Delta f/f_0$ vs					+25°C, Vcon=1.4V After 2- reflow	
Tolerance (@+25°C)	-2.0	-----	+2.0	ppm	See option (Table 1)	
Temperature (ref. to +25°C)	-1.5	-----	+1.5			
Supply Voltage Change (Vdd±5%)	-0.2	-----	+0.2			
Load Change (ZL±10%)	-0.2	-----	+0.2			
Supply Voltage (Vdd)	+2.85	+3.0	+3.15	V	Option A	
	+2.66	+2.8	+2.94		Option B	
	+1.71	+1.8	+1.89		Option C (ASTX only)	
Aging (first year @+25±2°C)	-1.0	-----	+1.0	ppm		
Supply Current (Icc)	Vdd=3.0V	-----	-----	1.5	mA	16.368MHz, -30 to +85°C
		-----	-----	1.5		19.200MHz, -30 to +85°C
		-----	-----	1.5		26.000MHz, -30 to +85°C
		-----	-----	2.0		38.400MHz, -30 to +85°C
	Vdd=2.8V	-----	-----	1.5	mA	16.368MHz, -30 to +85°C
		-----	-----	1.5		19.200MHz, -30 to +85°C
		-----	-----	1.5		26.000MHz, -30 to +85°C
		-----	-----	1.5		38.400MHz, -30 to +85°C
	Vdd=1.8V	-----	-----	1.5	mA	16.368MHz, -30 to +85°C
		-----	-----	1.5		19.200MHz, -30 to +85°C
		-----	-----	1.5		26.000MHz, -30 to +85°C
		-----	-----	1.5		38.400MHz, -30 to +85°C
Startup Time	-----	-----	3.0	ms	90% Vp-p ±0.5ppm	





2.0 x 1.6 x 0.8mm

## ASVTX-13/ASTX-13



**RoHS**  
Compliant

Parameters		Minimum	Typical	Maximum	Units	Notes
Voltage Control Function (for ASVTX-13) Control Voltage (Vcon)	Vdd=3.0V	+0.4	+1.4	+2.4	Vdc	19.2MHz 26.0MHz 38.4MHz
	Vdd=2.8V	+0.4	+1.4	+2.4		19.2MHz
		+0.5	+1.5	+2.5		26.0MHz
		+0.1	+1.2	+2.3		38.4MHz
Frequency Tuning Range						
	@Vcon (min)	-5.5		-9.5	ppm	
	@Vcon (max)	+5.5		+9.5		
Frequency Tuning Transition		Positive				
Output Voltage		0.8	-----	-----	Vp-p	
Harmonics		-----	-----	-5.0	dBc	
Load		10kΩ/10pF				
Waveform		Clipped Sine Wave				
Phase Noise						
10Hz offset from the carrier		-----	-----	-80	dBc/Hz	Applicable to all standard available frequencies with Vdd = +1.8V, +2.8 & +3.3V
100Hz offset from the carrier		-----	-----	-105		
1kHz offset from the carrier		-----	-----	-130		
10kHz offset from the carrier		-----	-----	-144		
100kHz offset from the carrier		-----	-----	-144		

### ➤ OPTIONS & PART IDENTIFICATION:

ASVTX-13 or ASTX-13 -  -  MHz -  -

Vdd (V)
A*: 3.0V±5%
B*: 2.8V±5%
C**: 1.8V±5%

Frequency in MHz
Please specify the frequency in MHz. e.g. 19.200MHz 26.000MHz

Packaging
Blank: Bulk
T: 1000pcs/reel
T3: 3000pcs/reel
T4: 4000pcs/reel (STD)

\*16.368MHz is only for ASTX-13 (TCXO)  
\*\*1.8V is only for ASTX-13 (TCXO)

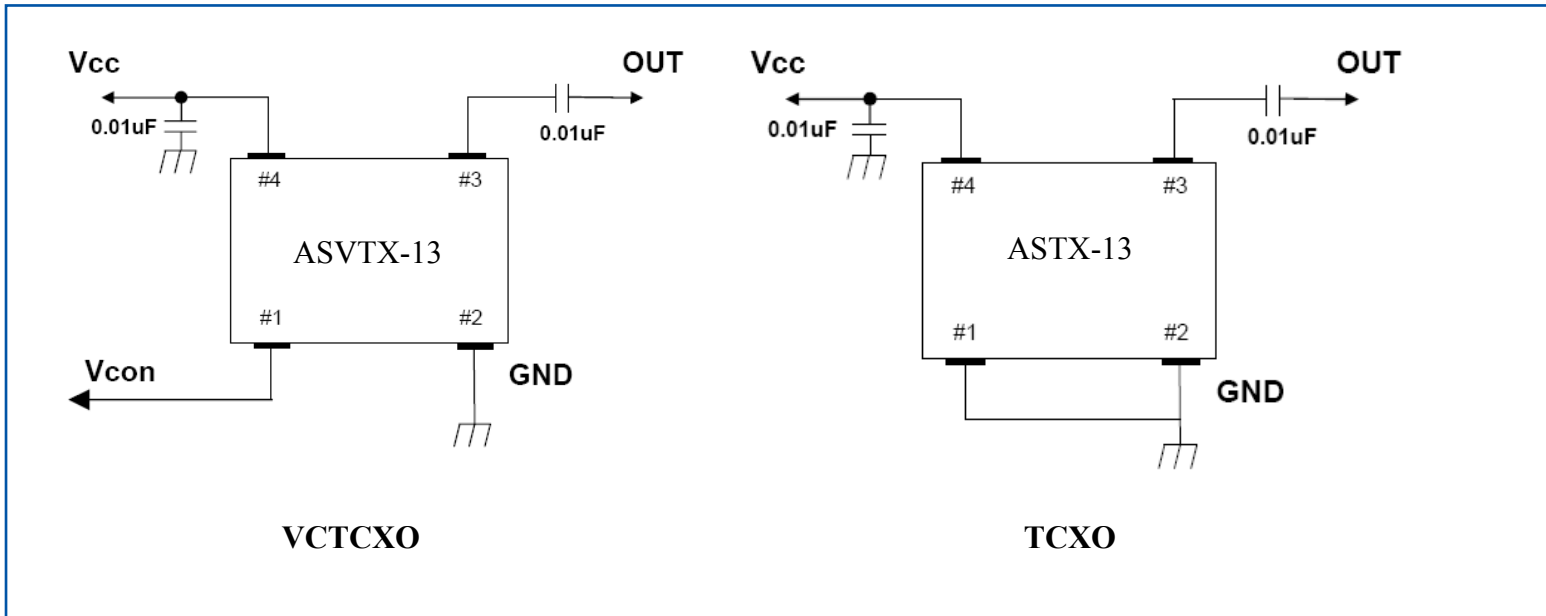
**Table 1: Frequency Stability vs Operating Temperature**

	±0.5ppm	±1.0ppm	±1.5ppm	±2.0ppm
-10°C ~ +75°C	A05	A10	A15	A20
-30°C ~ +75°C	B05	B10	Std.(Blank)	B20
-30°C ~ +80°C	C05	C10	C15	C20
-30°C ~ +85°C	D05	D10	D15	D20



2.0 x 1.6 x 0.8mm

### RECOMMENDED TEST CIRCUIT



### OUTLINE DIMENSION:



Dimensions: inches (mm)



2.0 x 1.6 x 0.8mm

ASVTX-13/ASTX-13



RoHS  
Compliant

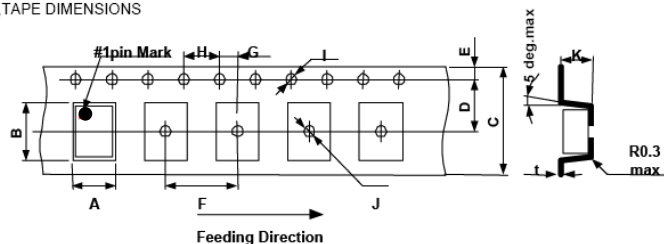
## REFLOW PROFILE:



## REFLOW PROFILE:

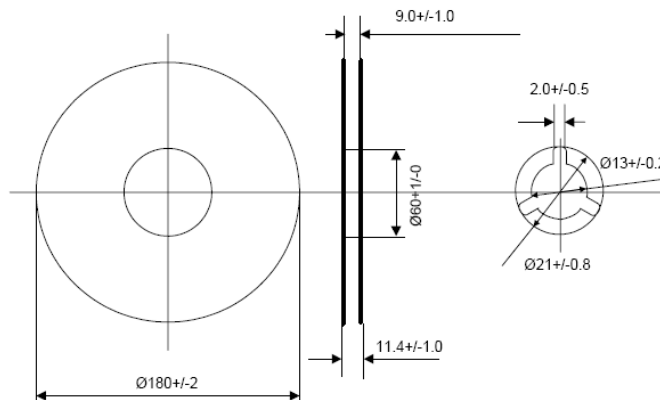
T: 1000pcs/reel  
T3: 3000pcs/reel  
T4: 4000pcs/reel (STD)

1. TAPE DIMENSIONS



Symbol	A	B	C	D	E
Dimension	2.0+/-0.05	2.4+/-0.05	8.0+/-0.2	3.5+/-0.05	1.75+/-0.1
Symbol	F	G	H	I	J
Dimension	4.0+/-0.1	2.0+/-0.05	4.0+/-0.1	Φ1.5+0.1/-0	Φ1.0+0.1/-0
Symbol	K	t			
Dimension	0.9+/-0.05	0.25+/-0.05			

2. REELS DIMENSIONS



Dimensions: mm

**ATTENTION:** Abracon Corporation's products are COTS – Commercial-Off-The-Shelf products; suitable for Commercial, Industrial and, where designated, Automotive Applications. Abracon's products are not specifically designed for Military, Aviation, Aerospace, Life-dependant Medical applications or any application requiring high reliability where component failure could result in loss of life and/or property. For applications requiring high reliability and/or presenting an extreme operating environment, written consent and authorization from Abracon Corporation is required. Please contact Abracon Corporation for more information.



Компания «ЭлектроПласт» предлагает заключение долгосрочных отношений при поставках импортных электронных компонентов на взаимовыгодных условиях!

Наши преимущества:

- Оперативные поставки широкого спектра электронных компонентов отечественного и импортного производства напрямую от производителей и с крупнейших мировых складов;
- Поставка более 17-ти миллионов наименований электронных компонентов;
- Поставка сложных, дефицитных, либо снятых с производства позиций;
- Оперативные сроки поставки под заказ (от 5 рабочих дней);
- Экспресс доставка в любую точку России;
- Техническая поддержка проекта, помощь в подборе аналогов, поставка прототипов;
- Система менеджмента качества сертифицирована по Международному стандарту ISO 9001;
- Лицензия ФСБ на осуществление работ с использованием сведений, составляющих государственную тайну;
- Поставка специализированных компонентов (Xilinx, Altera, Analog Devices, Intersil, Interpoint, Microsemi, Aeroflex, Peregrine, Syfer, Eurofarad, Texas Instrument, Miteq, Cobham, E2V, MA-COM, Hittite, Mini-Circuits, General Dynamics и др.);

Помимо этого, одним из направлений компании «ЭлектроПласт» является направление «Источники питания». Мы предлагаем Вам помощь Конструкторского отдела:

- Подбор оптимального решения, техническое обоснование при выборе компонента;
- Подбор аналогов;
- Консультации по применению компонента;
- Поставка образцов и прототипов;
- Техническая поддержка проекта;
- Защита от снятия компонента с производства.



#### Как с нами связаться

**Телефон:** 8 (812) 309 58 32 (многоканальный)

**Факс:** 8 (812) 320-02-42

**Электронная почта:** [org@eplast1.ru](mailto:org@eplast1.ru)

**Адрес:** 198099, г. Санкт-Петербург, ул. Калинина, дом 2, корпус 4, литера А.