

ULTRA MINIATURE SMD VC/TCXO

ASVTX-13/ASTX-13

Moisture Sensitivity Level (MSL) -1



RoHS
Compliant



2.0 x 1.6 x 0.8mm

FEATURES:

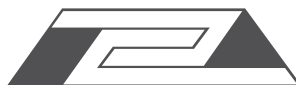
- Industry smallest 2.0 x 1.6 x 0.8mm
- Low current consumption 1.5mA at 26MHz
- Vc function ideal for PLL application
- Suitable for RoHS complaint reflow

APPLICATIONS:

- Cellular and cordless phones
- Standard reference oscillator for test equipment
- Mobile communication equipment
- Portable radio equipment and music player
- Phase Locked Loop

STANDARD SPECIFICATIONS:

| Parameters | Minimum | Typical | Maximum | Units | Notes | |
|---------------------------------------|--------------------------------|---------|---------|-------|---------------------------------------|-------------------------|
| Frequency Range | 13 | ----- | 52 | MHz | | |
| Standard Frequencies | 13, 16.368, 19.2, 26, 38.4, 52 | | | MHz | 16.368MHz is available only as a TCXO | |
| Operating Temperature | -30 | ----- | +75 | °C | | |
| Storage Temperature | -40 | ----- | +85 | °C | | |
| Frequency Stability $\Delta f/f_0$ vs | | | | | +25°C, Vcon=1.4V After 2- reflow | |
| Tolerance (@+25°C) | -2.0 | ----- | +2.0 | ppm | See option (Table 1) | |
| Temperature (ref. to +25°C) | -1.5 | ----- | +1.5 | | | |
| Supply Voltage Change (Vdd±5%) | -0.2 | ----- | +0.2 | | | |
| Load Change (ZL±10%) | -0.2 | ----- | +0.2 | | | |
| Supply Voltage (Vdd) | +2.85 | +3.0 | +3.15 | V | Option A | |
| | +2.66 | +2.8 | +2.94 | | Option B | |
| | +1.71 | +1.8 | +1.89 | | Option C (ASTX only) | |
| Aging (first year @+25±2°C) | -1.0 | ----- | +1.0 | ppm | | |
| Supply Current (Icc) | Vdd=3.0V | ----- | ----- | 1.5 | mA | 16.368MHz, -30 to +85°C |
| | | ----- | ----- | 1.5 | | 19.200MHz, -30 to +85°C |
| | | ----- | ----- | 1.5 | | 26.000MHz, -30 to +85°C |
| | | ----- | ----- | 2.0 | | 38.400MHz, -30 to +85°C |
| | Vdd=2.8V | ----- | ----- | 1.5 | mA | 16.368MHz, -30 to +85°C |
| | | ----- | ----- | 1.5 | | 19.200MHz, -30 to +85°C |
| | | ----- | ----- | 1.5 | | 26.000MHz, -30 to +85°C |
| | | ----- | ----- | 1.5 | | 38.400MHz, -30 to +85°C |
| | Vdd=1.8V | ----- | ----- | 1.5 | mA | 16.368MHz, -30 to +85°C |
| | | ----- | ----- | 1.5 | | 19.200MHz, -30 to +85°C |
| | | ----- | ----- | 1.5 | | 26.000MHz, -30 to +85°C |
| | | ----- | ----- | 1.5 | | 38.400MHz, -30 to +85°C |
| Startup Time | ----- | ----- | 3.0 | ms | 90% Vp-p ±0.5ppm | |





2.0 x 1.6 x 0.8mm

ASVTX-13/ASTX-13



RoHS
Compliant

| Parameters | | Minimum | Typical | Maximum | Units | Notes |
|--|-------------|-------------------|---------|---------|--------|---|
| Voltage Control Function (for ASVTX-13) Control Voltage (Vcon) | Vdd=3.0V | +0.4 | +1.4 | +2.4 | Vdc | 19.2MHz 26.0MHz 38.4MHz |
| | Vdd=2.8V | +0.4 | +1.4 | +2.4 | | 19.2MHz |
| | | +0.5 | +1.5 | +2.5 | | 26.0MHz |
| | | +0.1 | +1.2 | +2.3 | | 38.4MHz |
| Frequency Tuning Range | | | | | | |
| | @Vcon (min) | -5.5 | | -9.5 | ppm | |
| | @Vcon (max) | +5.5 | | +9.5 | | |
| Frequency Tuning Transition | | Positive | | | | |
| Output Voltage | | 0.8 | ----- | ----- | Vp-p | |
| Harmonics | | ----- | ----- | -5.0 | dBc | |
| Load | | 10kΩ/10pF | | | | |
| Waveform | | Clipped Sine Wave | | | | |
| Phase Noise | | | | | | |
| 10Hz offset from the carrier | | ----- | ----- | -80 | dBc/Hz | Applicable to all standard available frequencies with Vdd = +1.8V, +2.8 & +3.3V |
| 100Hz offset from the carrier | | ----- | ----- | -105 | | |
| 1kHz offset from the carrier | | ----- | ----- | -130 | | |
| 10kHz offset from the carrier | | ----- | ----- | -144 | | |
| 100kHz offset from the carrier | | ----- | ----- | -144 | | |

➤ OPTIONS & PART IDENTIFICATION:

ASVTX-13 or ASTX-13 - - MHz - -

| Vdd (V) |
|--------------|
| A*: 3.0V±5% |
| B*: 2.8V±5% |
| C**: 1.8V±5% |

| Frequency in MHz |
|---|
| Please specify the frequency in MHz. e.g. 19.200MHz 26.000MHz |

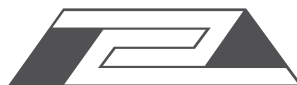
| Packaging |
|------------------------|
| Blank: Bulk |
| T: 1000pcs/reel |
| T3: 3000pcs/reel |
| T4: 4000pcs/reel (STD) |

*16.368MHz is only for ASTX-13 (TCXO)

**1.8V is only for ASTX-13 (TCXO)

Table 1: Frequency Stability vs Operating Temperature

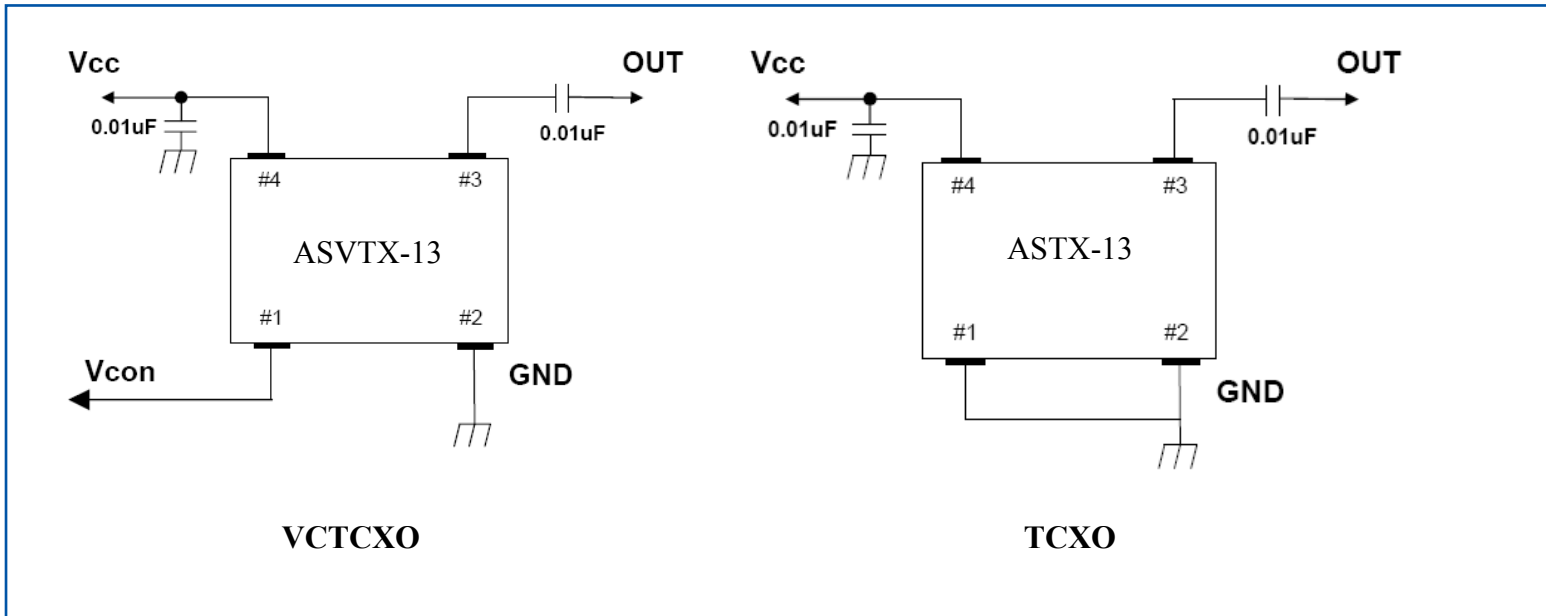
| | ±0.5ppm | ±1.0ppm | ±1.5ppm | ±2.0ppm |
|---------------|---------|---------|-------------|---------|
| -10°C ~ +75°C | A05 | A10 | A15 | A20 |
| -30°C ~ +75°C | B05 | B10 | Std.(Blank) | B20 |
| -30°C ~ +80°C | C05 | C10 | C15 | C20 |
| -30°C ~ +85°C | D05 | D10 | D15 | D20 |





2.0 x 1.6 x 0.8mm

RECOMMENDED TEST CIRCUIT



OUTLINE DIMENSION:





2.0 x 1.6 x 0.8mm



RoHS
Compliant

ASVTX-13/ASTX-13

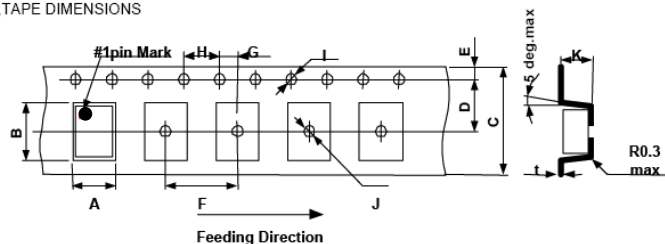
REFLOW PROFILE:



REFLOW PROFILE:

T: 1000pcs/reel
T3: 3000pcs/reel
T4: 4000pcs/reel (STD)

1. TAPE DIMENSIONS



| | | | | | |
|-----------|------------|-------------|-----------|-------------|-------------|
| Symbol | A | B | C | D | E |
| Dimension | 2.0+/-0.05 | 2.4+/-0.05 | 8.0+/-0.2 | 3.5+/-0.05 | 1.75+/-0.1 |
| Symbol | F | G | H | I | J |
| Dimension | 4.0+/-0.1 | 2.0+/-0.05 | 4.0+/-0.1 | Φ1.5+0.1/-0 | Φ1.0+0.1/-0 |
| Symbol | K | t | | | |
| Dimension | 0.9+/-0.05 | 0.25+/-0.05 | | | |

2. REELS DIMENSIONS



Dimensions: mm

ATTENTION: Abracon Corporation's products are COTS – Commercial-Off-The-Shelf products; suitable for Commercial, Industrial and, where designated, Automotive Applications. Abracon's products are not specifically designed for Military, Aviation, Aerospace, Life-dependant Medical applications or any application requiring high reliability where component failure could result in loss of life and/or property. For applications requiring high reliability and/or presenting an extreme operating environment, written consent and authorization from Abracon Corporation is required. Please contact Abracon Corporation for more information.



Компания «ЭлектроПласт» предлагает заключение долгосрочных отношений при поставках импортных электронных компонентов на взаимовыгодных условиях!

Наши преимущества:

- Оперативные поставки широкого спектра электронных компонентов отечественного и импортного производства напрямую от производителей и с крупнейших мировых складов;
- Поставка более 17-ти миллионов наименований электронных компонентов;
- Поставка сложных, дефицитных, либо снятых с производства позиций;
- Оперативные сроки поставки под заказ (от 5 рабочих дней);
- Экспресс доставка в любую точку России;
- Техническая поддержка проекта, помощь в подборе аналогов, поставка прототипов;
- Система менеджмента качества сертифицирована по Международному стандарту ISO 9001;
- Лицензия ФСБ на осуществление работ с использованием сведений, составляющих государственную тайну;
- Поставка специализированных компонентов (Xilinx, Altera, Analog Devices, Intersil, Interpoint, Microsemi, Aeroflex, Peregrine, Syfer, Eurofarad, Texas Instrument, Miteq, Cobham, E2V, MA-COM, Hittite, Mini-Circuits, General Dynamics и др.);

Помимо этого, одним из направлений компании «ЭлектроПласт» является направление «Источники питания». Мы предлагаем Вам помощь Конструкторского отдела:

- Подбор оптимального решения, техническое обоснование при выборе компонента;
- Подбор аналогов;
- Консультации по применению компонента;
- Поставка образцов и прототипов;
- Техническая поддержка проекта;
- Защита от снятия компонента с производства.



Как с нами связаться

Телефон: 8 (812) 309 58 32 (многоканальный)

Факс: 8 (812) 320-02-42

Электронная почта: org@eplast1.ru

Адрес: 198099, г. Санкт-Петербург, ул. Калинина, дом 2, корпус 4, литера А.