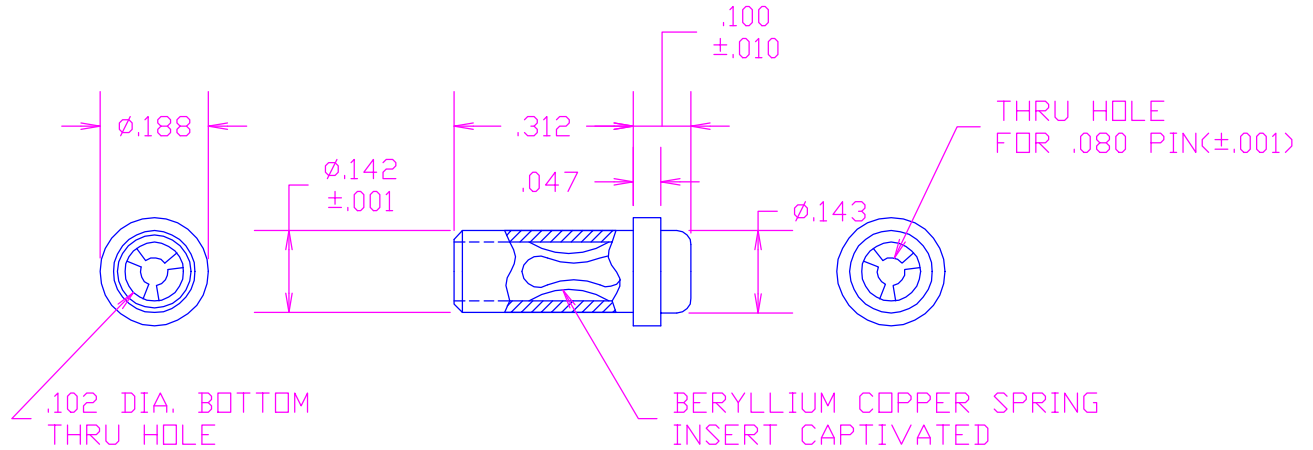


DATE	SYM	REVISION RECORD	AUTH.	DR.	CK.
12/2/98	-	ISSUED		NT	GH
6/26/01	C	UPDATE		NT	DG
4/29/02	C1	UPDATE PLATING SPEC.		NT	DG



RECOMMENDED MOUNTING HOLE $.144 \pm .001$ DIA.

FINISH CODE	COMPONENT	MATERIAL	FINISH
03	BODY	BRASS PER ASTM B16	.000010" GOLD PER ASTM B 488 , TYPE 3, CODE C, OVER .0001" NICKEL PER AMS-QQ-N-290
	SPRING	BERYLLIUM COPPER PER ASTM B194	.000030" GOLD PER ASTM B 488, TYPE 3, CODE C OVER .0001" NICKEL PER AMS-QQ-N-290
04	BODY	BRASS PER ASTM B16	.0001" ELECTRO-TIN PER MIL-T-1027 OVER .0001" NICKEL
	SPRING	BERYLLIUM COPPER PER ASTM B194	.0002" BRIGHT ELECTRO-TIN PER MIL-T-1027 , TYPE I OVER .000050" NICKEL
06	BODY	BRASS PER ASTM B16	.0001" ELECTRO-TIN PER MIL-T-1027 OVER .0001" NICKEL
	SPRING	BERYLLIUM COPPER PER ASTM B194	.000030" GOLD PER ASTM B 488, TYPE 3, CODE C OVER .0001" NICKEL PER AMS-Q-N-290

ACTUAL SIZE



TOLERANCES (EXCEPT AS NOTED)	CONCORD ELECTRONICS CORPORATION		
DECIMAL $\pm .010$	P/N	SCALE 3:1	30 GREAT JONES ST. NEW YORK N.Y. 10012
FRACTIONAL $\pm 1/64$	TITLE P.C.JACK FOR .080 PIN		
ANGULAR \pm	DATE 4-18-96	DRAWING NUMBER 09-9044-1-XX	



Компания «ЭлектроПласт» предлагает заключение долгосрочных отношений при поставках импортных электронных компонентов на взаимовыгодных условиях!

Наши преимущества:

- Оперативные поставки широкого спектра электронных компонентов отечественного и импортного производства напрямую от производителей и с крупнейших мировых складов;
- Поставка более 17-ти миллионов наименований электронных компонентов;
- Поставка сложных, дефицитных, либо снятых с производства позиций;
- Оперативные сроки поставки под заказ (от 5 рабочих дней);
- Экспресс доставка в любую точку России;
- Техническая поддержка проекта, помощь в подборе аналогов, поставка прототипов;
- Система менеджмента качества сертифицирована по Международному стандарту ISO 9001;
- Лицензия ФСБ на осуществление работ с использованием сведений, составляющих государственную тайну;
- Поставка специализированных компонентов (Xilinx, Altera, Analog Devices, Intersil, Interpoint, Microsemi, Aeroflex, Peregrine, Syfer, Eurofarad, Texas Instrument, Miteq, Cobham, E2V, MA-COM, Hittite, Mini-Circuits, General Dynamics и др.);

Помимо этого, одним из направлений компании «ЭлектроПласт» является направление «Источники питания». Мы предлагаем Вам помощь Конструкторского отдела:

- Подбор оптимального решения, техническое обоснование при выборе компонента;
- Подбор аналогов;
- Консультации по применению компонента;
- Поставка образцов и прототипов;
- Техническая поддержка проекта;
- Защита от снятия компонента с производства.



Как с нами связаться

Телефон: 8 (812) 309 58 32 (многоканальный)

Факс: 8 (812) 320-02-42

Электронная почта: org@eplast1.ru

Адрес: 198099, г. Санкт-Петербург, ул. Калинина, дом 2, корпус 4, литера А.