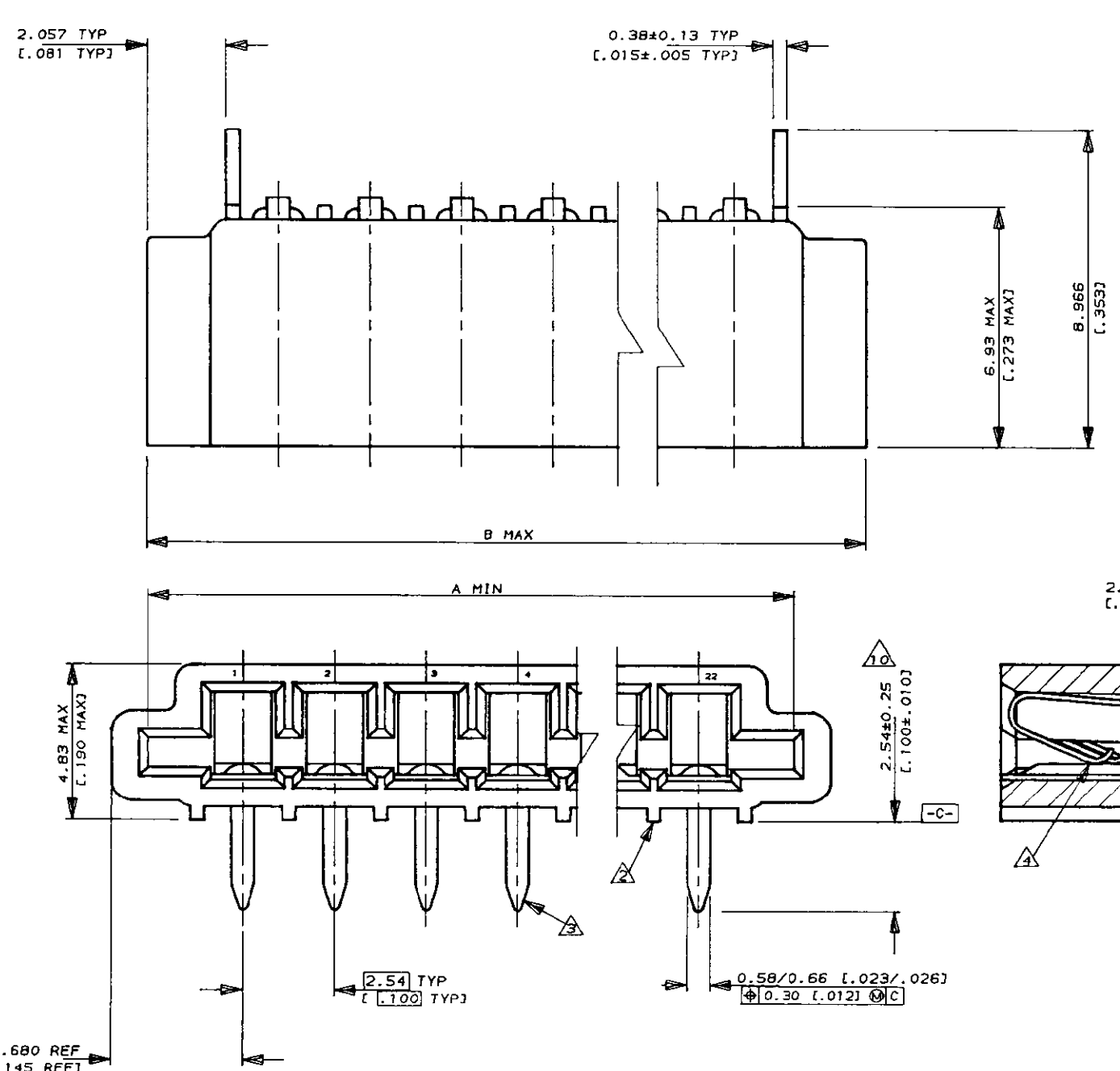


NUMBER 520314  
 METRIC  
 DIMENSIONS IN MM (INCHES). DO NOT SCALE PRINT  
 PRINT DIST



- NOTES**
- CONNECTOR WILL ACCEPT FLEXIBLE PRINTED CIRCUIT OR FLAT FLEXIBLE CABLE ON 2.54 [0.100] CENTERS IN A THICKNESS RANGE OF 0.127 TO 0.381 [0.005 TO 0.015] IN CONTACT AREA
  - STAND-OFFS PREVENT SOLVENT ENTRAPMENT
  - LEAD-IN ON PINS FOR EASE OF INSERTION INTO BOARD
  - SEQUENTIAL CONTACTS REDUCE CABLE INSERTION FORCE
  - STABILIZING WING MAY BE REMOVED BY CUSTOMER IF NECESSARY
  - ALTERNATING CONTACT FORM RETAINS CONNECTOR IN P.C. BOARD DURING SOLDER OPERATION
  - ACCEPTS CABLE OR CIRCUITRY WITH EXPOSED CONDUCTORS FACING TOWARD OR AWAY FROM THE BOARD SURFACE
  - REFER TO APPLICATION SPEC 114-2062
  - MATERIAL  
HOUSING : GLASS REINFORCED POLYESTER  
THERMOPLASTIC UL 94 VO RATED, BLACK  
CONTACT : PHOS BRONZE WITH MATTE TIN FINISH.
  - AREA INDICATED SHALL MEET SOLDERABILITY SPEC 109-11-1
  - OBsolete PARTS: OBsolete CIS STREAMLINING PER D.RENAUD/D.SINISI

LEAD FREE				SUPERSEDED		
OBsolete	Part No	Packing	B	A	POS	Part No
OBsolete	520314-2		60.78 [2.393]	58.62 [2.308]	22	2-520314-2
OBsolete	520314-1		58.24 [2.293]	56.08 [2.208]	21	2-520314-1
OBsolete	520314-0		55.70 [2.193]	53.54 [2.108]	20	2-520314-0
	6-520314-9		53.16 [2.093]	51.00 [2.008]	19	1-520314-9
OBsolete	520314-8		50.62 [1.993]	48.46 [1.908]	18	1-520314-8
	6-520314-7		48.08 [1.893]	45.92 [1.808]	17	1-520314-7
	6-520314-6		45.54 [1.793]	43.38 [1.708]	16	1-520314-6
	6-520314-5		43.00 [1.693]	40.84 [1.608]	15	1-520314-5
OBsolete	520314-4		40.46 [1.593]	38.30 [1.508]	14	1-520314-4
	6-520314-3		37.92 [1.493]	35.76 [1.408]	13	1-520314-3
	6-520314-2		35.38 [1.393]	33.22 [1.308]	12	1-520314-2
	6-520314-1		32.84 [1.293]	30.68 [1.208]	11	1-520314-1
	6-520314-0		30.30 [1.193]	28.14 [1.108]	10	1-520314-0
	5-520314-9		27.76 [1.093]	25.60 [1.008]	9	520314-9
	5-520314-8		25.22 [0.993]	23.06 [0.908]	8	520314-8
	5-520314-7		22.68 [0.893]	20.52 [0.808]	7	520314-7
	5-520314-6		20.14 [0.793]	17.98 [0.708]	6	520314-6
	5-520314-5		17.60 [0.693]	15.44 [0.608]	5	520314-5
	5-520314-4		15.06 [0.593]	12.90 [0.508]	4	520314-4
OBsolete	520314-3		12.52 [0.493]	10.36 [0.408]	3	520314-3
	5-520314-2		9.98 [0.393]	7.82 [0.308]	2	520314-2

Copyright ©1993					Copyright ©1993 TE MFG (S) PTE LTD. ALL RIGHTS RESERVED.					<b>STE</b> TE Connectivity				
S3	ECR-10-022530	KK	HMR	07FEB11	(WIRE RANGE)	(INSULATION DIA.)	(NAME)	TRIOMATE HORIZONTAL CABLE ENTRY FOR 1.57 [0.062] THK P.C. BOARD						
S2	ECO-10-000445	KK	AEG	11JAN10	mm <sup>2</sup> (AWG - )	mmØ		(GENERAL TOLERANCE)	SIZE	LOC	(No.)	520314		
S1	REVISED AS PER ECR-06-04332	PM	KS	21FEB06	(MATERIAL)	(FINISH) CONTACTS MATTE TIN/LEAD PLATED		±.38	A3	DY		(SCALE)	REV.	SHEET
S	REVISED FRO00-0011-04	SD	PCH	19FEB04				[±.015]	6:1				S3	1 OF 1
R	REVISED DY/EC/0920	LWY	SL	13.12.93	DR. WYLEE 30.7.93	DE. A.SOH								
Q	REDRAWN DY/EC/0784	LWY	SL	30.7.93	CHK. SALLY 30.7.93	APP. PETER de JONG								
LTR	(REVISION RECORD)	DR	CHK	DATE										

(CUSTOMER DRAWING)



Компания «ЭлектроПласт» предлагает заключение долгосрочных отношений при поставках импортных электронных компонентов на взаимовыгодных условиях!

Наши преимущества:

- Оперативные поставки широкого спектра электронных компонентов отечественного и импортного производства напрямую от производителей и с крупнейших мировых складов;
- Поставка более 17-ти миллионов наименований электронных компонентов;
- Поставка сложных, дефицитных, либо снятых с производства позиций;
- Оперативные сроки поставки под заказ (от 5 рабочих дней);
- Экспресс доставка в любую точку России;
- Техническая поддержка проекта, помощь в подборе аналогов, поставка прототипов;
- Система менеджмента качества сертифицирована по Международному стандарту ISO 9001;
- Лицензия ФСБ на осуществление работ с использованием сведений, составляющих государственную тайну;
- Поставка специализированных компонентов (Xilinx, Altera, Analog Devices, Intersil, Interpoint, Microsemi, Aeroflex, Peregrine, Syfer, Eurofarad, Texas Instrument, Miteq, Cobham, E2V, MA-COM, Hittite, Mini-Circuits, General Dynamics и др.);

Помимо этого, одним из направлений компании «ЭлектроПласт» является направление «Источники питания». Мы предлагаем Вам помощь Конструкторского отдела:

- Подбор оптимального решения, техническое обоснование при выборе компонента;
- Подбор аналогов;
- Консультации по применению компонента;
- Поставка образцов и прототипов;
- Техническая поддержка проекта;
- Защита от снятия компонента с производства.



#### Как с нами связаться

**Телефон:** 8 (812) 309 58 32 (многоканальный)

**Факс:** 8 (812) 320-02-42

**Электронная почта:** [org@eplast1.ru](mailto:org@eplast1.ru)

**Адрес:** 198099, г. Санкт-Петербург, ул. Калинина, дом 2, корпус 4, литера А.