

# 3610KL (92<sup>□</sup> x 25<sup>L</sup>)



EMINEBEA.COM

## General Specifications

### Motor Protection:

Auto Restart/Polarity Protection

**Insulation Resistance:** 10M Ω or over with a DC500V Megger

**Dielectric Withstand Voltage:** AC 700V 1s

**Allowable Ambient Temperature Range:**

B60 Class: -10°C ~ +50°C (Operating)

B10~B50 Class: -10°C ~ +70°C (Operating)

All Class: -40°C ~ +70°C (Storage)

(non-condensing environment)

## Expected Life

### Failure Rate: 10%

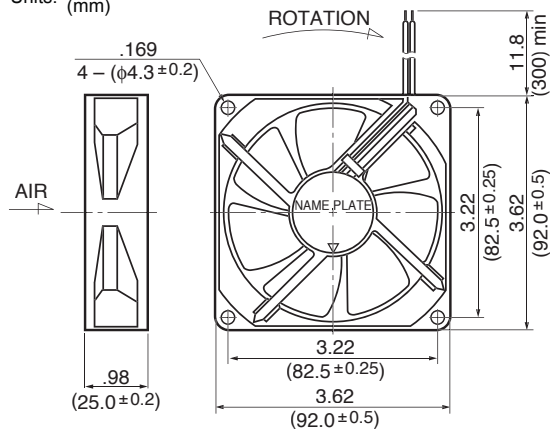
25°C 100,000 Hours (B00, E00)

25°C 70,000 Hours (G00,D00)

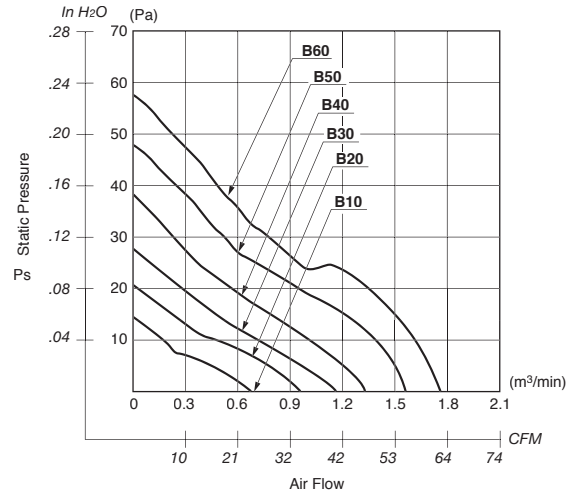
25°C 60,000 Hours (C00, F00)

## Outline

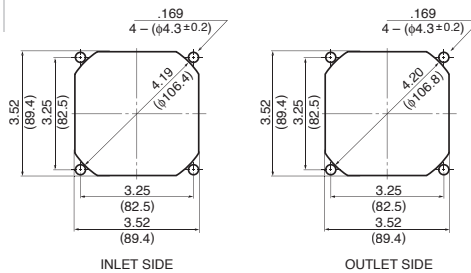
Units:  $\frac{\text{inch}}{\text{mm}}$



## Characteristic Curves



## Panel Cut-outs



## Material

Casing : Plastic (Black) 94V-0

Impeller : Plastic (Black) 94V-0

Bearing : Ball Bearing

Lead Wire: UL1007, AWG24, +Red, -Black

## Specifications

| MODEL           | Product No. | Rated Voltage | Operating Voltage | Current | Input Power | Speed | Max. Air Flow     |                                     | Max. Static Pressure |                    | Noise | Mass |
|-----------------|-------------|---------------|-------------------|---------|-------------|-------|-------------------|-------------------------------------|----------------------|--------------------|-------|------|
|                 |             | (V)           | (V)               |         |             |       | CFM <sup>*1</sup> | (m <sup>3</sup> /min) <sup>*1</sup> | in H <sub>2</sub> O  | (Pa) <sup>*1</sup> |       |      |
| 3610KL-04W-B10- | X00         | 12            | 6.0 ~ 13.8        | 0.073   | 0.876       | 1750  | 26.5              | 0.75                                | .06                  | 14.2               | 25.0  | 95   |
| 3610KL-04W-B20- | X00         | 12            | 6.0 ~ 13.8        | 0.110   | 1.320       | 2100  | 33.5              | 0.95                                | .08                  | 20.1               | 29.5  | 95   |
| 3610KL-04W-B30- | X00         | 12            | 6.0 ~ 13.8        | 0.160   | 1.920       | 2450  | 40.6              | 1.15                                | .11                  | 27.0               | 34.0  | 95   |
| 3610KL-04W-B40- | X00         | 12            | 6.0 ~ 13.8        | 0.220   | 2.640       | 2850  | 47.6              | 1.35                                | .15                  | 37.2               | 37.5  | 95   |
| 3610KL-04W-B50- | X00         | 12            | 6.0 ~ 13.0        | 0.315   | 3.780       | 3200  | 54.7              | 1.55                                | .19                  | 48.0               | 41.0  | 95   |
| 3610KL-04W-B60- | X00         | 12            | 6.0 ~ 12.6        | 0.430   | 5.160       | 3600  | 61.8              | 1.75                                | .23                  | 57.2               | 44.5  | 95   |
| 3610KL-05W-B10- | X00         | 24            | 10.0 ~ 27.6       | 0.05    | 1.20        | 1750  | 26.5              | 0.75                                | .06                  | 14.2               | 25.0  | 95   |
| 3610KL-05W-B20- | X00         | 24            | 10.0 ~ 27.6       | 0.06    | 1.44        | 2100  | 33.5              | 0.95                                | .08                  | 20.1               | 29.5  | 95   |
| 3610KL-05W-B30- | X00         | 24            | 10.0 ~ 27.6       | 0.09    | 2.16        | 2450  | 40.6              | 1.15                                | .11                  | 27.0               | 34.0  | 95   |
| 3610KL-05W-B40- | X00         | 24            | 10.0 ~ 27.6       | 0.12    | 2.88        | 2850  | 47.6              | 1.35                                | .15                  | 37.2               | 37.5  | 95   |
| 3610KL-05W-B50- | X00         | 24            | 10.0 ~ 25.0       | 0.16    | 3.84        | 3200  | 54.7              | 1.55                                | .19                  | 48.0               | 41.0  | 95   |
| 3610KL-05W-B60- | X00         | 24            | 10.0 ~ 25.0       | 0.20    | 4.80        | 3600  | 61.8              | 1.75                                | .23                  | 57.2               | 44.5  | 95   |

Rotation: Clockwise

Airflow Outlet: Air Out Over Struts

\*1: Average Values in Free Air



Компания «ЭлектроПласт» предлагает заключение долгосрочных отношений при поставках импортных электронных компонентов на взаимовыгодных условиях!

Наши преимущества:

- Оперативные поставки широкого спектра электронных компонентов отечественного и импортного производства напрямую от производителей и с крупнейших мировых складов;
- Поставка более 17-ти миллионов наименований электронных компонентов;
- Поставка сложных, дефицитных, либо снятых с производства позиций;
- Оперативные сроки поставки под заказ (от 5 рабочих дней);
- Экспресс доставка в любую точку России;
- Техническая поддержка проекта, помощь в подборе аналогов, поставка прототипов;
- Система менеджмента качества сертифицирована по Международному стандарту ISO 9001;
- Лицензия ФСБ на осуществление работ с использованием сведений, составляющих государственную тайну;
- Поставка специализированных компонентов (Xilinx, Altera, Analog Devices, Intersil, Interpoint, Microsemi, Aeroflex, Peregrine, Syfer, Eurofarad, Texas Instrument, Miteq, Cobham, E2V, MA-COM, Hittite, Mini-Circuits, General Dynamics и др.);

Помимо этого, одним из направлений компании «ЭлектроПласт» является направление «Источники питания». Мы предлагаем Вам помощь Конструкторского отдела:

- Подбор оптимального решения, техническое обоснование при выборе компонента;
- Подбор аналогов;
- Консультации по применению компонента;
- Поставка образцов и прототипов;
- Техническая поддержка проекта;
- Защита от снятия компонента с производства.



#### Как с нами связаться

**Телефон:** 8 (812) 309 58 32 (многоканальный)

**Факс:** 8 (812) 320-02-42

**Электронная почта:** [org@eplast1.ru](mailto:org@eplast1.ru)

**Адрес:** 198099, г. Санкт-Петербург, ул. Калинина, дом 2, корпус 4, литера А.