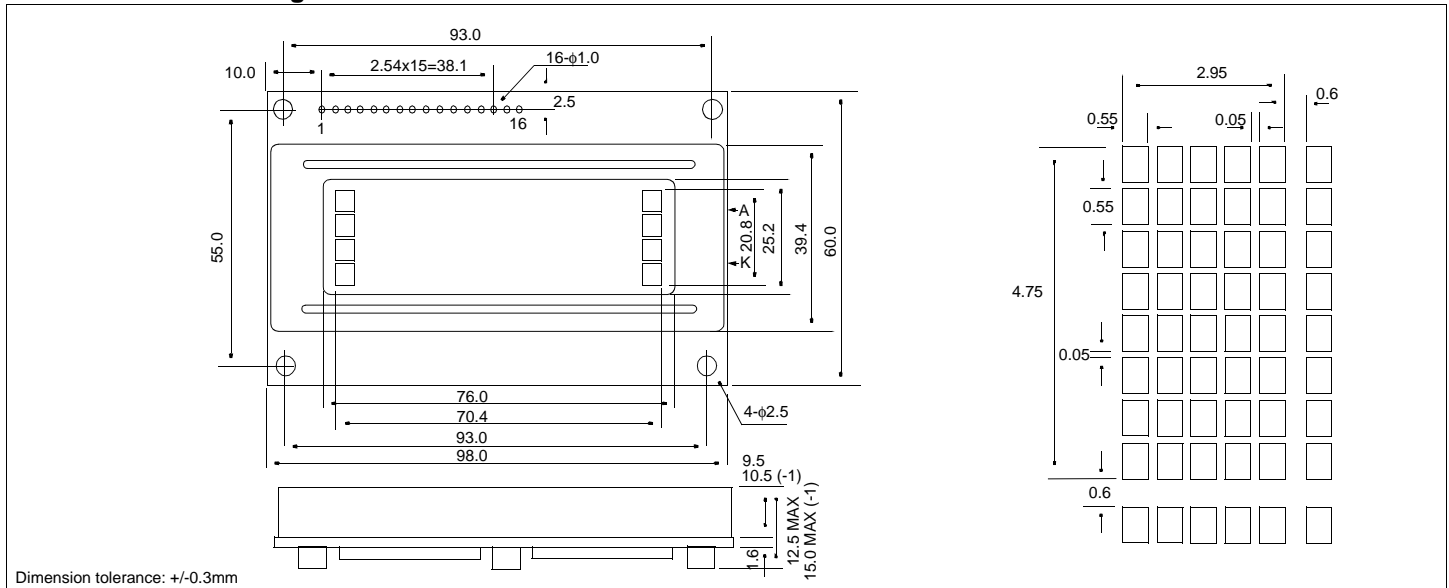


# HDM20416L, HDM20416L-1

## Dimensional Drawing

20 Character x 4 Lines, LED Backlight



### Features

Character Format ..... 5x7 Dots with Cursor  
 Backlight.....White or Yellow LED  
 Options.....Gray STN/Yellow STN, FSTN  
 12 o'Clock/6 o'Clock View  
 Normal/Extended Temperature  
 Normal/Negative Displays

### Physical Data

Module Size .....98.0W x 60.0H x 12.5T mm  
 Thick Version.....98.0W x 60.0H x 15.0T mm  
 Viewing Area Size.....76.0W x 25.2H mm  
 Weight.....60g

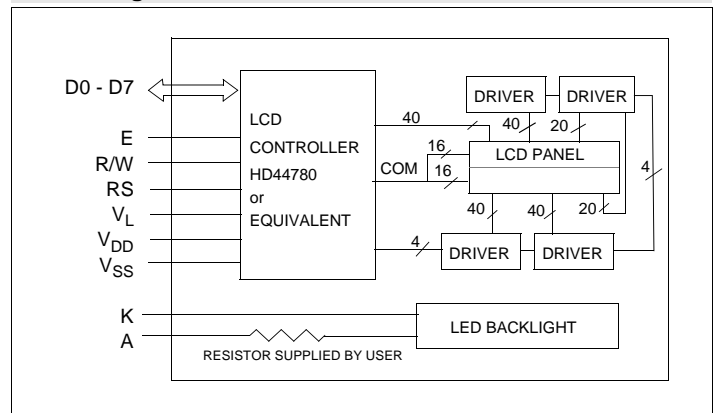
### Absolute Maximum Ratings

| PARAMETER                     | SYMBOL          | MIN | MAX  | UNIT |
|-------------------------------|-----------------|-----|------|------|
| SUPPLY VOLTAGE                | $V_{DD}-V_{SS}$ | 0   | 7.0  | V    |
| SUPPLY VOLTAGE FOR LCD        | $V_{DD}-V_L$    | 0   | 13.5 | V    |
| OPERATING TEMPERATURE         | $T_{OP}$        | 0   | 50   | °C   |
| STORAGE TEMPERATURE           | $T_{STG}$       | -20 | 70   | °C   |
| LED FORWARD CURRENT (White)   | $I_F$           | -   | 25   | mA   |
| (Yellow)                      |                 | -   | 300  |      |
| LED REVERSE VOLTAGE (White)   | $V_R$           | -   | 5    | V    |
| (Yellow)                      |                 | -   | 8    |      |
| LED POWER CONSUMPTION (White) | $P_D$           | -   | 50   | mW   |
| (Yellow)                      |                 | -   | 1350 |      |

### Electrical Characteristics (VDD=5.0±0.25V 25°C)

| PARAMETER                  | SYM          | CONDITION     | MIN | TYP | MAX | UNIT              |
|----------------------------|--------------|---------------|-----|-----|-----|-------------------|
| POWER SUPPLY CURRENT       | $I_{DD}$     | $V_{DD}=5.0V$ | -   | 1.5 | 2.5 | mA                |
| POWER SUPPLY FOR LCD       | $V_{DD}-V_L$ | $T_A=25°C$    | 4.2 | 4.7 | 5.2 | V                 |
| LED FORWARD $V_tg$ (White) | $V_F$        | $I_F=20mA$    | 3.2 | 3.4 | 3.6 | V                 |
| (Yellow)                   |              | $I_F=110mA$   | 3.9 | 4.1 | 4.5 |                   |
| BRIGHTNESS (White LED)     | L            | $I_F=20mA$    | 58  | 83  | -   | cd/m <sup>2</sup> |
| (Yellow LED)               |              | $I_F=110mA$   | 30  | 45  | -   |                   |
| DRIVE METHOD               | 1/16 Duty    |               |     |     |     |                   |

### Block Diagram



### Pin Connections

| PIN NO. | SYMBOL   | LEVEL  | FUNCTION                                   |              |
|---------|----------|--------|--|--------------|
| 1       | $V_{SS}$ | -      | 0V   | Power supply |
| 2       | $V_{DD}$ | -      | 5V   |              |
| 3       | $V_L$    | -      | -  |              |
| 4       | RS       | H/L    | H: Data input<br>L: Instruction data input |              |
| 5       | R/W      | H/L    | H: Data read<br>L: Data write              |              |
| 6       | E        | H,H->L | Enable signal                              |              |
| 7       | D0       | H/L    | Data bus                                   |              |
| 8       | D1       | H/L    |  |              |
| 9       | D2       | H/L    |  |              |
| 10      | D3       | H/L    |  |              |
| 11      | D4       | H/L    |  |              |
| 12      | D5       | H/L    |  |              |
| 13      | D6       | H/L    |  |              |
| 14      | D7       | H/L    |  |              |
| 15      | A        | -      | Anode for LED backlight                    |              |
| 16      | K        | -      | Cathode for LED backlight                  |              |



Компания «ЭлектроПласт» предлагает заключение долгосрочных отношений при поставках импортных электронных компонентов на взаимовыгодных условиях!

Наши преимущества:

- Оперативные поставки широкого спектра электронных компонентов отечественного и импортного производства напрямую от производителей и с крупнейших мировых складов;
- Поставка более 17-ти миллионов наименований электронных компонентов;
- Поставка сложных, дефицитных, либо снятых с производства позиций;
- Оперативные сроки поставки под заказ (от 5 рабочих дней);
- Экспресс доставка в любую точку России;
- Техническая поддержка проекта, помощь в подборе аналогов, поставка прототипов;
- Система менеджмента качества сертифицирована по Международному стандарту ISO 9001;
- Лицензия ФСБ на осуществление работ с использованием сведений, составляющих государственную тайну;
- Поставка специализированных компонентов (Xilinx, Altera, Analog Devices, Intersil, Interpoint, Microsemi, Aeroflex, Peregrine, Syfer, Eurofarad, Texas Instrument, Miteq, Cobham, E2V, MA-COM, Hittite, Mini-Circuits, General Dynamics и др.);

Помимо этого, одним из направлений компании «ЭлектроПласт» является направление «Источники питания». Мы предлагаем Вам помощь Конструкторского отдела:

- Подбор оптимального решения, техническое обоснование при выборе компонента;
- Подбор аналогов;
- Консультации по применению компонента;
- Поставка образцов и прототипов;
- Техническая поддержка проекта;
- Защита от снятия компонента с производства.



#### Как с нами связаться

**Телефон:** 8 (812) 309 58 32 (многоканальный)

**Факс:** 8 (812) 320-02-42

**Электронная почта:** [org@eplast1.ru](mailto:org@eplast1.ru)

**Адрес:** 198099, г. Санкт-Петербург, ул. Калинина, дом 2, корпус 4, литера А.