

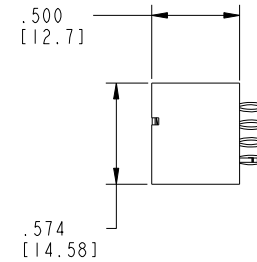
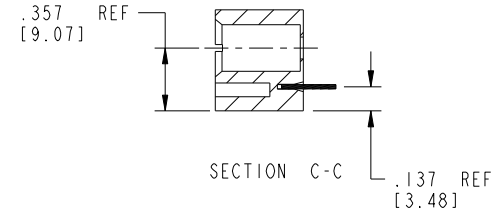
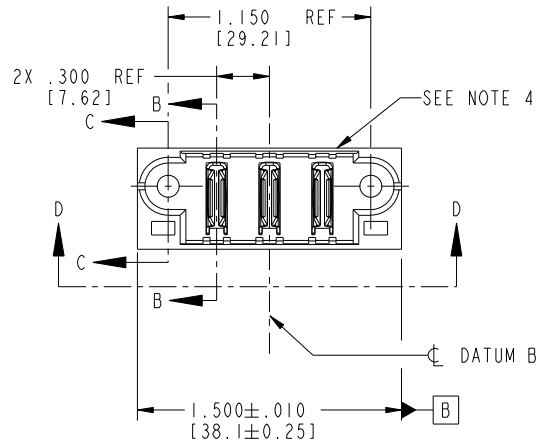


All rights strictly reserved. Reproduction or issue to third parties in any form whatever is not permitted without written authority from the proprietor. Property of FCI. Copyright FCI.

Tous droits strictement réservés. Reproduction ou communication à des tiers interdite sous quelque forme que ce soit sans autorisation écrite du propriétaire. Propriété de c FCI. Droits de reproduction FCI.

CODE	DIM "M" MATING LENGTH		CONTACT TYPE
PC	[N/A]	[N/A]	POWER
HA	N/A	[N/A]	HOLD-DOWN

PRODUCT NO.	POWER				
	E1	P1	P2	P3	E2
51916-001 NOTE: ③		PC	PC	PC	



mat'l code				SEE NOTE 2		tolerances unless otherwise specified		CUSTOMER		FCI	
lfr	ecn no.	dr	date	linear	.XX±.01/0.X±0.3	projection	INCH/MM	COPY		www.fciconnect.com	
A	V20405	DAI	02/26/02	angles	.XXX±.005/0.XX±0.13	INCH/MM	1:1	title		3P	
B	V21104	TAB	10/02/02	dr	.XXX±.002/0.XXX±0.051	scale	1:1	product family		PwrBlade	
C	DG05-0227	SJ	07/15/05	enr	0°+2°	sheet	A	size		213	
D	DG06-0005	JMG	01/07/06	chr	D. INGRAM 02/26/02	dwg no	51916-001	code		1 of 4	
E	DG08-0273	WD	12/10/08	appd	J. SWAIN 02/26/02	sheet	1 of 4	cage code		22526	
sheet index		revision sheet		E	E	E	E	cage code		22526	
				1	2	3	4				

Tous droits strictement reserves. Reproduction ou communication a des tiers interdite sous quelque forme que ce soit sans autorisation écrite du propriétaire. Propriete de c FCI. Droits de reproduction FCI.



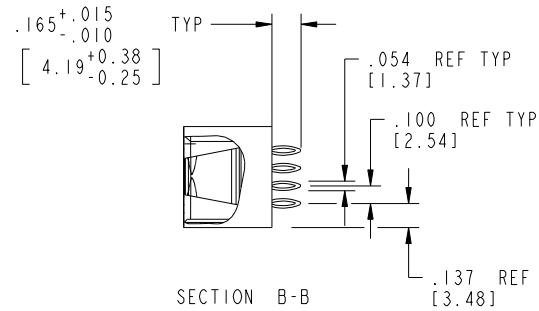
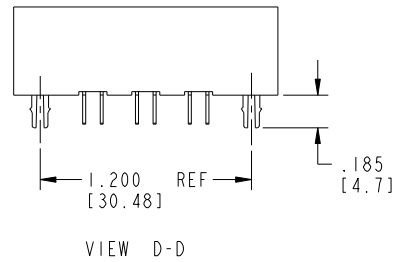
All rights strictly reserved. Reproduction or issue to third parties in any form whatsoever is not permitted without written authority from the proprietor. Property of FCI. Copyright FCI.

PRODUCT NUMBER
51916-001--
NOTE: ③

1 | 2

3 |

4



mat'l code		SEE NOTE 2		tolerances unless otherwise specified		CUSTOMER		 www.fciconnect.com	
ltr	ecn no.	dr	date	linear	.XX±.01/0.X±0.3		COPY		title
E					.XXX±.005/0.XX±0.13		projection		
				angles	.XXX±.0020/0.XXX±0.051				VERTICAL PRESS-FIT HEADER
					0°+2°				product family
				dr	D. INGRAM	02/26/02	INCH/MM		PwrBlade
				enr	J. SWAIN	02/26/02	scale		code
				chr	J. SWAIN	02/26/02	1:1		213
				appd	J. SWAIN	02/26/02	A		sheet
sheet index		revision sheet						2	

1 | 2

Pro/E

3 |

cage code 22526

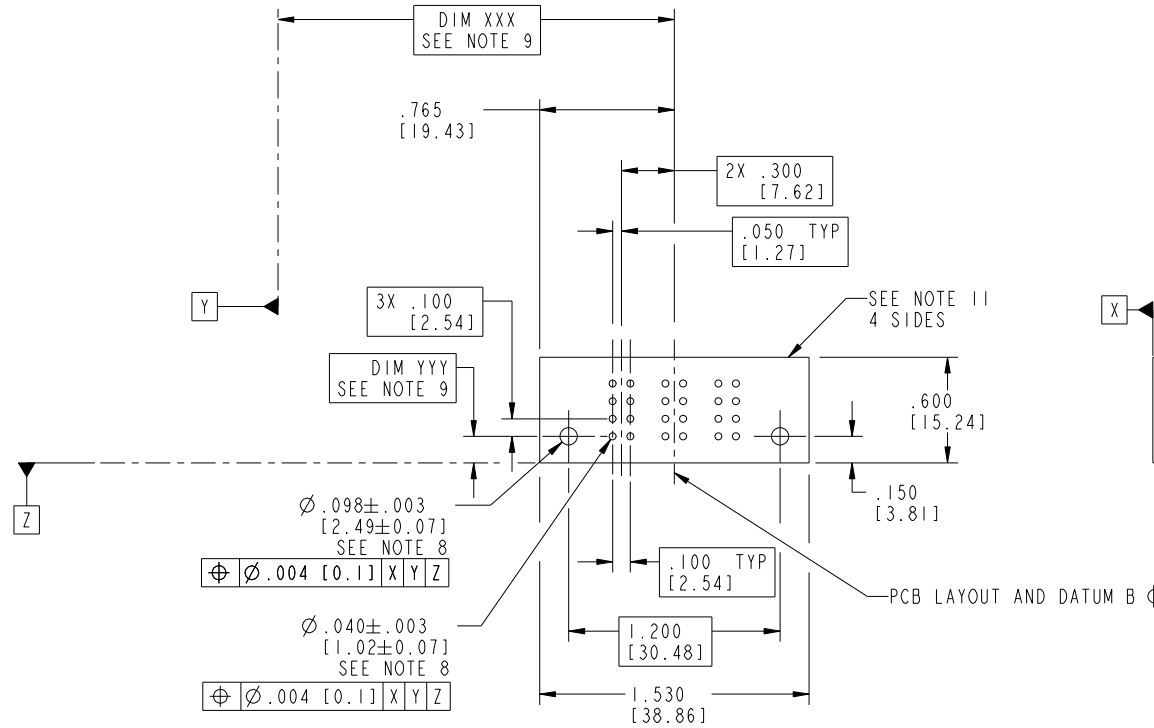
4

Tous droits strictement reserves. Reproduction ou communication a des tiers interdite sous quelque forme que ce soit sans autorisation écrite du propriétaire. Propriete de c FCI. Droits de reproduction FCI.



All rights strictly reserved. Reproduction or issue to third parties in any form whatsoever is not permitted without written authority from the proprietor. Property of FCI. Copyright FCI.

PRODUCT NUMBER
51916-001--
NOTE:③



mat'l code		SEE NOTE 2		tolerances unless otherwise specified		CUSTOMER		FCI		www.fciconnect.com		
lfr	ecn no.	dr	date	linear	.XX±.01/0.X±0.3	COPY		projection		title		
E					.XXX±.005/0.XX±0.13	INCH/MM		3P		VERTICAL PRESS-FIT HEADER		
				angles	.XXX±.002/0.XXX±0.051	1:1		product family		code		
				dr	0°±2°	A		PwrBlade		213		
				enr	D. INGRAM 02/26/02	A		size		sheet		
				chr	J. SWAIN 02/26/02	A		dwg no		3		
				appd	J. SWAIN 02/26/02	A		51916-001				
sheet index	revision sheet											

cage code 22526

Tous droits strictement reserves. Reproduction ou communication a des tiers interdite sous quelque forme que ce soit sans autorisation écrite du propriétaire. Propriete de c FCI. Droits de reproduction FCI.



All rights strictly reserved. Reproduction or issue to third parties in any form whatever is not permitted without written authority from the proprietor. Property of FCI. Copyright FCI.

PRODUCT NUMBER
51916-001--
NOTE: ③

NOTES:

1. DIMENSIONS AND TOLERANCES ARE IN ACCORDANCE WITH ASME Y14.5M, 1994 UNLESS OTHERWISE SPECIFIED.

CONNECTOR NOTES:

2. HOUSING MATERIAL: UL 94 V-0 GLASS FILLED HIGH TEMP THERMO PLASTIC
POWER CONTACT MATERIAL: COPPER ALLOY
SIGNAL PIN MATERIAL: COPPER ALLOY

③ 3. SEE ITEM 3 & 4 IN PRINT 10064183 FOR PLATING SPEC OF 51916-001 AND 51916-001LF RESPECTIVELY.

4. "MANUFACTURER" NAME, P/N, AND DATE CODE TO APPEAR ON THIS SURFACE.

5. PRODUCT SPECIFICATION GS-12-149.

PCB NOTES:

6. ALL HOLE DIAMETERS ARE FINISHED HOLE SIZE.

7. MOUNTING HOLES ARE UNPLATED.

8. $\varnothing .0453 \pm 0.0010$ [1.151 \pm 0.025] DRILLED HOLES PLATED WITH 0.0003 [0.008] MIN SnPb OVER .001 [0.03] TO .003 [0.08] Cu PLATING TO ACHIEVE $\varnothing .040 \pm .003$ [1.02 \pm .07] HOLE.

9. "DIM XXX" AND "YYY" TO BE DETERMINED BY THE CUSTOMER.

10. FOR PRESS FIT APPLICATION USE FCI CAM TOOL 430169-XXX.

11. CONNECTOR KEEP-OUT ZONE

12. A Δ SYMBOL WILL BE NEXT TO ANY DIMENSION, VIEW, OR NOTE WHICH HAS BEEN MODIFIED WITH THE CURRENT DRAWING REVISION.

mat'l code		SEE NOTE 2		tolerances unless otherwise specified		CUSTOMER		www.fciconnect.com	
ltr	ecn no.	dr	date	linear	.XX+.01/0.X+.0.3		projection	COPY	
E					.XXX+.005/0.XX+.0.13			title	
				angles	.XXX+.0020/0.XXX+.0.051			VERTICAL PRESS-FIT HEADER	
					0°+2°			product family	
				dr	D. INGRAM	02/26/02	INCH/MM	code	
				enr	J. SWAIN	02/26/02		size	213
				chr	J. SWAIN	02/26/02	scale	sheet	
				appd	J. SWAIN	02/26/02		4	
sheet index		revision sheet				1:1		A	
								51916-001	

cage code 22526

Pro/E



Компания «ЭлектроПласт» предлагает заключение долгосрочных отношений при поставках импортных электронных компонентов на взаимовыгодных условиях!

Наши преимущества:

- Оперативные поставки широкого спектра электронных компонентов отечественного и импортного производства напрямую от производителей и с крупнейших мировых складов;
- Поставка более 17-ти миллионов наименований электронных компонентов;
- Поставка сложных, дефицитных, либо снятых с производства позиций;
- Оперативные сроки поставки под заказ (от 5 рабочих дней);
- Экспресс доставка в любую точку России;
- Техническая поддержка проекта, помощь в подборе аналогов, поставка прототипов;
- Система менеджмента качества сертифицирована по Международному стандарту ISO 9001;
- Лицензия ФСБ на осуществление работ с использованием сведений, составляющих государственную тайну;
- Поставка специализированных компонентов (Xilinx, Altera, Analog Devices, Intersil, Interpoint, Microsemi, Aeroflex, Peregrine, Syfer, Eurofarad, Texas Instrument, Miteq, Cobham, E2V, MA-COM, Hittite, Mini-Circuits, General Dynamics и др.);

Помимо этого, одним из направлений компании «ЭлектроПласт» является направление «Источники питания». Мы предлагаем Вам помощь Конструкторского отдела:

- Подбор оптимального решения, техническое обоснование при выборе компонента;
- Подбор аналогов;
- Консультации по применению компонента;
- Поставка образцов и прототипов;
- Техническая поддержка проекта;
- Защита от снятия компонента с производства.



Как с нами связаться

Телефон: 8 (812) 309 58 32 (многоканальный)

Факс: 8 (812) 320-02-42

Электронная почта: org@eplast1.ru

Адрес: 198099, г. Санкт-Петербург, ул. Калинина, дом 2, корпус 4, литера А.