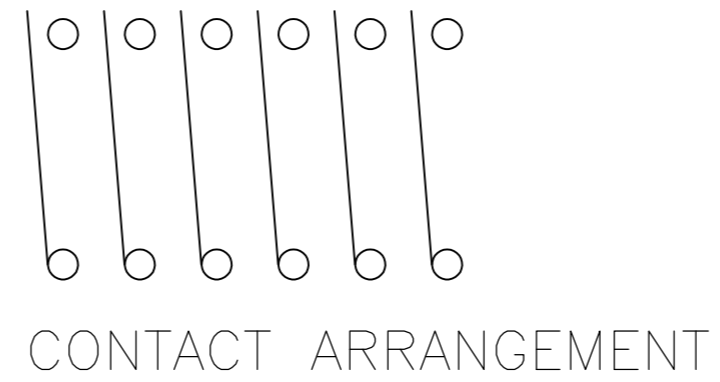
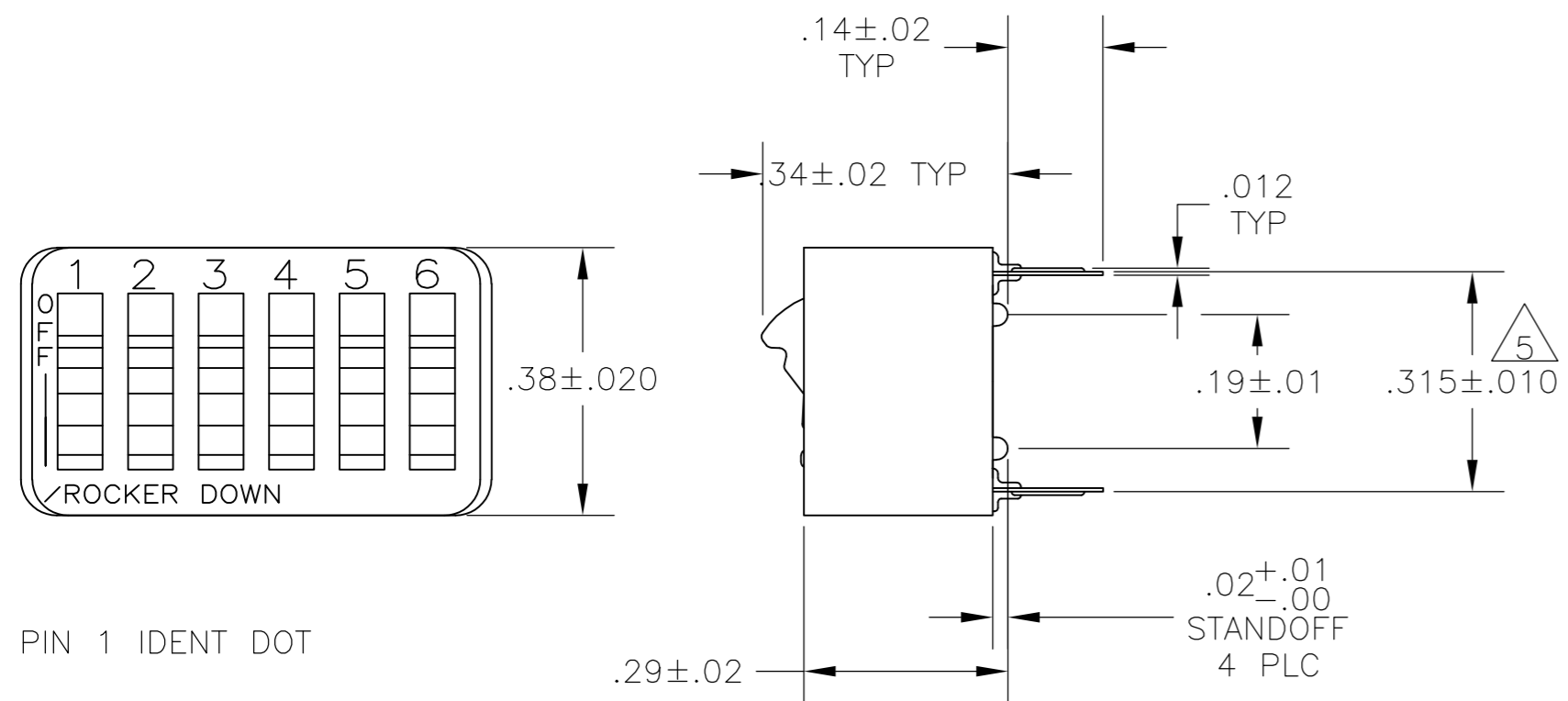


| LOC | DIST | REVISIONS                 |         |     |      |
|-----|------|---------------------------|---------|-----|------|
| P   | LTR  | DESCRIPTION               | DATE    | DWN | APVD |
| AD  | 00   |                           |         |     |      |
|     | A    | ECO-05-9575               | 27SEP05 | MB  | MS   |
|     | A1   | REVISED PER ECO-10-000444 | 19JAN10 | KK  | HMR  |



- FOR ADDITIONAL SPECIFICATIONS SEE AMP PRODUCT SPEC 108-7519.
  - SWITCH SHOWN IN OPEN POSITION.
  - ALL CHARACTERS AND ROCKERS ARE WHITE, HOUSING IS BLACK.
  - STAMPING WILL VARY ON 2 AND 3 POSITION SIDES DUE TO SPACE RESTRICTIONS
- △5 .315 DIMENSION APPLIES AT TERMINAL TIPS. TERMINALS ARE .300 +.010 AT MOUNTING SURFACE. -.000
- △6 STRIPPABLE TRANSPARENT SEAL, SEE FIG 1.
7. ALL MATERIALS AND FINISHES SHALL COMPLY WITH EU DIRECTIVE 2002 /95/EC OF 27JAN2003 (ROHS).
- △8 HOUSING AND ROCKERS-POLYESTER  
CONTACTS AND SOLDER LEADS-COPPER ALLOY
- △9 CONTACTS-GOLD OVER NICKEL  
SOLDER LEADS-TIN OVER NICKEL
- △10 OBSOLETE PARTS: OBSOLETE CIS STREAMLINING PER D.RENAUD/D.SINISI

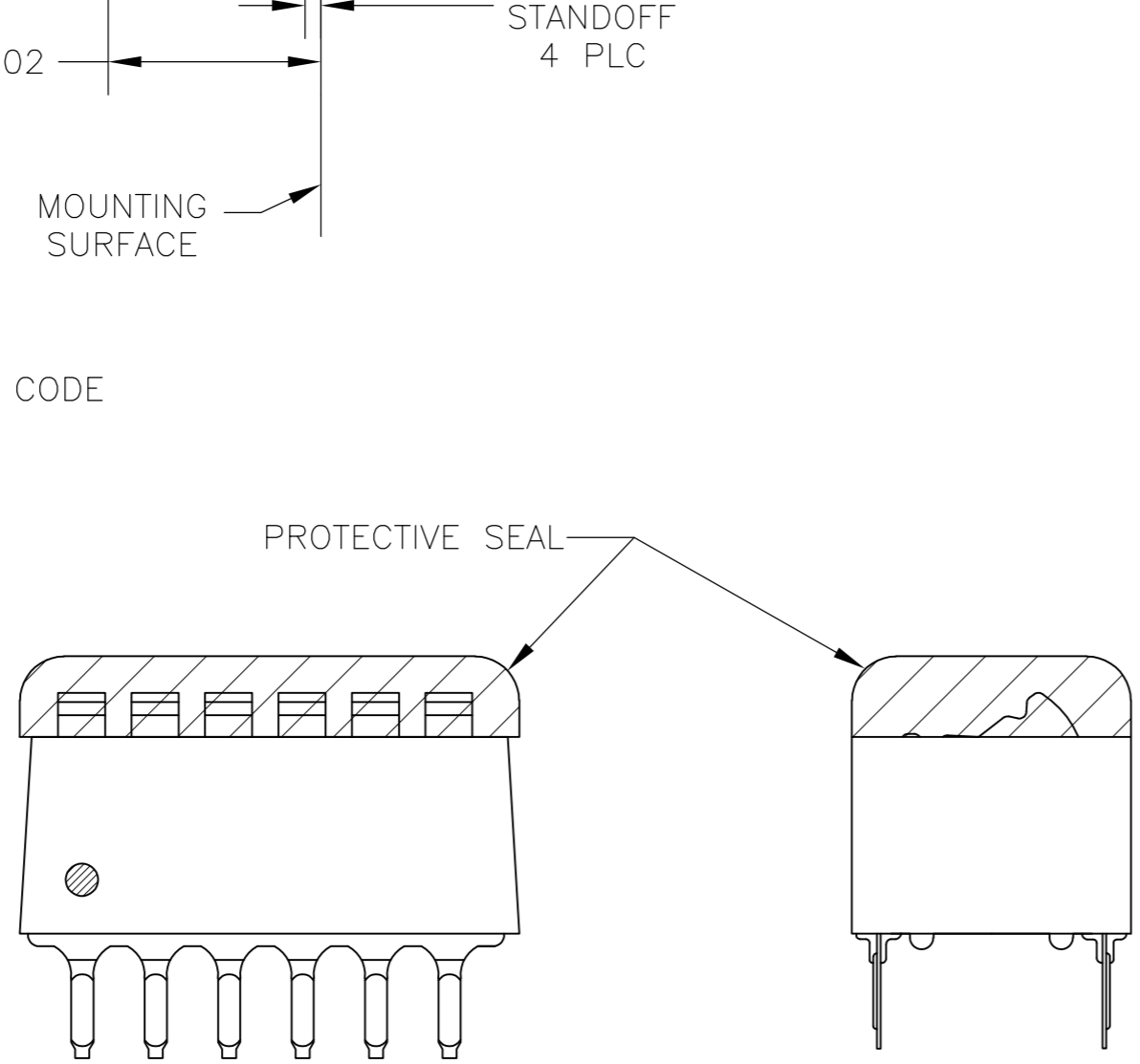
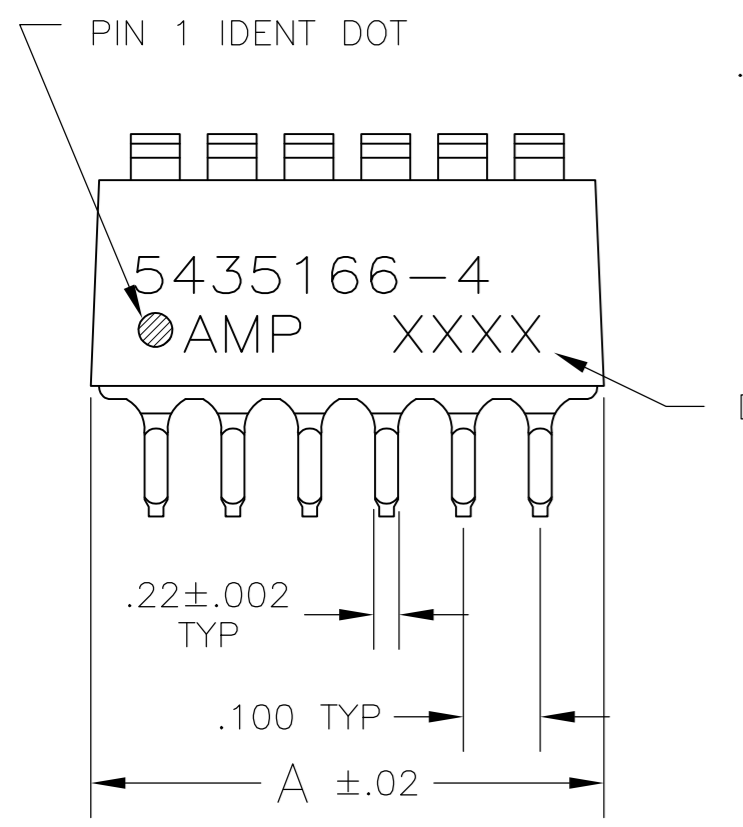


FIG 1

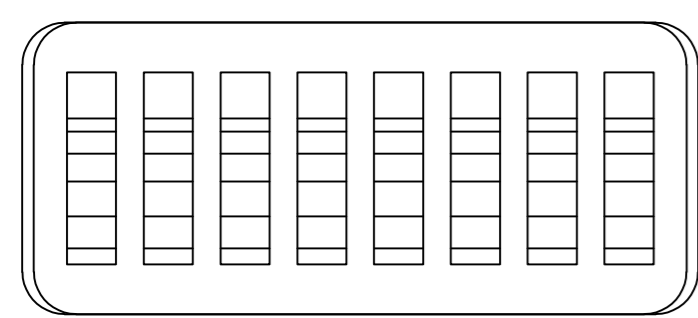


FIG 2

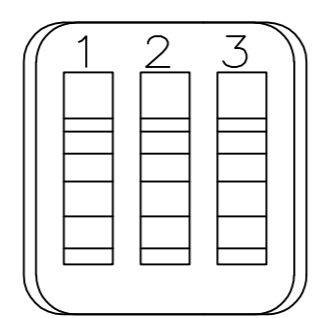


FIG 7

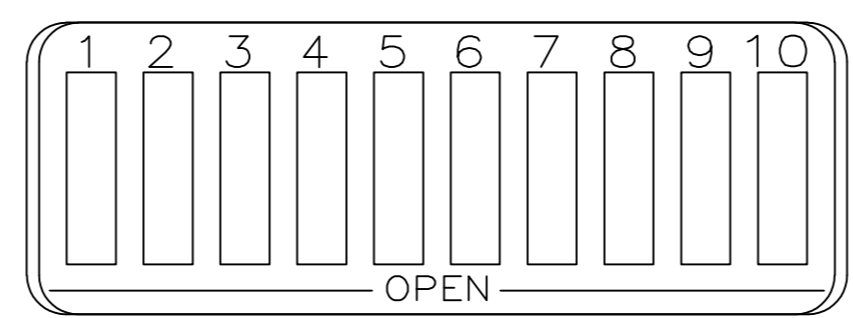


FIG 8

| FIG          | PROTECTIVE SEAL | NO OF POSN | PART NO |             |
|--------------|-----------------|------------|---------|-------------|
| △10 OBSOLETE | △6              | 1.08       | 10      | 7-5435166-4 |
|              |                 | 1.08       | 10      | 5-5435166-5 |
|              |                 | .88        | 8       | 5-5435166-3 |
|              |                 | .78        | 7       | 5-5435166-2 |
|              |                 | .68        | 6       | 5-5435166-1 |
| △10 OBSOLETE | △6              | .58        | 5       | 5-5435166-0 |
|              |                 | .48        | 4       | 4-5435166-9 |
|              |                 | .28        | 2       | 2-5435166-9 |
|              |                 | .88        | 8       | 2-5435166-8 |
|              |                 | .88        | 8       | 5435166-7   |
| △10 OBSOLETE | △6              | .88        | 8       | 5435166-5   |
|              |                 | .68        | 6       | 5435166-4   |
|              |                 | .48        | 4       | 5435166-2   |
|              |                 | .78        | 7       | 5435166-1   |
|              |                 | .78        | 7       | 5435166-1   |

|  |  |                    |   |                 |
|--|--|--------------------|---|-----------------|
| THIS DRAWING IS A CONTROLLED DOCUMENT. |  | DWN BSV 10JAN2005  | Tyco Electronics Corporation<br>Harrisburg, PA 17105-3608 |                 |
| DIMENSIONS: INCHES                     | TOLERANCES UNLESS OTHERWISE SPECIFIED: | CHK -              | NAME  |                 |
|  | 0 PLC ± -                              | APVD -             | SWITCH ASSY, DIP, TYPE C,<br>7000 SERIES, SPST, STANDARD  |                 |
|  | 1 PLC ± -                              | PRODUCT SPEC -     | SIZE A2   | CAGE CODE 00779 |
|  | 2 PLC ± -                              | APPLICATION SPEC - | DRAWING NO C=5435166                                      | RESTRICTED TO - |
|  | 3 PLC ± .005                           | WEIGHT -           | SCALE 4:1   | SHEET 1 of 1    |
|  | 4 PLC ± -                              | CUSTOMER DRAWING   | REV A1  |                 |
|  | ANGLES ± -                             |                    |   |                 |
| MATERIAL △8                            | FINISH △9                              |                    |   |                 |



Компания «ЭлектроПласт» предлагает заключение долгосрочных отношений при поставках импортных электронных компонентов на взаимовыгодных условиях!

Наши преимущества:

- Оперативные поставки широкого спектра электронных компонентов отечественного и импортного производства напрямую от производителей и с крупнейших мировых складов;
- Поставка более 17-ти миллионов наименований электронных компонентов;
- Поставка сложных, дефицитных, либо снятых с производства позиций;
- Оперативные сроки поставки под заказ (от 5 рабочих дней);
- Экспресс доставка в любую точку России;
- Техническая поддержка проекта, помощь в подборе аналогов, поставка прототипов;
- Система менеджмента качества сертифицирована по Международному стандарту ISO 9001;
- Лицензия ФСБ на осуществление работ с использованием сведений, составляющих государственную тайну;
- Поставка специализированных компонентов (Xilinx, Altera, Analog Devices, Intersil, Interpoint, Microsemi, Aeroflex, Peregrine, Syfer, Eurofarad, Texas Instrument, Miteq, Cobham, E2V, MA-COM, Hittite, Mini-Circuits, General Dynamics и др.);

Помимо этого, одним из направлений компании «ЭлектроПласт» является направление «Источники питания». Мы предлагаем Вам помощь Конструкторского отдела:

- Подбор оптимального решения, техническое обоснование при выборе компонента;
- Подбор аналогов;
- Консультации по применению компонента;
- Поставка образцов и прототипов;
- Техническая поддержка проекта;
- Защита от снятия компонента с производства.



#### Как с нами связаться

**Телефон:** 8 (812) 309 58 32 (многоканальный)

**Факс:** 8 (812) 320-02-42

**Электронная почта:** [org@eplast1.ru](mailto:org@eplast1.ru)

**Адрес:** 198099, г. Санкт-Петербург, ул. Калинина, дом 2, корпус 4, литера А.