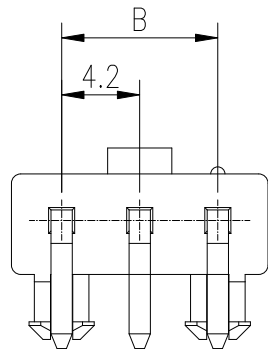
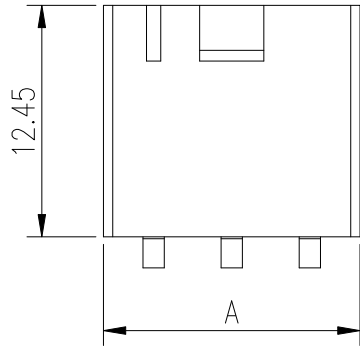
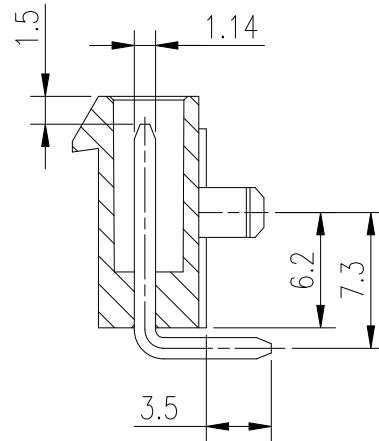
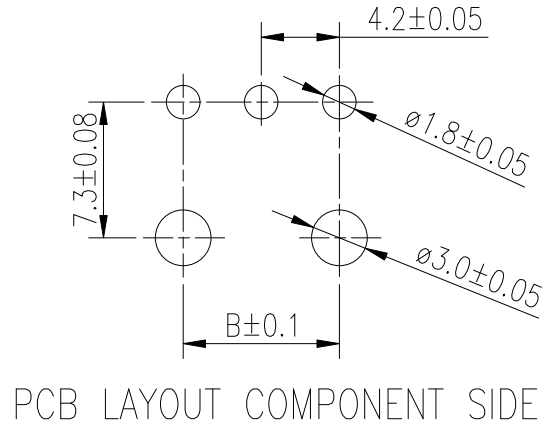
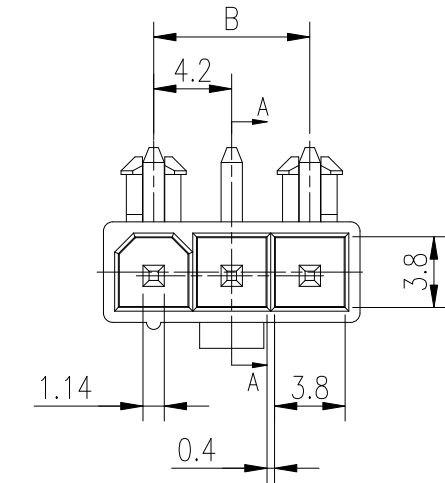


PRODUCT NUMBER
SEE PART NO. SCHEME



NOTES:

- HSG MATERIAL: UL94V-0, MATERIAL AND COLOR: OPTIONAL
- CONTACT MATERIAL: HIGH CONDUCTIVITY COPPER ALLOY
- CONTACT FINISH:
UNDERPLATING: Ni.
CONTACT AREA AND SOLDER TAILS: OPTIONAL.
- PRODUCT SPECIFICATION: GS-12-1333
- PACKAGE SPECIFICATION: GS-14-2362
- THIS PART MATES WITH FCI RECEPTACLE WIRE CONNECTOR 10136644
- THE PART IS APPLICABLE FOR WAVE SOLDERING PROCESS WITH A 1.0~1.6mm THICKNESS PCB. LCP HSG IS CAPABLE FOR 260°C, 5 SEC. REFLOW SOLDERING PROCESS.
- DIMENSION TABLE

POS.	A	B
03	13.8	8.4
04	18.0	12.6
05	22.2	16.8

PART NUMBER SCHEME:

10137784- XX X X X LF

NO OF POS.
03: 3 POS.
05: 5 POS.

HSG MATERIAL/GLOW WIRE COMPATIBLE
1. PA66, COMPATIBLE
2. PA66, NON COMPATIBLE
3. LCP, COMPATIBLE
4. LCP, NON COMPATIBLE

HSG COLOR
1. NATURAL
2. BLACK (NOT AVAILABLE FOR HSG MATERIAL OPTION 1)

PLATING
1. TIN
2. GOLD FLASH
3. 15u" Au, TIN ON TAILS
4. 30u" Au, TIN ON TAILS

mat'l. code		surface		tolerance	projection	product family				
ltr		ecn no	dr	date	tolerances unless otherwise specified		MINITEK PWR4.2			
A		TAI		2015-11-25	angles	X.X ±0.3	title			
					radius	X.XX ±0.2	MINITEK PWR4.2 HIGH CURRENT CONNECTOR, R/A HEADER, SINGLE ROW, THROUGH HOLE			
					X°±2°		scale			
			dr	KENNY TAI	2015-11-19	FCI		dwg no	sheet 1 of 1	size
			engr	KENNY TAI	2015-11-19			10137784		A4
			chr	KENNY TAI	2015-11-19			type		
			appd	PM ZHENG	2015-11-25			CUSTOMER Drawing		
sheet index	revision sheet	A	1							



Компания «ЭлектроПласт» предлагает заключение долгосрочных отношений при поставках импортных электронных компонентов на взаимовыгодных условиях!

Наши преимущества:

- Оперативные поставки широкого спектра электронных компонентов отечественного и импортного производства напрямую от производителей и с крупнейших мировых складов;
- Поставка более 17-ти миллионов наименований электронных компонентов;
- Поставка сложных, дефицитных, либо снятых с производства позиций;
- Оперативные сроки поставки под заказ (от 5 рабочих дней);
- Экспресс доставка в любую точку России;
- Техническая поддержка проекта, помощь в подборе аналогов, поставка прототипов;
- Система менеджмента качества сертифицирована по Международному стандарту ISO 9001;
- Лицензия ФСБ на осуществление работ с использованием сведений, составляющих государственную тайну;
- Поставка специализированных компонентов (Xilinx, Altera, Analog Devices, Intersil, Interpoint, Microsemi, Aeroflex, Peregrine, Syfer, Eurofarad, Texas Instrument, Miteq, Cobham, E2V, MA-COM, Hittite, Mini-Circuits, General Dynamics и др.);

Помимо этого, одним из направлений компании «ЭлектроПласт» является направление «Источники питания». Мы предлагаем Вам помощь Конструкторского отдела:

- Подбор оптимального решения, техническое обоснование при выборе компонента;
- Подбор аналогов;
- Консультации по применению компонента;
- Поставка образцов и прототипов;
- Техническая поддержка проекта;
- Защита от снятия компонента с производства.



Как с нами связаться

Телефон: 8 (812) 309 58 32 (многоканальный)

Факс: 8 (812) 320-02-42

Электронная почта: org@eplast1.ru

Адрес: 198099, г. Санкт-Петербург, ул. Калинина, дом 2, корпус 4, литера А.