

REVISIONS

A	CO-95303	CSL	15 NOV 99
B	CO-94411	LJK	24 NOV 99

FORMTEK

DRAWN	DLT	10 JUN 94	CHECK	KAG	23 JUN 94	CHECK
-------	-----	-----------	-------	-----	-----------	-------

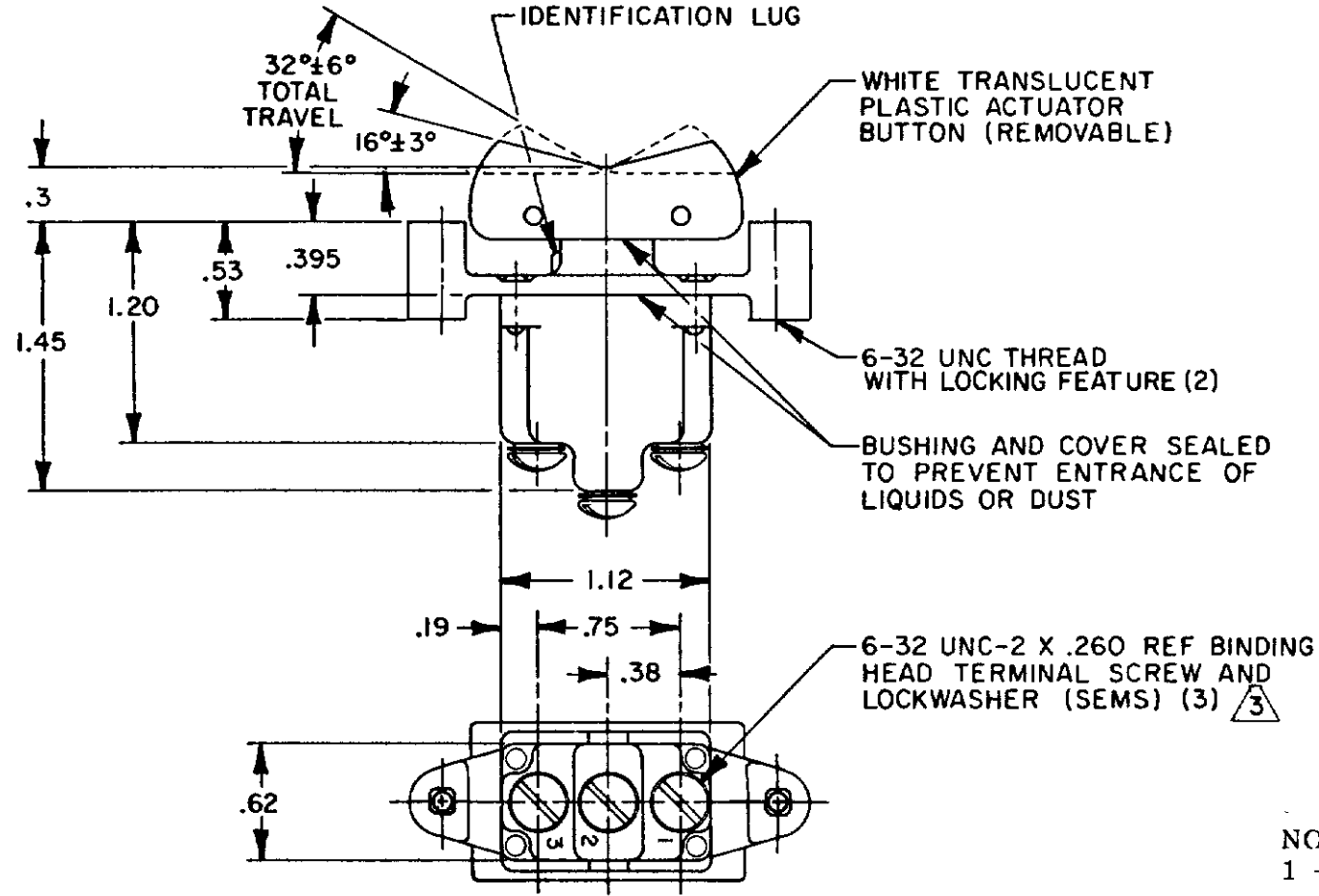
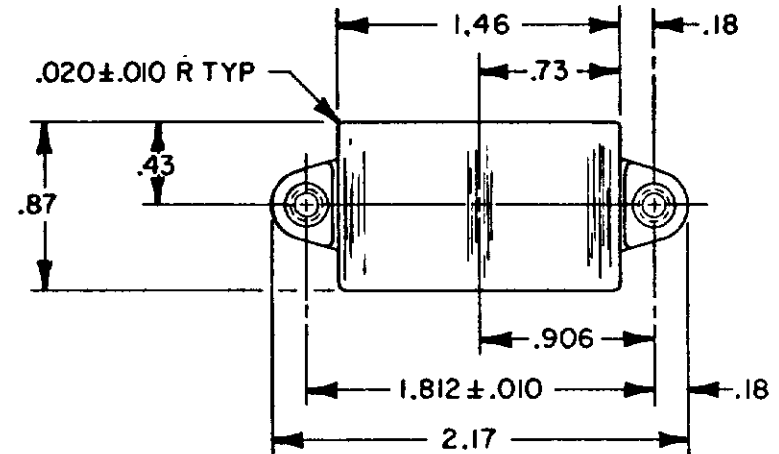
RELEASE NO CO-78465 REPLACES 1TP201 SERIES

MICRO SWITCH
 FREEPORT ILLINOIS U S A
 A DIVISION OF HONEYWELL
 FED MFG CODE 81829

**SWITCH - TOGGLE
 FLUSH KEY**

CATALOG LISTING
1TP201 SERIES
CHART 1

THIS DRAWING COVERS A PROPRIETARY ITEM AND IS THE PROPERTY OF MICRO SWITCH, A DIVISION OF HONEYWELL. THIS DRAWING IS NOT TO BE COPIED OR USED WITHOUT THE APPROVAL OF MICRO SWITCH.



CATALOG LISTING	CIRCUIT MADE WITH BUTTON DEPRESSED ON			ELECTRICAL DATA
	LUG SIDE (1-2)	CENTER (1-2)	OPPOSITE LUG (2-3)	
ITP201-1	ON	OFF	ON	15A-125, <u>250</u> OR 277VAC 1/2HP-125VAC; 1HP- <u>250</u> , 277VAC 5A-125VAC "L" CODE L191
ITP201-2	OFF	NONE	ON	
ITP201-3	ON	NONE	ON	
ITP201-2I	NONE	OFF	ON	
ITP201-3I	NONE	ON	ON	
(A)	MOM OFF	NONE	ON	10A-125, <u>250</u> , 277 VAC 1/4HP-125VAC; 1/2HP- <u>250</u> , 277VAC 3A-125VAC "L" CODE L192
(A)	MOM ON	OFF	ON	
ITP201-6	MOM ON	NONE	OFF	
ITP201-7	MOM ON	OFF	MOM ON	
ITP201-8	MOM ON	NONE	ON	
ITP201-5I	NONE	ON	MOM ON	
ITP201-6I	MOM ON	OFF	NONE	

THIRD ANGLE PROJECTION

SCALE FULL

DO NOT SCALE PRINT

UNLESS OTHERWISE SPECIFIED TOLERANCES ARE

ONE PLACE	(.0)	± .030
TWO PLACE	(.00)	± .015
THREE PLACE	(.000)	± .005
ANGLES		±

WEIGHT .10 LB EST

NOTES;
 1 - MICRO SWITCH CATALOG LISTING ON SIDE OF SWITCH
 2 - THESE SWITCHES WILL WITHSTAND TEMPERATURE OF 160°F
 3 - SCREWS FURNISHED UNASSEMBLED



Компания «ЭлектроПласт» предлагает заключение долгосрочных отношений при поставках импортных электронных компонентов на взаимовыгодных условиях!

Наши преимущества:

- Оперативные поставки широкого спектра электронных компонентов отечественного и импортного производства напрямую от производителей и с крупнейших мировых складов;
- Поставка более 17-ти миллионов наименований электронных компонентов;
- Поставка сложных, дефицитных, либо снятых с производства позиций;
- Оперативные сроки поставки под заказ (от 5 рабочих дней);
- Экспресс доставка в любую точку России;
- Техническая поддержка проекта, помощь в подборе аналогов, поставка прототипов;
- Система менеджмента качества сертифицирована по Международному стандарту ISO 9001;
- Лицензия ФСБ на осуществление работ с использованием сведений, составляющих государственную тайну;
- Поставка специализированных компонентов (Xilinx, Altera, Analog Devices, Intersil, Interpoint, Microsemi, Aeroflex, Peregrine, Syfer, Eurofarad, Texas Instrument, Miteq, Cobham, E2V, MA-COM, Hittite, Mini-Circuits, General Dynamics и др.);

Помимо этого, одним из направлений компании «ЭлектроПласт» является направление «Источники питания». Мы предлагаем Вам помощь Конструкторского отдела:

- Подбор оптимального решения, техническое обоснование при выборе компонента;
- Подбор аналогов;
- Консультации по применению компонента;
- Поставка образцов и прототипов;
- Техническая поддержка проекта;
- Защита от снятия компонента с производства.



Как с нами связаться

Телефон: 8 (812) 309 58 32 (многоканальный)

Факс: 8 (812) 320-02-42

Электронная почта: org@eplast1.ru

Адрес: 198099, г. Санкт-Петербург, ул. Калинина, дом 2, корпус 4, литера А.