

**MICRO SWITCH**

FREEPORT ILLINOIS U.S.A.  
A DIVISION OF HONEYWELL

FED. MFG. CODE 91929

**SWITCH-TOGGLE**

CATALOG LISTING

**11TW8 SERIES**

**CHART 1**

CATALOG LISTING

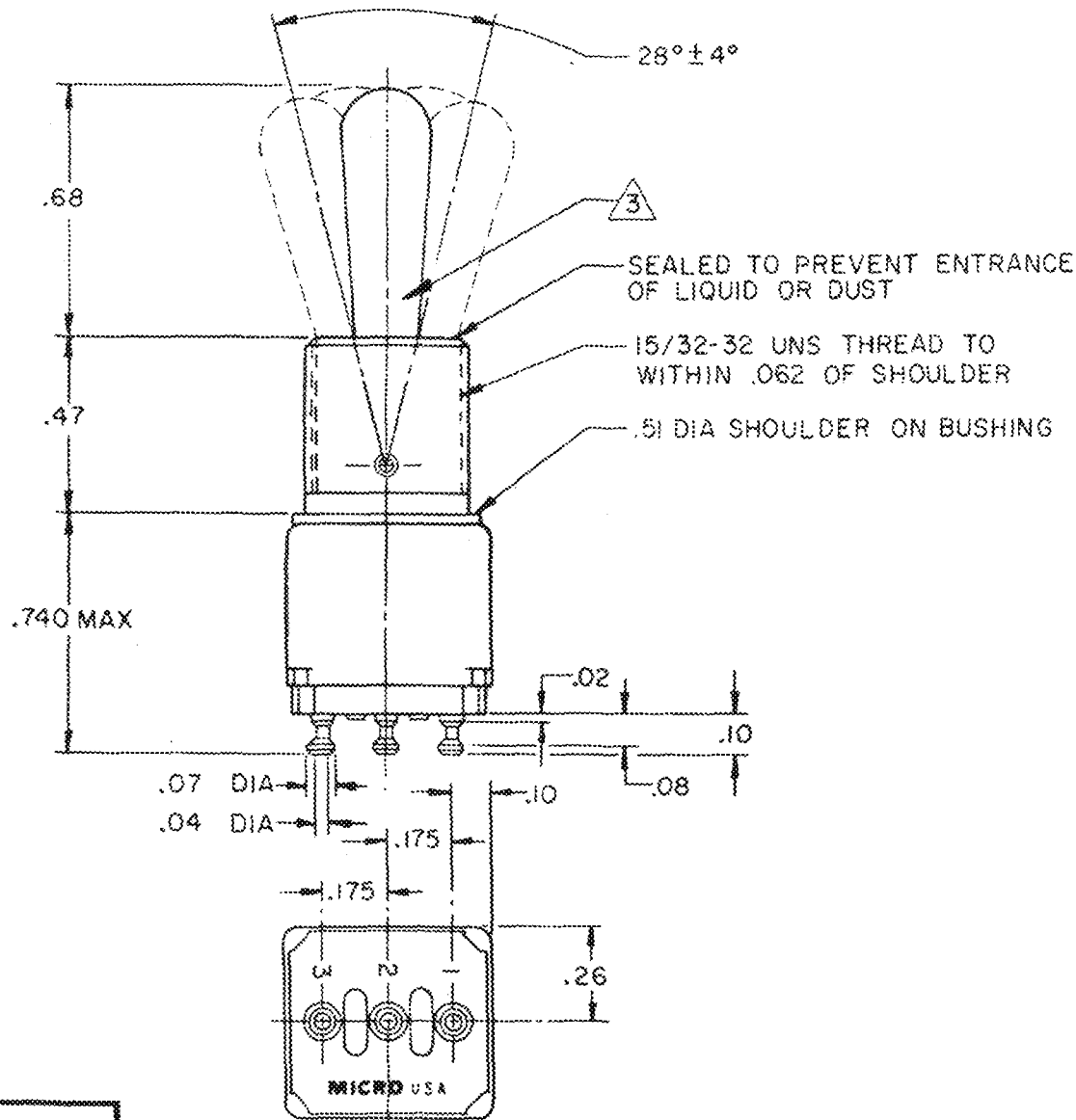
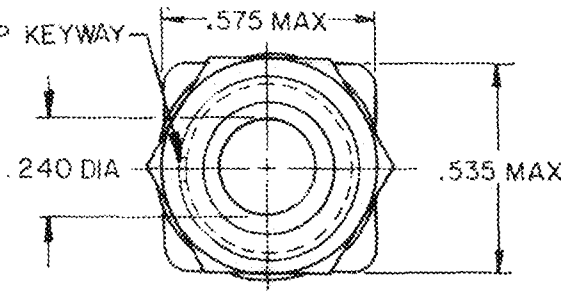
CIRCUIT MADE WITH TOGGLE LEVER IN

KEYWAY SIDE 2-1	CENTER	OPPOSITE KEYWAY 2-3
-----------------	--------	---------------------

ELECTRICAL RATING

THIS DRAWING COVERS A PROPRIETARY ITEM AND IS THE PROPERTY OF MICRO SWITCH, A DIVISION OF HONEYWELL. THIS DRAWING IS NOT TO BE COPIED OR USED WITHOUT THE APPROVAL OF MICRO SWITCH.

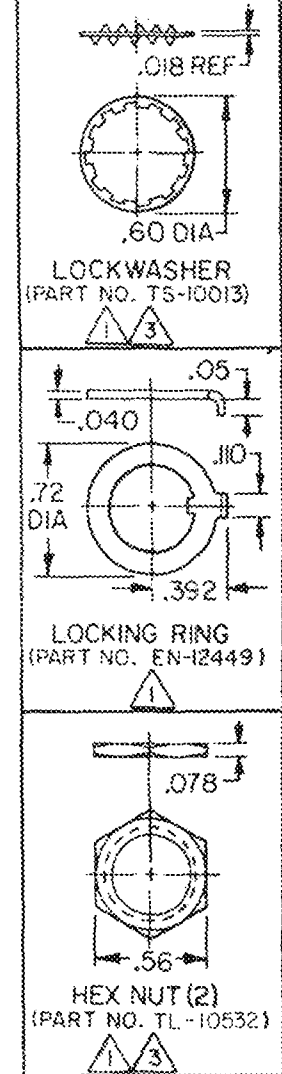
.072 WIDE X .030 DEEP KEYWAY



CATALOG LISTING  
**11TW8 SERIES CHART 1**  
PAGE 1 OF 1  
RELEASE NO. PR-3385  
DRAWING NUMBER  
**M**  
ISSUE  
**10**  
REVISIONS  
A NEW DWG PR-8974  
26 C J H JUN 80  
B C050565  
12 T R F DEC 81  
C C061252  
18 J A P MAR 87  
D C062939  
24 T S K FEB 88  
E C0-95308  
9 C S L NOV 99  
FORM TEK  
FO-92851-A  
DRAWN  
C J H  
26 JUN 80  
CHECK  
G A M  
27 JUN 80  
SCALE 2 TO 1  
DO NOT SCALE PRINT  
UNLESS OTHERWISE NOTED  
DIMENSIONS ARE IN INCHES  
TOLERANCES ARE:  
ONE PLACE (.0) ±.030  
TWO PLACE (.00) ±.015  
THREE PLACE (.000) ±.005  
ANGLES #  
WEIGHT .025 LB MAX

CATALOG LISTING	KEYWAY SIDE 2-1	CENTER	OPPOSITE KEYWAY 2-3
11TW8-1	ON	OFF	ON
①	OFF	NONE	ON
11TW8-3	ON	NONE	ON
11TW8-2①	NONE	OFF	ON
11TW8-3①	NONE	ON	ON
11TW8-4	MOM OFF	NONE	ON
11TW8-5	MOM ON	OFF	ON
11TW8-6	MOM ON	NONE	OFF
11TW8-7	MOM ON	OFF	MOM ON
11TW8-8	MOM ON	NONE	ON
11TW8-4①	NONE	MOM OFF	ON
11TW8-5①	NONE	ON	MOM ON
11TW8-6①	MOM ON	OFF	NONE

-LI17-	5A-125 VAC	Ⓢ
	RL	
-LI17-	5A-125 VAC	Ⓢ
	RL	



- NOTES
- ① FURNISHED UNASSEMBLED
  - 2 - TERMINALS ARE PLATED FOR SOLDERING
  - ③ MATTE FINISH
  - 4 - GOLD PLATED CONTACTS



Компания «ЭлектроПласт» предлагает заключение долгосрочных отношений при поставках импортных электронных компонентов на взаимовыгодных условиях!

Наши преимущества:

- Оперативные поставки широкого спектра электронных компонентов отечественного и импортного производства напрямую от производителей и с крупнейших мировых складов;
- Поставка более 17-ти миллионов наименований электронных компонентов;
- Поставка сложных, дефицитных, либо снятых с производства позиций;
- Оперативные сроки поставки под заказ (от 5 рабочих дней);
- Экспресс доставка в любую точку России;
- Техническая поддержка проекта, помощь в подборе аналогов, поставка прототипов;
- Система менеджмента качества сертифицирована по Международному стандарту ISO 9001;
- Лицензия ФСБ на осуществление работ с использованием сведений, составляющих государственную тайну;
- Поставка специализированных компонентов (Xilinx, Altera, Analog Devices, Intersil, Interpoint, Microsemi, Aeroflex, Peregrine, Syfer, Eurofarad, Texas Instrument, Miteq, Cobham, E2V, MA-COM, Hittite, Mini-Circuits, General Dynamics и др.);

Помимо этого, одним из направлений компании «ЭлектроПласт» является направление «Источники питания». Мы предлагаем Вам помощь Конструкторского отдела:

- Подбор оптимального решения, техническое обоснование при выборе компонента;
- Подбор аналогов;
- Консультации по применению компонента;
- Поставка образцов и прототипов;
- Техническая поддержка проекта;
- Защита от снятия компонента с производства.



#### Как с нами связаться

**Телефон:** 8 (812) 309 58 32 (многоканальный)

**Факс:** 8 (812) 320-02-42

**Электронная почта:** [org@eplast1.ru](mailto:org@eplast1.ru)

**Адрес:** 198099, г. Санкт-Петербург, ул. Калинина, дом 2, корпус 4, литера А.