

MICRO SWITCH
 FREEPORT ILLINOIS U.S.A.
 A DIVISION OF HONEYWELL
 REG. MFG. CODE 91929

SWITCH-TOGGLE

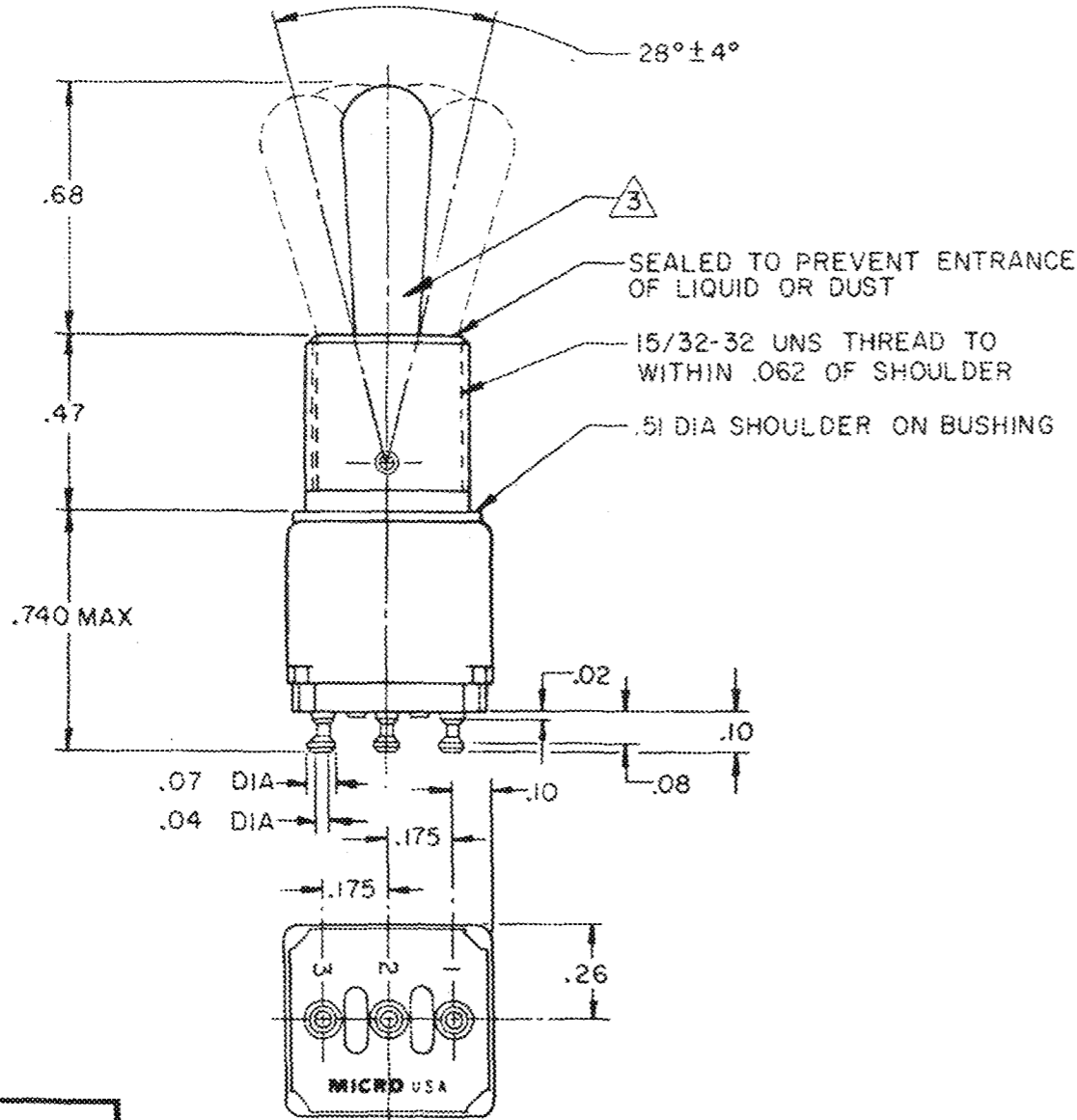
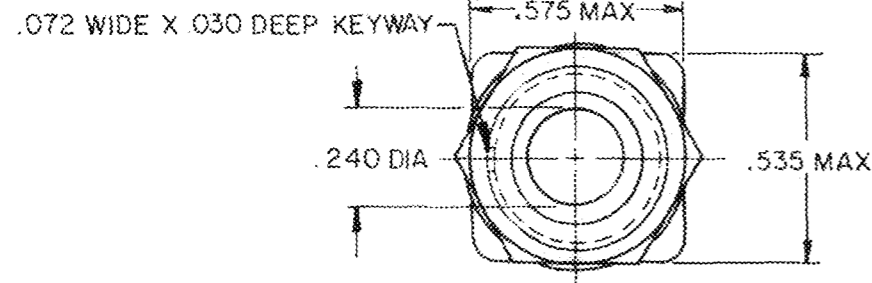
CATALOG LISTING
11TW8 SERIES
CHART 1

CATALOG LISTING

CIRCUIT MADE WITH TOGGLE LEVER IN
 KEYWAY SIDE 2-1 CENTER OPPOSITE KEYWAY 2-3

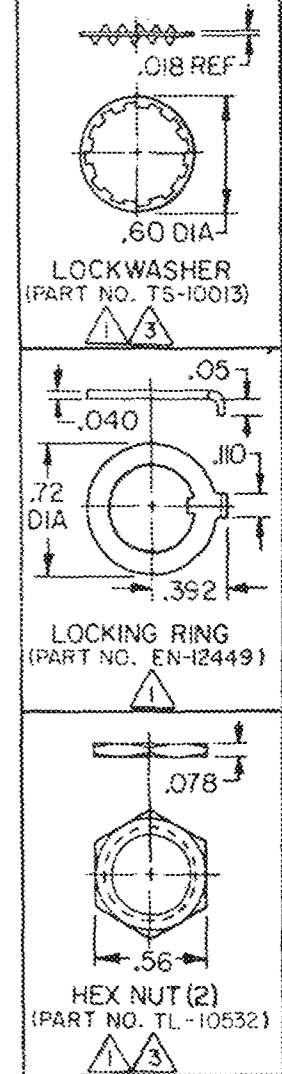
ELECTRICAL RATING

THIS DRAWING COVERS A PROPRIETARY ITEM AND IS THE PROPERTY OF MICRO SWITCH, A DIVISION OF HONEYWELL. THIS DRAWING IS NOT TO BE COPIED OR USED WITHOUT THE APPROVAL OF MICRO SWITCH.



CATALOG LISTING	KEYWAY SIDE 2-1	CENTER	OPPOSITE KEYWAY 2-3
11TW8-1	ON	OFF	ON
ⓔ	OFF	NONE	ON
11TW8-3	ON	NONE	ON
11TW8-21	NONE	OFF	ON
11TW8-31	NONE	ON	ON
11TW8-4	MOM OFF	NONE	ON
11TW8-5	MOM ON	OFF	ON
11TW8-6	MOM ON	NONE	OFF
11TW8-7	MOM ON	OFF	MOM ON
11TW8-8	MOM ON	NONE	ON
11TW8-41	NONE	MOM OFF	ON
11TW8-51	NONE	ON	MOM ON
11TW8-61	MOM ON	OFF	NONE

REPLACES	ELECTRICAL RATING	SP
-LI17-	5A-125 VAC RJ	Ⓢ
-LI17-	5A-125 VAC RJ	Ⓢ



- NOTES**
- 1 - FURNISHED UNASSEMBLED
 - 2 - TERMINALS ARE PLATED FOR SOLDERING
 - 3 - MATTE FINISH
 - 4 - GOLD PLATED CONTACTS

SCALE 2 TO 1
 DO NOT SCALE PRINT
 UNLESS OTHERWISE NOTED
 DIMENSIONS ARE IN INCHES
TOLERANCES ARE:
 ONE PLACE (.0) ±.030
 TWO PLACE (.00) ±.015
 THREE PLACE (.000) ±.005
 ANGLES #
 WEIGHT .025 LB MAX



Компания «ЭлектроПласт» предлагает заключение долгосрочных отношений при поставках импортных электронных компонентов на взаимовыгодных условиях!

Наши преимущества:

- Оперативные поставки широкого спектра электронных компонентов отечественного и импортного производства напрямую от производителей и с крупнейших мировых складов;
- Поставка более 17-ти миллионов наименований электронных компонентов;
- Поставка сложных, дефицитных, либо снятых с производства позиций;
- Оперативные сроки поставки под заказ (от 5 рабочих дней);
- Экспресс доставка в любую точку России;
- Техническая поддержка проекта, помощь в подборе аналогов, поставка прототипов;
- Система менеджмента качества сертифицирована по Международному стандарту ISO 9001;
- Лицензия ФСБ на осуществление работ с использованием сведений, составляющих государственную тайну;
- Поставка специализированных компонентов (Xilinx, Altera, Analog Devices, Intersil, Interpoint, Microsemi, Aeroflex, Peregrine, Syfer, Eurofarad, Texas Instrument, Miteq, Cobham, E2V, MA-COM, Hittite, Mini-Circuits, General Dynamics и др.);

Помимо этого, одним из направлений компании «ЭлектроПласт» является направление «Источники питания». Мы предлагаем Вам помощь Конструкторского отдела:

- Подбор оптимального решения, техническое обоснование при выборе компонента;
- Подбор аналогов;
- Консультации по применению компонента;
- Поставка образцов и прототипов;
- Техническая поддержка проекта;
- Защита от снятия компонента с производства.



Как с нами связаться

Телефон: 8 (812) 309 58 32 (многоканальный)

Факс: 8 (812) 320-02-42

Электронная почта: org@eplast1.ru

Адрес: 198099, г. Санкт-Петербург, ул. Калинина, дом 2, корпус 4, литера А.