

**MICRO SWITCH**  
 FREEPORT, ILLINOIS, U.S.A.  
 A DIVISION OF HONEYWELL  
 REG. MFG. CODE 91929

**SWITCH-TOGGLE**

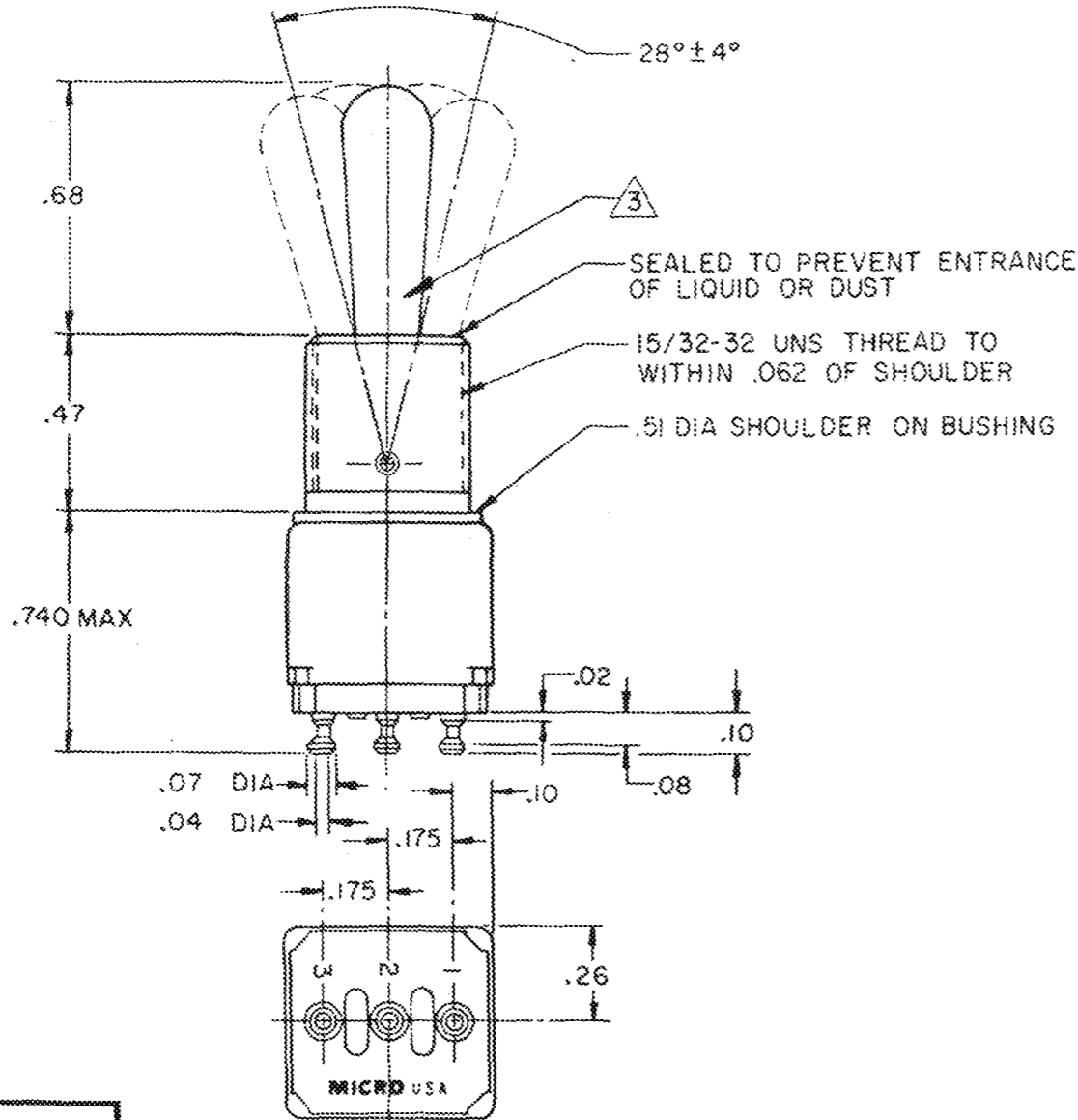
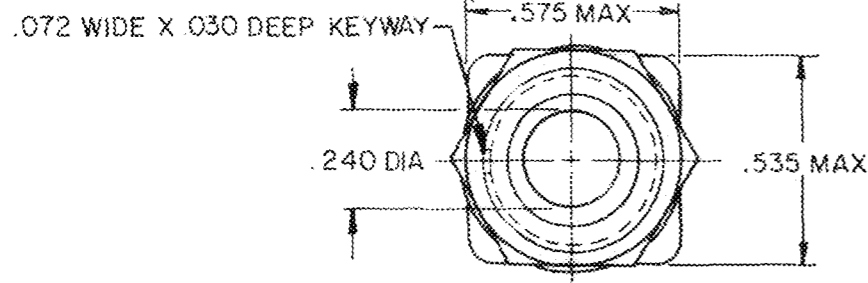
CATALOG LISTING  
**11TW8 SERIES**  
**CHART 1**

CATALOG LISTING

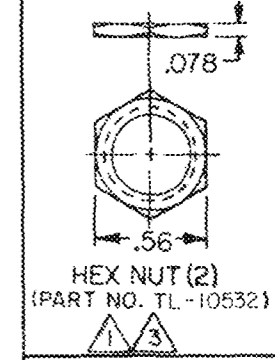
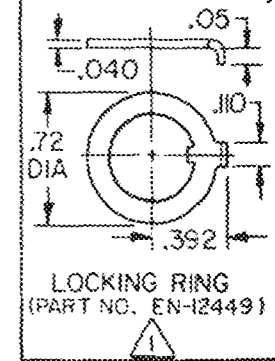
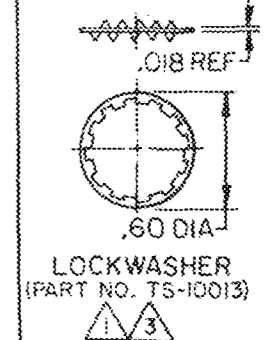
CIRCUIT MADE WITH TOGGLE LEVER IN  
 KEYWAY SIDE 2-1    CENTER    OPPOSITE KEYWAY 2-3

ELECTRICAL RATING

THIS DRAWING COVERS A PROPRIETARY ITEM AND IS THE PROPERTY OF MICRO SWITCH, A DIVISION OF HONEYWELL. THIS DRAWING IS NOT TO BE COPIED OR USED WITHOUT THE APPROVAL OF MICRO SWITCH.



CATALOG LISTING	KEYWAY SIDE 2-1	CENTER	OPPOSITE KEYWAY 2-3	ELECTRICAL RATING
11TW8-1	ON	OFF	ON	5A-125 VAC RL
①	OFF	NONE	ON	
11TW8-3	ON	NONE	ON	
11TW8-21	NONE	OFF	ON	
11TW8-31	NONE	ON	ON	5A-125 VAC RL
11TW8-4	MOM OFF	NONE	ON	
11TW8-5	MOM ON	OFF	ON	
11TW8-6	MOM ON	NONE	OFF	
11TW8-7	MOM ON	OFF	MOM ON	
11TW8-8	MOM ON	NONE	ON	
11TW8-41	NONE	MOM OFF	ON	
11TW8-51	NONE	ON	MOM ON	
11TW8-61	MOM ON	OFF	NONE	



- NOTES
- ① FURNISHED UNASSEMBLED
  - 2 - TERMINALS ARE PLATED FOR SOLDERING
  - ③ MATTE FINISH
  - 4 - GOLD PLATED CONTACTS

CATALOG LISTING  
**11TW8 SERIES CHART 1**  
 PAGE 1 OF 1  
 RELEASE NO. PR-3385  
 DRAWING NUMBER  
**10**  
 ISSUE  
 REVISIONS  
 A NEW DWG PR-8974  
 26 C J H 80  
 B C050565  
 12 T R F 81  
 C C061252  
 18 J A P 87  
 D C062939  
 24 T S K 88  
 E C0-95308  
 C S L 9 NOV 99  
 DRAWN  
 C J H 26 JUN 80  
 CHECK  
 G A M 27 JUN 80  
 FORM TEK  
 FG-9285 1-A  
 WEIGHT .025 LB MAX

SCALE 2 TO 1  
 DO NOT SCALE PRINT  
 UNLESS OTHERWISE NOTED  
 DIMENSIONS ARE IN INCHES  
**TOLERANCES ARE:**  
 ONE PLACE (.0) ±.030  
 TWO PLACE (.00) ±.015  
 THREE PLACE (.000) ±.005  
 ANGLES #  
 WEIGHT .025 LB MAX



Компания «ЭлектроПласт» предлагает заключение долгосрочных отношений при поставках импортных электронных компонентов на взаимовыгодных условиях!

Наши преимущества:

- Оперативные поставки широкого спектра электронных компонентов отечественного и импортного производства напрямую от производителей и с крупнейших мировых складов;
- Поставка более 17-ти миллионов наименований электронных компонентов;
- Поставка сложных, дефицитных, либо снятых с производства позиций;
- Оперативные сроки поставки под заказ (от 5 рабочих дней);
- Экспресс доставка в любую точку России;
- Техническая поддержка проекта, помощь в подборе аналогов, поставка прототипов;
- Система менеджмента качества сертифицирована по Международному стандарту ISO 9001;
- Лицензия ФСБ на осуществление работ с использованием сведений, составляющих государственную тайну;
- Поставка специализированных компонентов (Xilinx, Altera, Analog Devices, Intersil, Interpoint, Microsemi, Aeroflex, Peregrine, Syfer, Eurofarad, Texas Instrument, Miteq, Cobham, E2V, MA-COM, Hittite, Mini-Circuits, General Dynamics и др.);

Помимо этого, одним из направлений компании «ЭлектроПласт» является направление «Источники питания». Мы предлагаем Вам помощь Конструкторского отдела:

- Подбор оптимального решения, техническое обоснование при выборе компонента;
- Подбор аналогов;
- Консультации по применению компонента;
- Поставка образцов и прототипов;
- Техническая поддержка проекта;
- Защита от снятия компонента с производства.



#### Как с нами связаться

**Телефон:** 8 (812) 309 58 32 (многоканальный)

**Факс:** 8 (812) 320-02-42

**Электронная почта:** [org@eplast1.ru](mailto:org@eplast1.ru)

**Адрес:** 198099, г. Санкт-Петербург, ул. Калинина, дом 2, корпус 4, литера А.