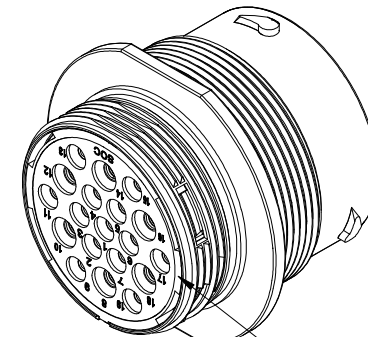
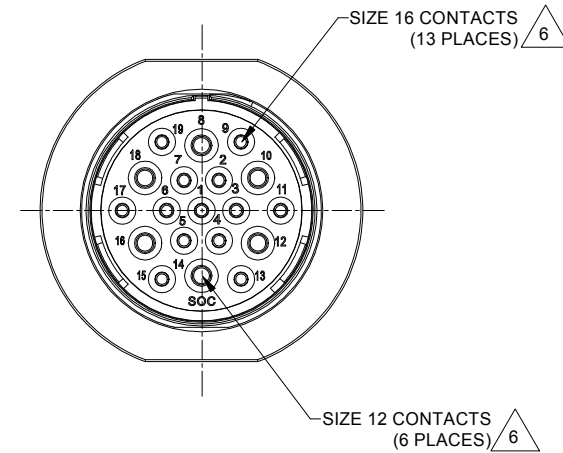
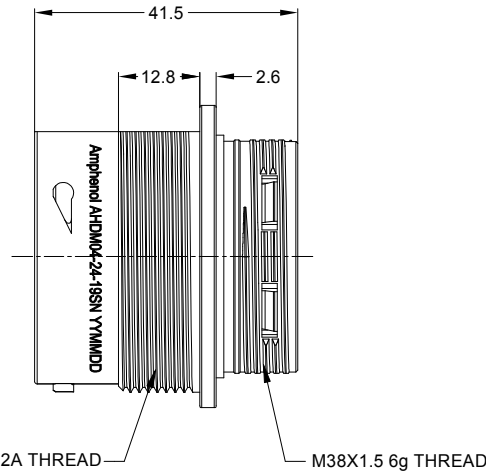
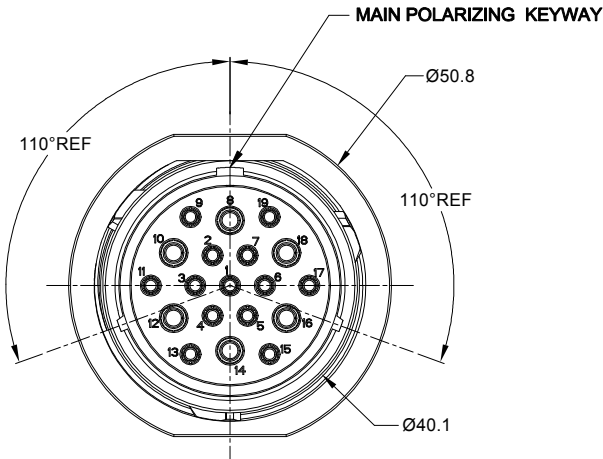


| REVISIONS |     |                         |           |       |       |
|-----------|-----|-------------------------|-----------|-------|-------|
| REV       | ECO | DESCRIPTION             | DATE      | BY    | APPR  |
| A1        | -   | RELEASE NEW DRAWING     | 18/OCT/18 | BROOK | TOMMY |
| A2        | -   | ADD MORE MATERIAL NOTES | 24/OCT/18 | BROOK | TOMMY |



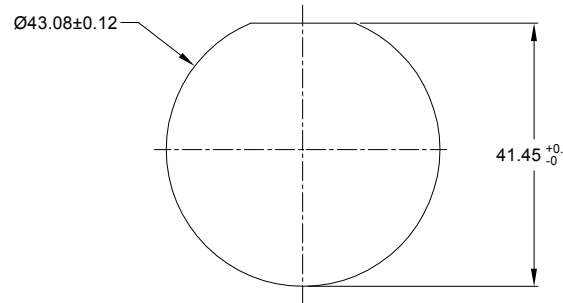
RETAINING RING  
- GREEN

**NOTES: UNLESS OTHERWISE SPECIFIED**

- MATERIAL:**  
SHELL: ZINC ALLOY, NICKEL PLATED  
INSERT AND RETAINING RING: THERMOPLASTIC  
SEAL: SILICONE RUBBER
- MODIFICATIONS:** THREADED HOUSING; NORMAL DIA. WIRE SEAL
- SPECIFICATIONS:**
  - OPERATING TEMPERATURE: -55°C TO +125°C.
  - DIELECTRIC WITHSTANDING VOLTAGE: LESS THAN 2 MILLIAMPS CURRENT LEAKAGE @ 1500 VOLTS AC.
  - INSULATION RESISTANCE: 1000 MEGOHM MIN @ 25°C.
  - MOISTURE RESISTANCE: IP67&IP69K ( MATED CONDITION ).
  - MATING CYCLE DURABILITY: 100 CYCLES
  - RoHS COMPLIANT
- MATING PART:** AHDM06-24-19P\* (\* = SEAL TYPE)
- ALL DIMENSIONS ARE FOR REFERENCE USE ONLY.**

**6 CONTACT SIZE AND WIRE RANGE:**

| CONTACT SIZE | MIN. INSUL O.D.   | MAX. INSUL O.D.   | TYPICAL WIRE RANGE | CURRENT RATING |
|--------------|-------------------|-------------------|--------------------|----------------|
| 12           | 3.40 mm (.134 in) | 4.32 mm (.170 in) | 10-14 AWG          | 25 AMPS        |
| 16           | 2.54 mm (.100 in) | 3.40 mm (.134 in) | 14-20 AWG          | 13 AMPS        |



RECOMMENDED PANEL MOUNTING HOLE

RECOMMENDED PANEL THICKNESS: 1.6 TO 4.7MM

| AHDM04-24-19SN                       |             | DESCRIPTION  |  | ITEM         |
|--------------------------------------|-------------|--|--|--------------|
| QUANTITY                             | PART NUMBER | MATERIALS LIST   |  |              |
| UNLESS OTHERWISE SPECIFIED           |             |  |  |              |
| 1) All dimensions are in metric(mm). |             |  |  |              |
| 2) Tolerances are as follows:        |             |  |  |              |
| 1 PL DEC ±0.30 Fractions ±1/64       |             |  |  |              |
| 2 PL DEC ±0.15 Angles ±1°            |             |  |  |              |
| 3) Note reference =                  |             |  |  |              |
| SIGNATURES                           |             | DATE   |  |              |
| DRAWN: BROOK                         |             | 24/OCT/18  |  |              |
| CHECKED: ORION                       |             | 24/OCT/18  |  |              |
| ENGINEER:                            |             |  |  |              |
| APPROVAL: TOMMY                      |             | 24/OCT/18  |  |              |
| MATERIAL SPECIFICATIONS:             |             | CUSTOMER:  |  |              |
| PROCESS SPECIFICATIONS:              |             | THIS DRAWING IS SUPPLIED FOR INFORMATION ONLY. DESIGN FEATURES, SPECIFICATIONS AND PERFORMANCE DATA SHOWN HEREON ARE THE PROPERTY OF THE AMPHENOL CORPORATION. NO RIGHTS OF REPRODUCTION ARE IMPLIED. ALL DIMENSIONS ARE SUBJECT TO NORMAL MANUFACTURING VARIATIONS. |  |              |
| NEXT ASSY:                           |             | SCALE: NONE  |  |              |
|                                      |             | SIZE: B C-   |  | REVISION: A2 |
|                                      |             | DWG NO: AHDM04-24-19SN   |  |              |
|                                      |             | SHEET 1 OF 1   |  |              |

**Amphenol**

Sine Systems - www.amphenol-sine.com  
44724 Morley Drive  
Clinton Township, MI 48036

RECPT, 24 SZ 19 SOC, N, WIDE THD

TITLE: RECPT, 24 SZ 19 SOC, N, WIDE THD  
DWG NO: AHDM04-24-19SN  
REV: A2  
SH: 1  
OF: 1



Компания «ЭлектроПласт» предлагает заключение долгосрочных отношений при поставках импортных электронных компонентов на взаимовыгодных условиях!

Наши преимущества:

- Оперативные поставки широкого спектра электронных компонентов отечественного и импортного производства напрямую от производителей и с крупнейших мировых складов;
- Поставка более 17-ти миллионов наименований электронных компонентов;
- Поставка сложных, дефицитных, либо снятых с производства позиций;
- Оперативные сроки поставки под заказ (от 5 рабочих дней);
- Экспресс доставка в любую точку России;
- Техническая поддержка проекта, помощь в подборе аналогов, поставка прототипов;
- Система менеджмента качества сертифицирована по Международному стандарту ISO 9001;
- Лицензия ФСБ на осуществление работ с использованием сведений, составляющих государственную тайну;
- Поставка специализированных компонентов (Xilinx, Altera, Analog Devices, Intersil, Interpoint, Microsemi, Aeroflex, Peregrine, Syfer, Eurofarad, Texas Instrument, Miteq, Cobham, E2V, MA-COM, Hittite, Mini-Circuits, General Dynamics и др.);

Помимо этого, одним из направлений компании «ЭлектроПласт» является направление «Источники питания». Мы предлагаем Вам помощь Конструкторского отдела:

- Подбор оптимального решения, техническое обоснование при выборе компонента;
- Подбор аналогов;
- Консультации по применению компонента;
- Поставка образцов и прототипов;
- Техническая поддержка проекта;
- Защита от снятия компонента с производства.



#### Как с нами связаться

**Телефон:** 8 (812) 309 58 32 (многоканальный)

**Факс:** 8 (812) 320-02-42

**Электронная почта:** [org@eplast1.ru](mailto:org@eplast1.ru)

**Адрес:** 198099, г. Санкт-Петербург, ул. Калинина, дом 2, корпус 4, литера А.