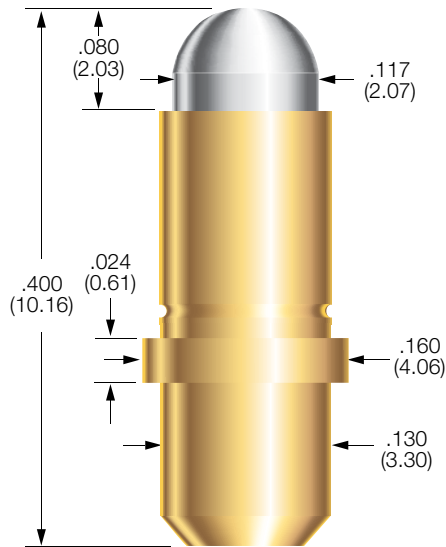
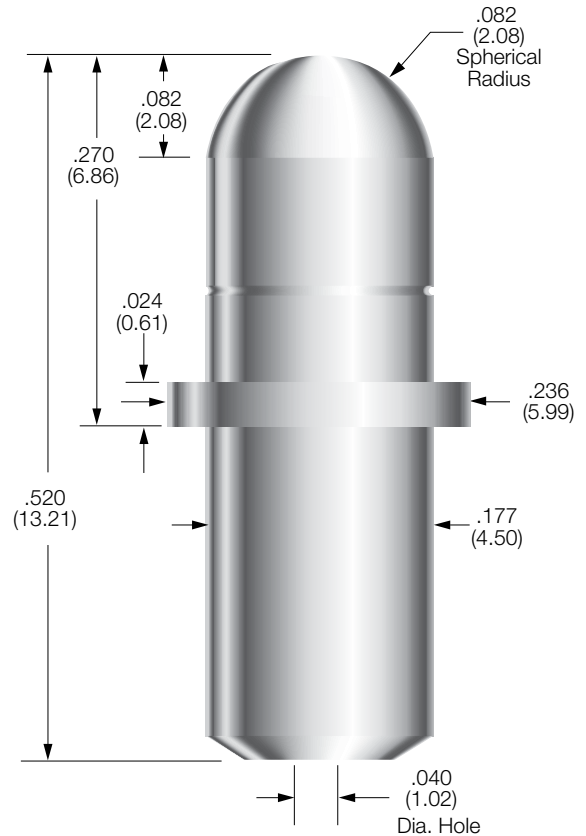


# Battery and Connector Probes

## 101402 PROBE



## 100804 PROBE



### PROBE SPECIFICATIONS

**Minimum Centers:** .175 (4.45)  
**Current Rating:** 20 amps continuous  
 (Individual probe in free air @ ambient temperature)  
**Spring Force:** 9.7 oz. (275g) @ .050 (1.27) travel  
**Typical Resistance:** < 10 mΩ  
**Maximum Travel:** .080 (2.03)  
**Working Travel:** .050 (1.27)

### MATERIALS

**Barrel:** Nickel silver, gold plated  
**Spring:** Stainless steel, passivated  
**Plunger:** Brass, Duralloy™

### PROBE SPECIFICATIONS

**Minimum Centers:** .250 (6.35)  
**Current Rating:** 30 amps continuous  
 (Individual probe in free air @ ambient temperature)  
**Spring Force:** 8.9 oz. (252g) @ .054 (1.37) travel  
**Typical Resistance:** < 5 mΩ  
**Maximum Travel:** .082 (2.08)  
**Working Travel:** .054 (1.37)

### MATERIALS

**Barrel:** Brass, Duralloy™ plated  
**Spring:** Stainless steel, passivated  
**Plunger:** Brass, Duralloy™ plated

## HOW TO ORDER

101402-000

## HOW TO ORDER

100804-002

Specifications subject to change without notice. Dimensions in inches (millimeters)



Компания «ЭлектроПласт» предлагает заключение долгосрочных отношений при поставках импортных электронных компонентов на взаимовыгодных условиях!

Наши преимущества:

- Оперативные поставки широкого спектра электронных компонентов отечественного и импортного производства напрямую от производителей и с крупнейших мировых складов;
- Поставка более 17-ти миллионов наименований электронных компонентов;
- Поставка сложных, дефицитных, либо снятых с производства позиций;
- Оперативные сроки поставки под заказ (от 5 рабочих дней);
- Экспресс доставка в любую точку России;
- Техническая поддержка проекта, помощь в подборе аналогов, поставка прототипов;
- Система менеджмента качества сертифицирована по Международному стандарту ISO 9001;
- Лицензия ФСБ на осуществление работ с использованием сведений, составляющих государственную тайну;
- Поставка специализированных компонентов (Xilinx, Altera, Analog Devices, Intersil, Interpoint, Microsemi, Aeroflex, Peregrine, Syfer, Eurofarad, Texas Instrument, Miteq, Cobham, E2V, MA-COM, Hittite, Mini-Circuits, General Dynamics и др.);

Помимо этого, одним из направлений компании «ЭлектроПласт» является направление «Источники питания». Мы предлагаем Вам помощь Конструкторского отдела:

- Подбор оптимального решения, техническое обоснование при выборе компонента;
- Подбор аналогов;
- Консультации по применению компонента;
- Поставка образцов и прототипов;
- Техническая поддержка проекта;
- Защита от снятия компонента с производства.



#### Как с нами связаться

**Телефон:** 8 (812) 309 58 32 (многоканальный)

**Факс:** 8 (812) 320-02-42

**Электронная почта:** [org@eplast1.ru](mailto:org@eplast1.ru)

**Адрес:** 198099, г. Санкт-Петербург, ул. Калинина, дом 2, корпус 4, литера А.