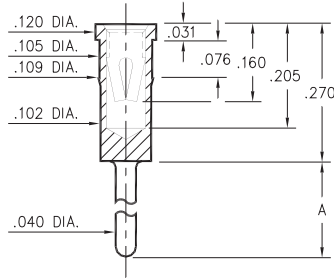


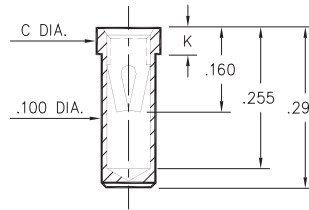
## 0433/8433



Basic Part Number	Length A
0433-0	.120
8433-0	.330

**X433-0-15-XX-03-XX-04-0**  
Press-fit in .106 mounting hole

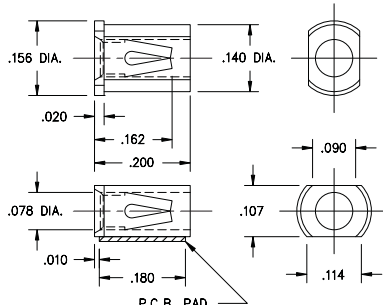
## 0435/0436



Basic Part Number	Dia. C	Length K
0435-0	.118	.050
0436-0	.125	.070

**0435-0-15-XX-03-XX-10-0**  
Solder mount in .102 min. mounting hole  
Also available on 24mm wide carrier tape: 950 parts per 13" reel.  
Order as: 0435-0-57-XX-03-XX-10-0

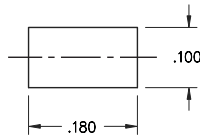
## 4064



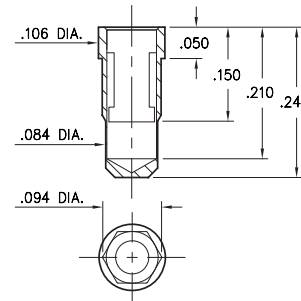
**4064-0-18-XX-03-XX-40-0**  
Surface mount  
Also available on 16mm wide carrier tape: 2,400 parts per 13" reel.  
Order as: 4064-0-58-XX-03-XX-40-0



P.C.B. Layout



## 0342

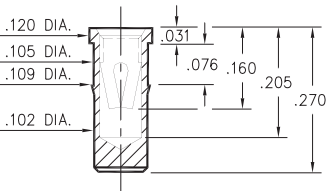


• 0342 receptacle uses Mill-Max's new #42 Contact. This receptacle will accept the  $\varnothing.061 \pm .002$  power pins of 1/4 brick DC/DC converters.

• #42 contact can be ordered in standard receptacles that use #03 contact; or it can be specified as the spring element inside custom made receptacles.

**0342-0-15-XX-42-XX-10-0**  
Hex press-fit in  $.090 \pm .002$  plated thru hole

## 0434



**0434-0-15-XX-03-XX-10-0**  
Press-fit in .106 mounting hole

### Mechanical Data #42 Contact:

Insertion/Extraction Force with a  $\varnothing.061$  (nominal) pin:

First Cycle		2nd & Subsequent Cycles	
Insertion Force	Extraction Force	Insertion Force	Extraction Force
20N	6N	10N	6N

Compliance Test (the "spring back" characteristic of the contact to accept  $\varnothing.059$  small pin after insertion of a  $\varnothing.063$  large pin) :

Initial Cycle with $\varnothing.059$ pin		Second Cycle with $\varnothing.063$ pin		Third Cycle with $\varnothing.059$ pin	
Ins. Force	Ext. Force	Ins. Force	Ext. Force	Ins. Force	Ext. Force
18N	6N	22N	7N	3N	2N

(Insertion/Extraction Forces are in Newtons and measured with polished steel gage pins having elliptical shaped tips).

## SPECIFICATIONS

**SHELL MATERIAL:**  
Brass Alloy 360, 1/2 Hard

**CONTACT MATERIAL:**  
Beryllium Copper Alloy 172, HT

**DIMENSION IN INCHES**  
**TOLERANCES ON:**  
LENGTHS:  $\pm .005$   
DIAMETERS:  $\pm .002$   
ANGLES:  $\pm 2^\circ$

**ORDER CODE: XXXX - X - 1X - XX - XX - XX - XX - 0**

**BASIC PART #**

**SPECIFY SHELL FINISH:**  
01 200 $\mu$ " TIN/LEAD OVER NICKEL  
◇ 80 200 $\mu$ " TIN OVER NICKEL (RoHS)  
◇ 15 10 $\mu$ " GOLD OVER NICKEL (RoHS)

**SPECIFY CONTACT FINISH:**  
01 200 $\mu$ " TIN/LEAD OVER NICKEL  
◇ 80 200 $\mu$ " TIN OVER NICKEL (RoHS)  
◇ 27 30 $\mu$ " GOLD OVER NICKEL (RoHS)



**SELECT CONTACT**

#03 or #42 CONTACT (DATA ON PAGE 225)



Компания «ЭлектроПласт» предлагает заключение долгосрочных отношений при поставках импортных электронных компонентов на взаимовыгодных условиях!

Наши преимущества:

- Оперативные поставки широкого спектра электронных компонентов отечественного и импортного производства напрямую от производителей и с крупнейших мировых складов;
- Поставка более 17-ти миллионов наименований электронных компонентов;
- Поставка сложных, дефицитных, либо снятых с производства позиций;
- Оперативные сроки поставки под заказ (от 5 рабочих дней);
- Экспресс доставка в любую точку России;
- Техническая поддержка проекта, помощь в подборе аналогов, поставка прототипов;
- Система менеджмента качества сертифицирована по Международному стандарту ISO 9001;
- Лицензия ФСБ на осуществление работ с использованием сведений, составляющих государственную тайну;
- Поставка специализированных компонентов (Xilinx, Altera, Analog Devices, Intersil, Interpoint, Microsemi, Aeroflex, Peregrine, Syfer, Eurofarad, Texas Instrument, Miteq, Cobham, E2V, MA-COM, Hittite, Mini-Circuits, General Dynamics и др.);

Помимо этого, одним из направлений компании «ЭлектроПласт» является направление «Источники питания». Мы предлагаем Вам помощь Конструкторского отдела:

- Подбор оптимального решения, техническое обоснование при выборе компонента;
- Подбор аналогов;
- Консультации по применению компонента;
- Поставка образцов и прототипов;
- Техническая поддержка проекта;
- Защита от снятия компонента с производства.



#### Как с нами связаться

**Телефон:** 8 (812) 309 58 32 (многоканальный)

**Факс:** 8 (812) 320-02-42

**Электронная почта:** [org@eplast1.ru](mailto:org@eplast1.ru)

**Адрес:** 198099, г. Санкт-Петербург, ул. Калинина, дом 2, корпус 4, литера А.