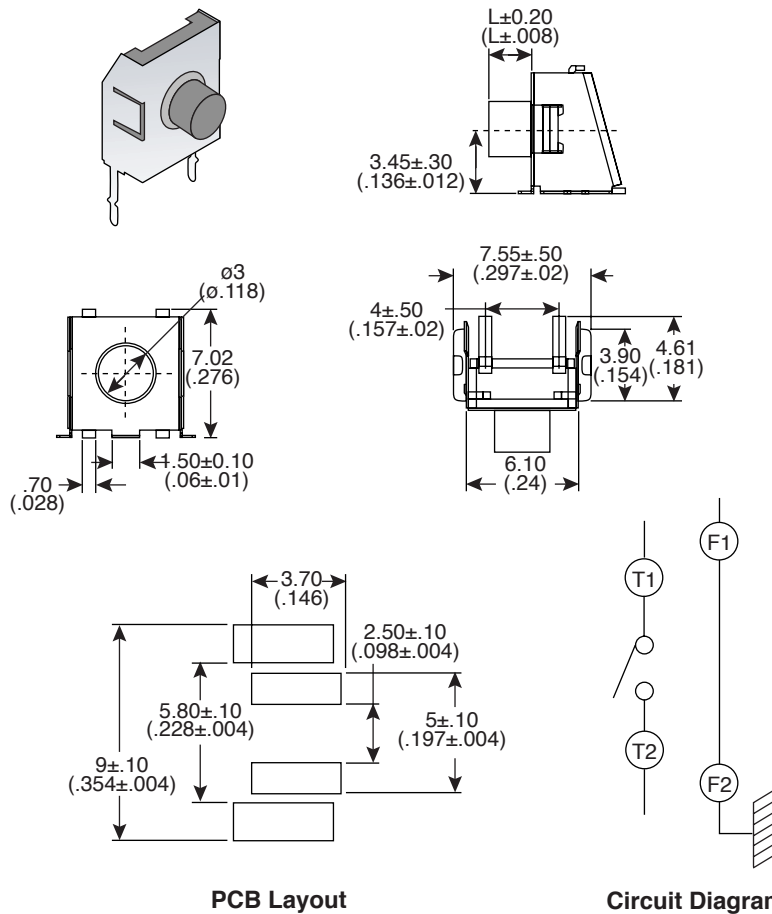


Dimensions: mm (In)



Electrical Specifications:

- Electrical Life: 500,000 cycles for 260gf, 180gf
- Rating: 50mA/12VDC
- Contact Resistance: 100mΩ max.
- Insulation Resistance: 100MΩ min., at 500VDC
- Dielectric Strength: 25 VAC /minute

Mechanical Specifications:

- Stop Strength: Max. 3kgf vertical static load continuously for 15 seconds.
- Stroke: 0.45±0.2mm
- Operating Temperature: -25°C to +70°C
- Storage Temperature: -30°C to +80°C
- Type: SPST
- Operating Force: 180±50gf 260±70gf

Materials:

- Cover: Nickel stainless
- Stem: Silicone rubber (Red/Brown)
- Terminal: Brass with silver cladding
- Color: Black
- Contact: Phosphor bronze with silver cladding

101-TS5722R1801-EV	101-TS5722R2601-EV
101-TS5722R1802-EV	101-TS5722R2602-EV
101-TS5722R1803-EV	101-TS5722R2603-EV
101-TS5722R1804-EV	101-TS5722R2604-EV

Mouser Stock No.	L (mm)	L (IN)
101-TS5722R1801-EV	0.00	0.0000
101-TS5722R2601-EV	0.00	0.0000
101-TS5722R1802-EV	0.80	0.0314
101-TS5722R2602-EV	0.80	0.0314
101-TS5722R1803-EV	1.00	0.0393
101-TS5722R2603-EV	1.00	0.0393
101-TS5722R1804-EV	2.35	0.0925
101-TS5722R2604-EV	2.35	0.0925

Note:

- RoHS compliant and process compatible with 260° solder

Tactile Switches (SMT)

101-TS5722R1801-EV, 101-TS5722R1802-EV, 101-TS5722R1803-EV,
 101-TS5722R1804-EV, 101-TS5722R2601-EV, 101-TS5722R2602-EV,
 101-TS5722R2603-EV, 101-TS5722R2604-EV





Компания «ЭлектроПласт» предлагает заключение долгосрочных отношений при поставках импортных электронных компонентов на взаимовыгодных условиях!

Наши преимущества:

- Оперативные поставки широкого спектра электронных компонентов отечественного и импортного производства напрямую от производителей и с крупнейших мировых складов;
- Поставка более 17-ти миллионов наименований электронных компонентов;
- Поставка сложных, дефицитных, либо снятых с производства позиций;
- Оперативные сроки поставки под заказ (от 5 рабочих дней);
- Экспресс доставка в любую точку России;
- Техническая поддержка проекта, помощь в подборе аналогов, поставка прототипов;
- Система менеджмента качества сертифицирована по Международному стандарту ISO 9001;
- Лицензия ФСБ на осуществление работ с использованием сведений, составляющих государственную тайну;
- Поставка специализированных компонентов (Xilinx, Altera, Analog Devices, Intersil, Interpoint, Microsemi, Aeroflex, Peregrine, Syfer, Eurofarad, Texas Instrument, Miteq, Cobham, E2V, MA-COM, Hittite, Mini-Circuits, General Dynamics и др.);

Помимо этого, одним из направлений компании «ЭлектроПласт» является направление «Источники питания». Мы предлагаем Вам помощь Конструкторского отдела:

- Подбор оптимального решения, техническое обоснование при выборе компонента;
- Подбор аналогов;
- Консультации по применению компонента;
- Поставка образцов и прототипов;
- Техническая поддержка проекта;
- Защита от снятия компонента с производства.



Как с нами связаться

Телефон: 8 (812) 309 58 32 (многоканальный)

Факс: 8 (812) 320-02-42

Электронная почта: org@eplast1.ru

Адрес: 198099, г. Санкт-Петербург, ул. Калинина, дом 2, корпус 4, литера А.