

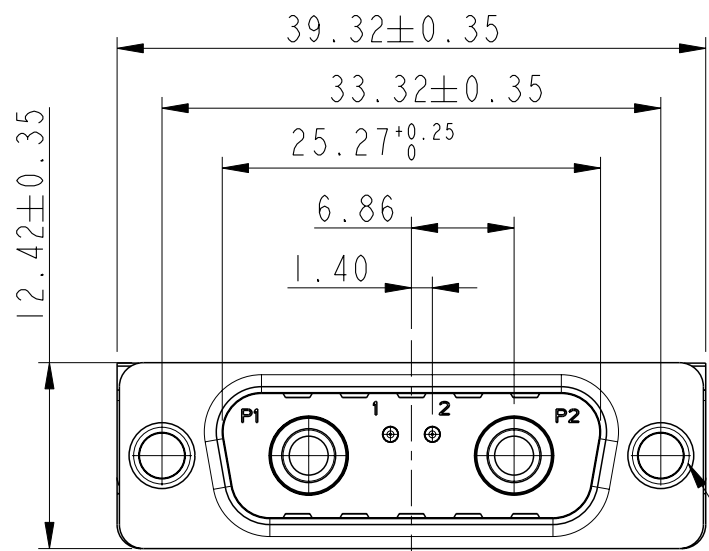
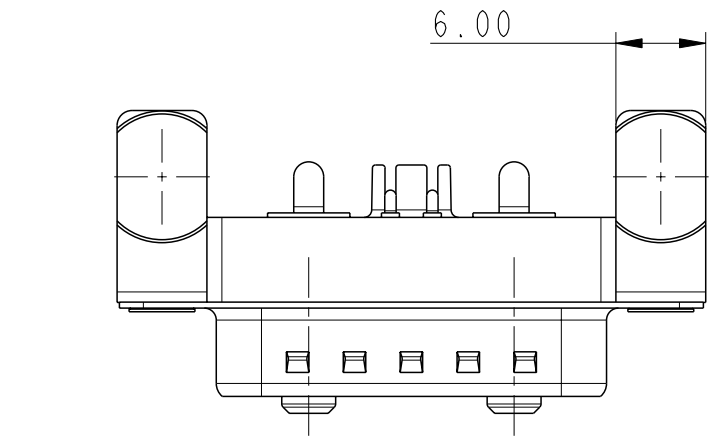
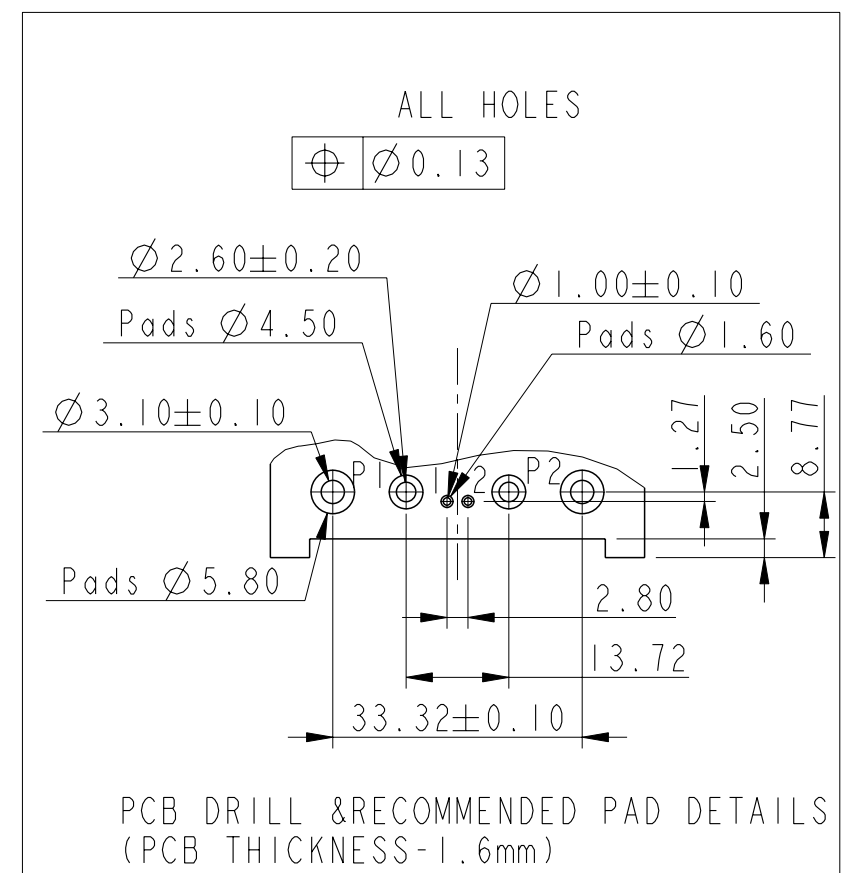
"This Product Meets European union directives & other country regulations as described in GS-22-008"

The Housing will withstand exposure to 265° peak temperature for 30 sec in a convection, infra-red or vapour reflow oven solder applications

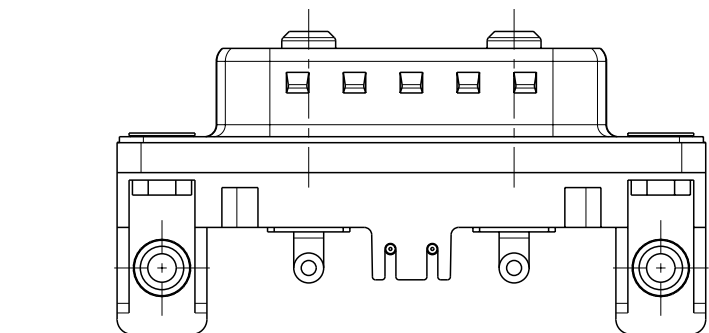
Packing as per GS 14-1104

TECHNICAL SPECIFICATIONS

- 1: MATERIAL:  
 INSULATOR : High Temperature Thermoplastics  
 CONTACTS : Copper alloy  
 SHELLS : Steel with Nickel Plated
- 2: PLATING:  
 CONTACT ACTIVE ZONE : GOLD or Equivalent (200 matings)  
 TERMINATION ZONE : TIN over Cu  
 HARPOON : BRASS- TIN  
 THREADED INSERT : BRASS- Nickel
- 3: ELECTRICAL DATA:  
 Current Rating : 48V/24A for Power contact  
 : 0.375 A for signal contact  
 Test Voltage : 1000V  
 Contact Resistance : For Power contacts -  $\leq 10m\Omega$   
 : For Signal contacts -  $\leq 25m\Omega$   
 Insulation Resistance: 5000M Ohm  
 Electrical continuity between shell and harpoon
- 4: ENVIRONMENTAL CHARACTERISTICS- ROHS Compatible  
 Operating temperature : 70°C+30°C Temperature rise



THREADED INSERT



PART NO. 10070158-00412XLF  
 12-TAPE&REEL  
 19-CARD BOX  
 X-UNC4-40 Threaded insert  
 L-M3 Threaded Insert



Copyright FCI.

rev	ecn no	dr	date
A	107-0051	NG	2007-07-17
B	107-0163	NG	2007-11-30
C	108-0019	NG	2008-02-08
-	-	-	-
-	-	-	-
-	-	-	-

www.fciconnect.com		surface -	tolerance std	projection	mm
		ISO 1302	ISO 406 ISO 1101		
TOLERANCES UNLESS OTHERWISE SPECIFIED					
Dr	NIRMAL.G	2006-10-19	ANGULAR	0.X	±0.3
Eng	NIRMAL.G	2008-02-07	LINEAR	0.XX	±0.10
Chr	ANISH S	2008-02-08	0° ±2°	0.XXX	±0.050
Appr	BIJU.K.PAUL	2008-02-08	Product family	-D-SUB	Spec ref
FCI SINGLE VERSION CONNECTOR				dwg no	10070158-004
MicroTCA_PCB MALE -PIP 48V				CUSTOMER	sheet 1 of 1
catalog no				Rev.	C



Компания «ЭлектроПласт» предлагает заключение долгосрочных отношений при поставках импортных электронных компонентов на взаимовыгодных условиях!

Наши преимущества:

- Оперативные поставки широкого спектра электронных компонентов отечественного и импортного производства напрямую от производителей и с крупнейших мировых складов;
- Поставка более 17-ти миллионов наименований электронных компонентов;
- Поставка сложных, дефицитных, либо снятых с производства позиций;
- Оперативные сроки поставки под заказ (от 5 рабочих дней);
- Экспресс доставка в любую точку России;
- Техническая поддержка проекта, помощь в подборе аналогов, поставка прототипов;
- Система менеджмента качества сертифицирована по Международному стандарту ISO 9001;
- Лицензия ФСБ на осуществление работ с использованием сведений, составляющих государственную тайну;
- Поставка специализированных компонентов (Xilinx, Altera, Analog Devices, Intersil, Interpoint, Microsemi, Aeroflex, Peregrine, Syfer, Eurofarad, Texas Instrument, Miteq, Cobham, E2V, MA-COM, Hittite, Mini-Circuits, General Dynamics и др.);

Помимо этого, одним из направлений компании «ЭлектроПласт» является направление «Источники питания». Мы предлагаем Вам помощь Конструкторского отдела:

- Подбор оптимального решения, техническое обоснование при выборе компонента;
- Подбор аналогов;
- Консультации по применению компонента;
- Поставка образцов и прототипов;
- Техническая поддержка проекта;
- Защита от снятия компонента с производства.



#### Как с нами связаться

**Телефон:** 8 (812) 309 58 32 (многоканальный)

**Факс:** 8 (812) 320-02-42

**Электронная почта:** [org@eplast1.ru](mailto:org@eplast1.ru)

**Адрес:** 198099, г. Санкт-Петербург, ул. Калинина, дом 2, корпус 4, литера А.