

Features

- Low Power Consumption: 5V, 85 mA.
- 16 dB Flat Gain: 50 MHz - 2700 MHz
- Low Noise: 2.7 dB
- Power Down Control: $I_{DD} < 4$ mA
- Current Adjust
- Low Distortion Performance
- Lead-Free 2mm PDFN-8LD Plastic Package
- Halogen-Free “Green” Mold Compound
- RoHS* Compliant and 260°C Reflow Compatible

Description

The MAAM-011117 provides high gain, low noise and low distortion amplification for 75 Ω customer premises equipment (CPE).

The MAAM-011117 incorporates a power-down function to reduce the overall current consumption to less than 4 mA for standby operation.

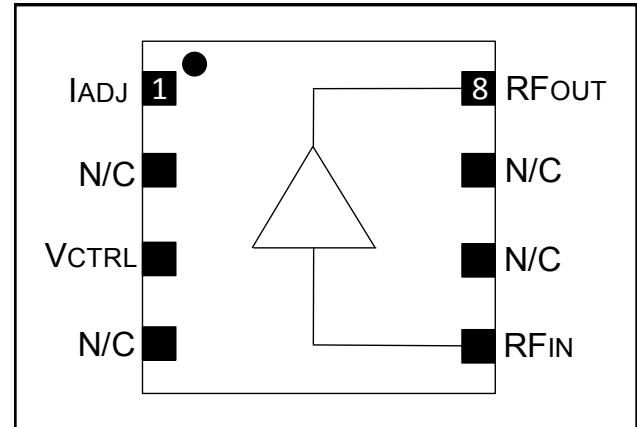
The MAAM-011117 is packaged in a 2mm 8-lead package and requires a minimal number of off-chip components resulting in a highly integrated low cost solution.

Ordering Information ^{1,2}

Part Number	Package
MAAM-011117-TR3000	3000 piece reel
MAAM-011117-001SMB	Sample Board

1. Reference Application Note M513 for reel size information.
2. All sample boards include 5 loose parts.

Functional Schematic



Pin Configuration ³

Pin No.	Pin Name	Description
1	IADJ	Current Control
2	N/C	No Connection
3	VCTRL	Power Down LO:0V; HI:3.3V
4	N/C	No Connection
5	RFIN	RF Input (75Ω)
6	N/C	No Connection
7	N/C	No Connection
8	RFOUT	RF Output (75Ω)
9	Paddle ⁴	RF and DC Ground

3. M/A-COM Technology Solutions recommends connecting unused package pins to ground.
4. The exposed pad centered on the package bottom must be connected to RF and DC ground.

* Restrictions on Hazardous Substances, European Union Directive 2002/95/EC.

75Ω , 5V RF Amplifier 50 - 2700 MHz

Rev. V2

Electrical Specifications: $T_A = 25^\circ\text{C}$, Freq: 50 - 2700 MHz, $V_{DD} = +5$ Volts, $Z_0 = 75 \Omega$

Parameter	Test Conditions	Units	Min.	Typ.	Max.
Gain	—	dB	14.7	16	17.2
Gain Flatness	—	dB	—	±0.5	—
Noise Figure	50MHz-1.2GHz 1.2GHz-2.7GHz	dB	—	2.7 3.0	—
Reverse Isolation	—	dB	—	20	—
Input Return Loss	—	dB	—	12	—
Output Return Loss	—	dB	—	16	—
Output IP2 ⁵	Swept frequency: 50MHz—870GHz, IM Tone at 100 MHz	dBm	—	58	—
	Input tones at 2.5GHz and 2.6GHz, IM Tone at 100 MHz	dBm	—	45	—
	Input tones at 1.0GHz and 1.1GHz, Input Power = -15dBm, Output tone 2.1GHz	dBm	—	50	—
Output IP3 ⁵	Swept frequency from 50MHz-870 MHz	dBm	—	35	—
	Swept frequency from 870MHz-2 GHz			30	
	Swept frequency from 2GHz-2.7 GHz			26	
Composite Triple Beat, CTB	79 Channels, +15 dBmV / Channel at I/P	dBc	—	75	—
Composite Second Order, CSO	79 Channels, +15 dBmV / Channel at I/P	dBc	—	65	—
Cross Modulation	79 Channels, +15 dBmV / Channel at I/P	dBc	—	65	—
Output P1dB	1 GHz	dBm	—	19.5	—
I_{DD}	Power Up: $V_{DD}=5\text{V}$, $V_{CTRL}=3.3\text{V}$	mA	—	85	105
	Power Down: $V_{DD}=5\text{V}$, $V_{CTRL}=0\text{V}$	mA	—	3.5	—

5. Measured with two tones, 100 MHz spacing, -15 dBm input power per tone.

V_{CTRL} Logic Voltages ($V_{DD} = +5\text{V}$)

Parameter	Units	Min	Typ	Max
V_{CTRL} Logic Low	V	-0.5	0	0.2
V_{CTRL} Logic High	V	1.2	3.3	3.47
I_{CTRL} Logic Low	mA	-0.5	-	1
I_{CTRL} Logic High	mA	-0.5	-	1

Handling Procedure - Static Sensitivity

Gallium Arsenide Integrated Circuits are sensitive to electrostatic discharge (ESD) and can be damaged by static electricity. Proper ESD control techniques should be used when handling these devices.

ESD Sensitivity Ratings:

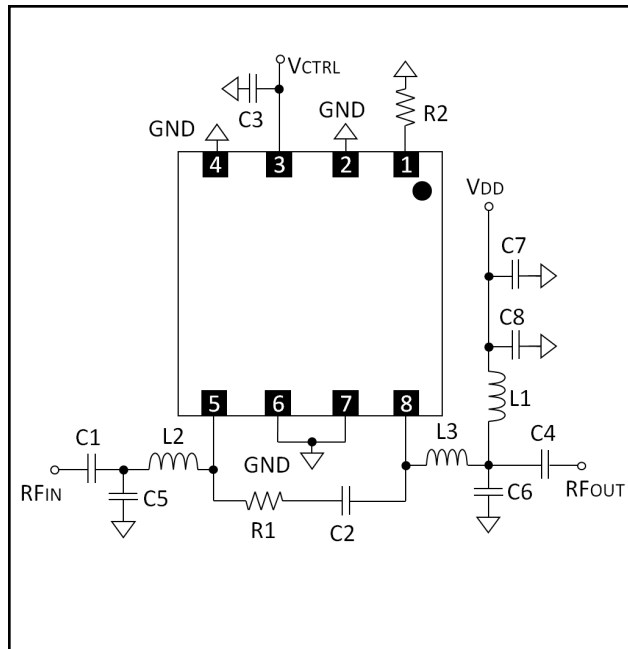
HBM ESD Rating: Class 0A
CDM ESD Rating: Class II

Absolute Maximum Ratings ^{6, 7}

Parameter	Absolute Maximum
Input Power	+7 dBm
Operating Voltage	+10 volts
Operating Temperature	-40°C to +85°C
Storage Temperature	-65°C to +150°C

- Exceeding any one or combination of these limits may cause permanent damage to this device.
- M/A-COM Technology does not recommend sustained operation near these survivability limits.

Schematic Including Off-Chip Components

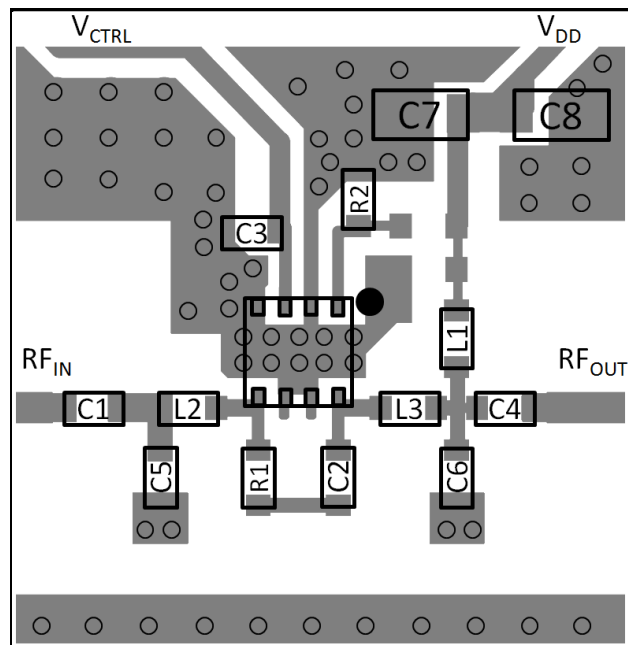


Parts List ⁸

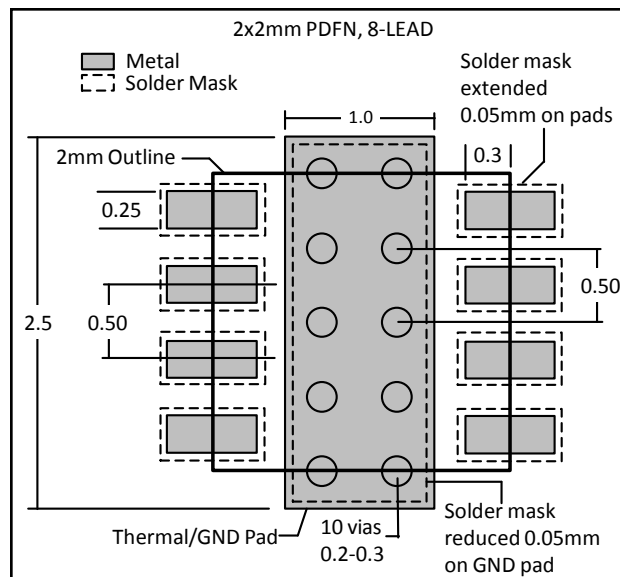
Component	Value	Package
C1 - C3	10 nF	0402
C4	220 pF	0402
C5	0.7 pF	0402
C6	0.2 pF	0402
C7	100 nF	0603
C8	1 μF	0603
R1	510 Ω	0402
R2	510 kΩ	0402
L1	Ferrite Bead	0402
L2	3.0 nH	0402
L3	3.3 nH	0402

8. Ferrite Bead from Murata, part number BLM15HD182SN

Recommended Board Layout

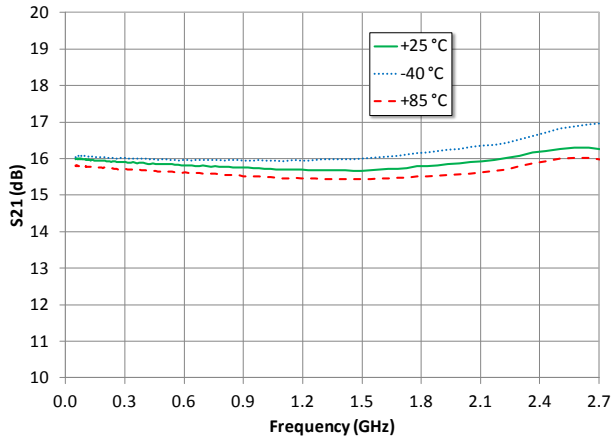


PCB Land Pattern

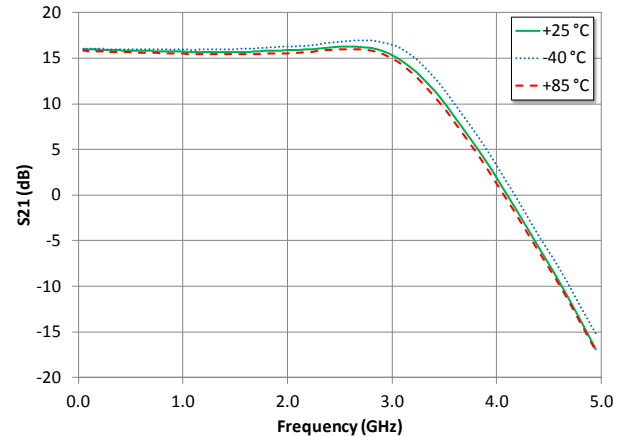


Typical Performance Curves: $V_{DD}=+5V$; $I_{DD}=85mA$, Power-Up Mode

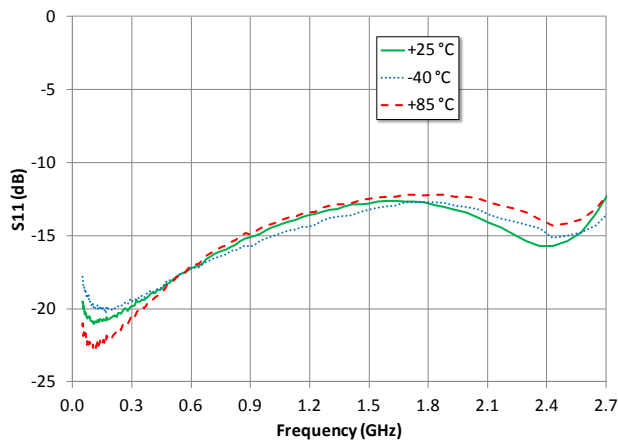
Gain to 2.7 GHz



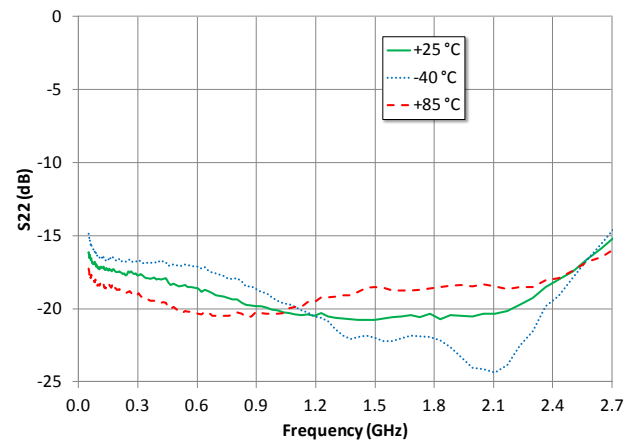
Gain to 5 GHz



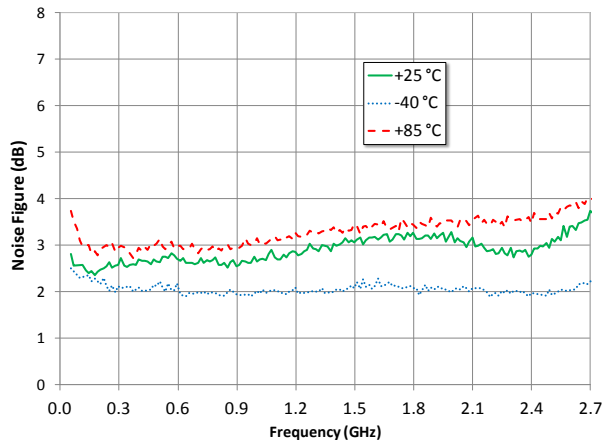
Input Return Loss



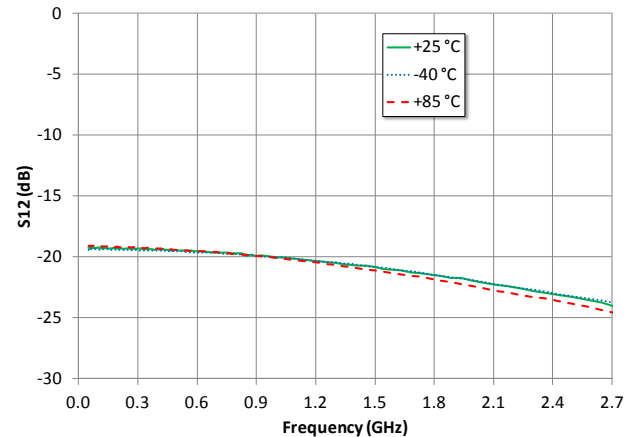
Output Return Loss



Noise Figure



Reverse Isolation



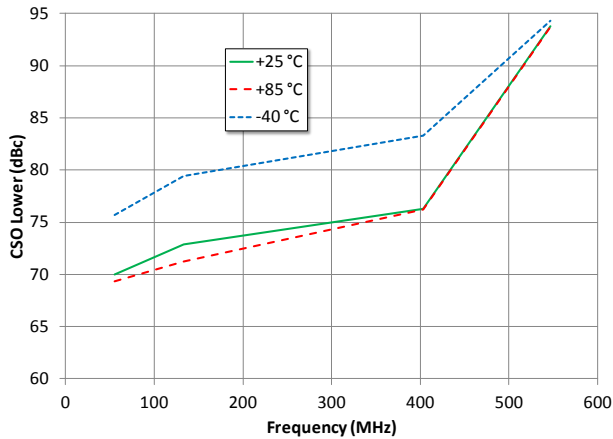
75Ω , 5V RF Amplifier
50 - 2700 MHz

Rev. V2

Typical Performance Curves: $V_{DD}=+5V$; $I_{DD}=85mA$, Power-Up Mode

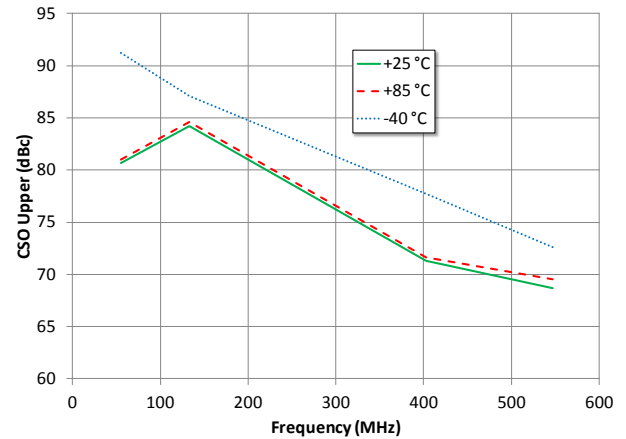
CSO Lower

79ch, +15 dBmV/ch Flat Input Power



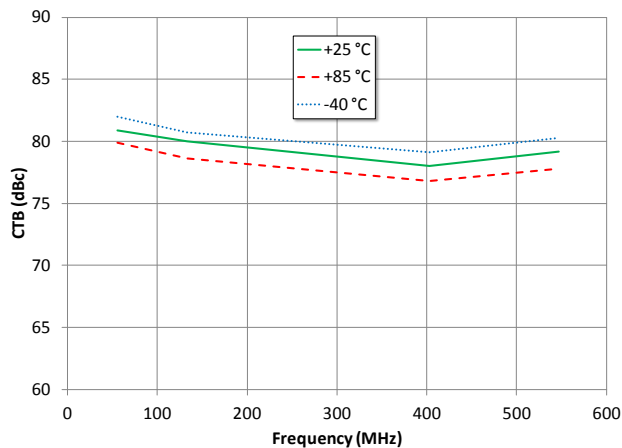
CSO Upper

79ch, +15 dBmV/ch Flat Input Power



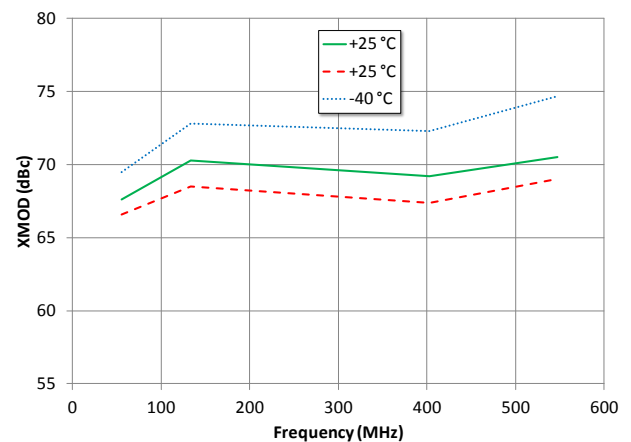
CTB

79ch, +15 dBmV/ch Flat Input Power

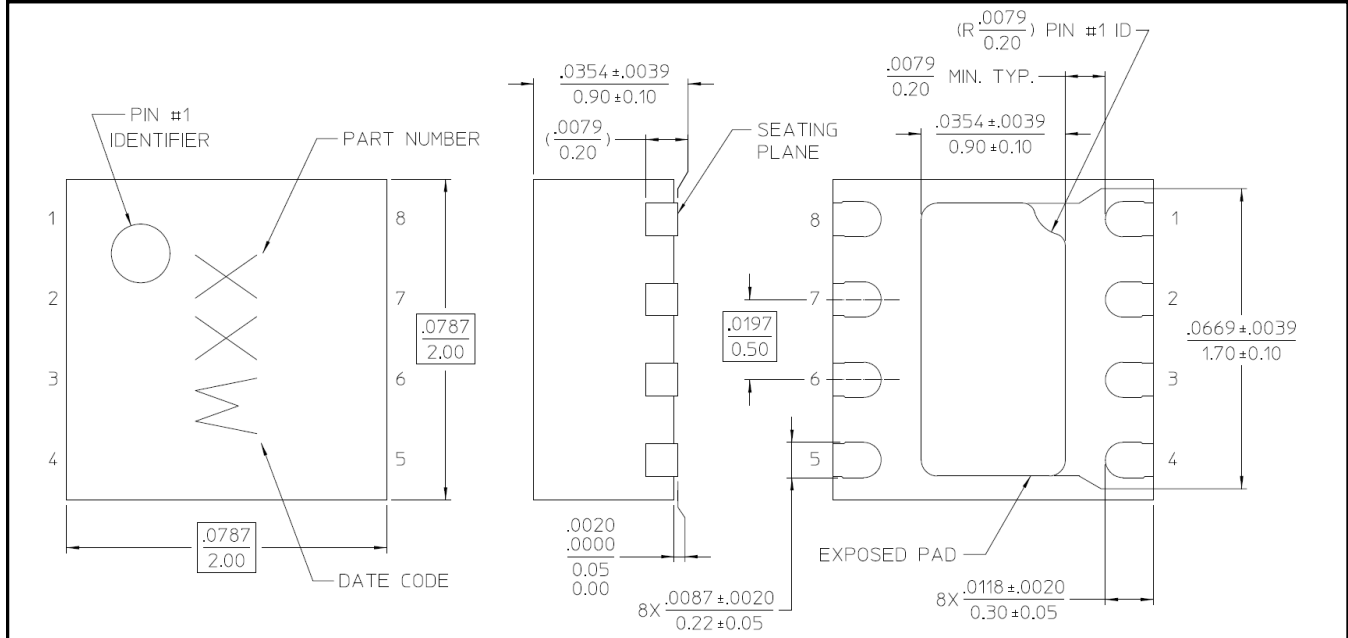


Cross Modulation

79ch, +15 dBmV/ch Flat Input Power



Lead Free 2 mm 8-lead PDFN†



† Reference Application Note M538 for lead-free solder reflow recommendations.
 Meets JEDEC moisture sensitivity level 1 requirements.
 Plating is 100% matte tin over copper.
 Reference JEDEC MO-229 for additional dimensional and tolerance information
 All dimensions shown as in/mm



Компания «ЭлектроПласт» предлагает заключение долгосрочных отношений при поставках импортных электронных компонентов на взаимовыгодных условиях!

Наши преимущества:

- Оперативные поставки широкого спектра электронных компонентов отечественного и импортного производства напрямую от производителей и с крупнейших мировых складов;
- Поставка более 17-ти миллионов наименований электронных компонентов;
- Поставка сложных, дефицитных, либо снятых с производства позиций;
- Оперативные сроки поставки под заказ (от 5 рабочих дней);
- Экспресс доставка в любую точку России;
- Техническая поддержка проекта, помощь в подборе аналогов, поставка прототипов;
- Система менеджмента качества сертифицирована по Международному стандарту ISO 9001;
- Лицензия ФСБ на осуществление работ с использованием сведений, составляющих государственную тайну;
- Поставка специализированных компонентов (Xilinx, Altera, Analog Devices, Intersil, Interpoint, Microsemi, Aeroflex, Peregrine, Syfer, Eurofarad, Texas Instrument, Miteq, Cobham, E2V, MA-COM, Hittite, Mini-Circuits, General Dynamics и др.);

Помимо этого, одним из направлений компании «ЭлектроПласт» является направление «Источники питания». Мы предлагаем Вам помощь Конструкторского отдела:

- Подбор оптимального решения, техническое обоснование при выборе компонента;
- Подбор аналогов;
- Консультации по применению компонента;
- Поставка образцов и прототипов;
- Техническая поддержка проекта;
- Защита от снятия компонента с производства.



Как с нами связаться

Телефон: 8 (812) 309 58 32 (многоканальный)

Факс: 8 (812) 320-02-42

Электронная почта: org@eplast1.ru

Адрес: 198099, г. Санкт-Петербург, ул. Калинина, дом 2, корпус 4, литера А.