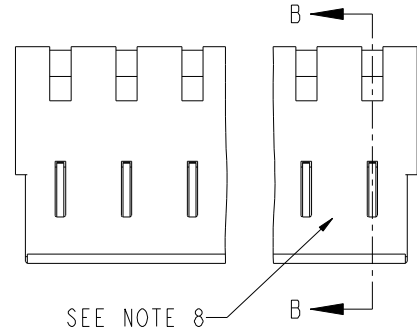


Tous droits strictement réservés. Reproduction ou communication à des tiers interdite sous quelque forme que ce soit sans autorisation écrite du propriétaire. Propriété de c.FCI. Droits de reproduction FCI.



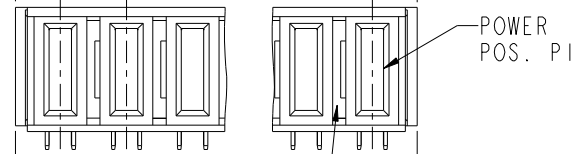
All rights strictly reserved. Reproduction or issue to third parties in any form whatsoever is not permitted without written authority from the proprietor. Property of FCI. Copyright FCI.

PRODUCT NUMBER  
51767-ABB00000EF\_--  
SEE NOTE 1



DIM "A" ±.010  
NOTE 9 [±0.25]

0.250 REF TYP  
[6.35]

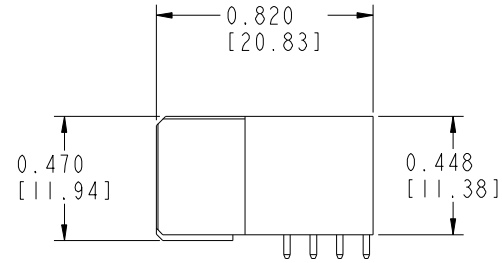


0.170 REF  
[4.32]

VOID CORING  
OPTION, TYP

0.170 REF  
[4.32]

0.100 REF TYP  
[2.54]



mat'l code				SEE NOTE 2		tolerances unless otherwise specified		CUSTOMER		FCI	
ltr	ecn no.	dr	date	linear	.XX±.01/.XX±.3	projection	COPY		www.fciconnect.com		
A	V02389	JRW	10/5/00		.XXX±.005/.XX±.13		INCH/MM		title		
B	V21512	TAB	10/04/02	angles	.XXX±.0020/.XXX±.051		3:2		RIGHT ANGLE RECEPTACLE w/o GUIDE PIN POWER		
C	V03-0769	TAB	07/18/03		0°±2°		scale		product family		code
D	DG06-0295	JMG	07/20/06	dr	LEV4	10/14/99	A		PWRBLADE		213
E	DG07-0012	JULIA	01/16/07	enrg	J. BROWN	10/14/99	A		size dwg no		sheet
F	DG08-0239	JC	09/11/08	chr	J. BROWN	10/14/99	A		51767		1 of 3
				appd	J. BROWN	10/14/99					
sheet index	revision sheet	F	F	F							
		1	2	3							

cage code 22526

Pro/E

Tous droits strictement réservés. Reproduction ou communication à des tiers interdite sous quelque forme que ce soit sans autorisation écrite du propriétaire. Propriété de c.FCI. Droits de reproduction FCI.

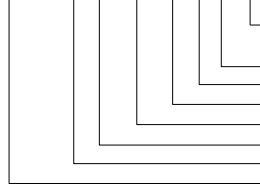
All rights strictly reserved. Reproduction or issue to third parties in any form whatever is not permitted without written authority from the proprietor. Property of FCI. Copyright FCI.

PRODUCT NUMBER	DIM	LENGTH FORMULAS (SEE NOTE 9)
51767-ABB00000EF_	DIM "A" .250 [6.35] x BB + .090 [2.29] (NOTE 9)	
SEE NOTE 1	DIM "F" .250 [6.35] x BB + .120 [3.05]	

CONNECTOR NOTES:

1. PRODUCT NUMBER CODE:

51767 - A BB 000 00 E F LF



NO THIS SUFFIX: 100u"/2.54um SnPb ON PCB INTERFACE  
 ADD THIS SUFFIX: 78u"/2.00um Sn ON PCB INTERFACE  $\triangle$   
 ALWAYS "0" (ZERO) (NOTE 7)  
 TAIL OPTIONS (NOTE 6)  
 ALWAYS '00' (ZERO,ZERO)  
 ALWAYS '000' (ZERO,ZERO,ZERO) (NOTE 5)  
 NUMBER OF POWER CONTACTS (NOTE 4)  
 PLATING (NOTE 3)  
 BASE NUMBER



2. HOUSING MATERIAL: GLASS FILLED V-0 HIGH TEMP THERMO PLASTIC  
 POWER CONTACT MATERIAL: COPPER ALLOY

3. PLATING OPTION:

1 = SEE PRINT 10064183 FOR PLATING SPEC OF 51767-1BB00000EF; 51767-1BB00000EFLF

4. POWER CONTACTS, 01 TO 20 AVAILABLE.  
 MAXIMUM OF 20 POWER CONTACTS PER CONNECTOR

5. THIS PART IS NOT AVAILABLE WITH SIGNAL CONTACTS.

6. TAIL OPTIONS:

A = .135±0.010 [3.43±0.25] SOLDER TO BOARD  
 B = .090 +.005/- .010 [2.29 +0.13/-0.25] SOLDER TO BOARD  
 C = .154 ±.010 [3.91 ±0.25] PRESS-FIT TO BOARD

7. BOARD RETENTION NOT AVAILABLE WITH GUIDLESS ENDS

8. MANUFACTURE'S NAME, P/N, AND DATE CODE TO APPEAR ON THIS SURFACE.

9. THE MAXIMUM OVERALL LENGTH (DIM A) OF A PART IS 8.00 [203.2].

10. PRODUCT SPECIFICATION GS-12-149.

11. APPLICATION SPECIFICATION BUS-20-067.

PCB NOTES:

12. ALL DIMENSIONS ARE BASIC UNLESS OTHERWISE SPECIFIED.

13. ALL THROUGH HOLES ARE LOCATED WITH A TRUE POSITION OF 0.004 [0.10].

14. ALL HOLE DIAMETERS ARE FINISHED HOLE SIZE.

15.  $\varnothing$ 0.0453±0.001 [1.151±0.02] DRILLED HOLES PLATED WITH 0.0003 [0.007] MIN SnPb OVER 0.001 [0.03] TO 0.003 [0.08] PLATING TO ACHIEVE A 0.040±0.003 [1.02±0.08] HOLE.

16. A  $\triangle$  SYMBOL WILL BE NEXT TO ANY DIMENSION, VIEW, OR NOTE WHICH HAS BEEN MODIFIED WITH THE CURRENT DRAWING REVISION.

mat'l code				SEE NOTE 2		tolerances unless otherwise specified		CUSTOMER		FCI	
ltr	ecr no.	dr	date	linear	.XX±.01/.XX±.3	projection		COPY		www.fciconnect.com	
F					.XXX±.005/.XX±.13	INCH/MM		title		RIGHT ANGLE RECEPTACLE w/o GUIDE PIN POWER	
				angles	.XXX±.0020/.XXX±.051	scale		product family		PWRBLADE code	
				dr	0°±2°	3:2		size		213	
				enr	LEV4 10/14/99	A		dwg no		sheet	
				chr	J. BROWN 10/14/99			51767		2	
				appd	J. BROWN 10/14/99						
sheet index	revision sheet										

cage code 22526

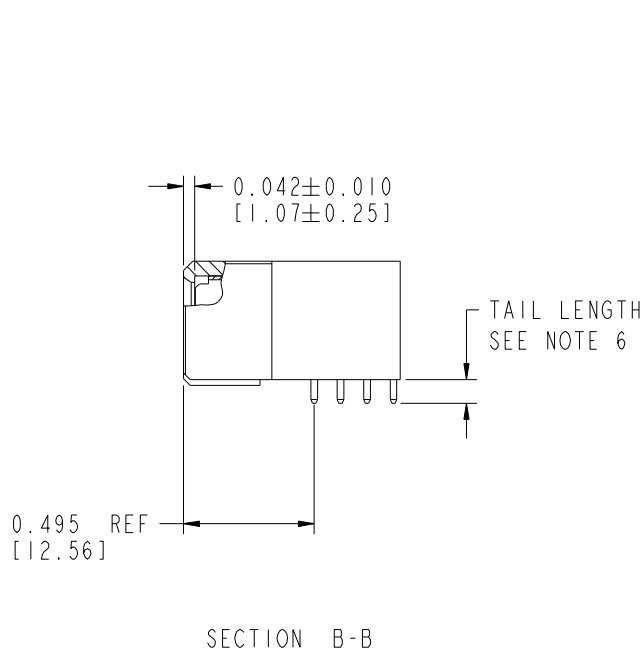
Pro/E

Tous droits strictement réservés. Reproduction ou communication à des tiers interdite sous quelque forme que ce soit sans autorisation écrite du propriétaire. Propriété de c.FCI. Droits de reproduction FCI.

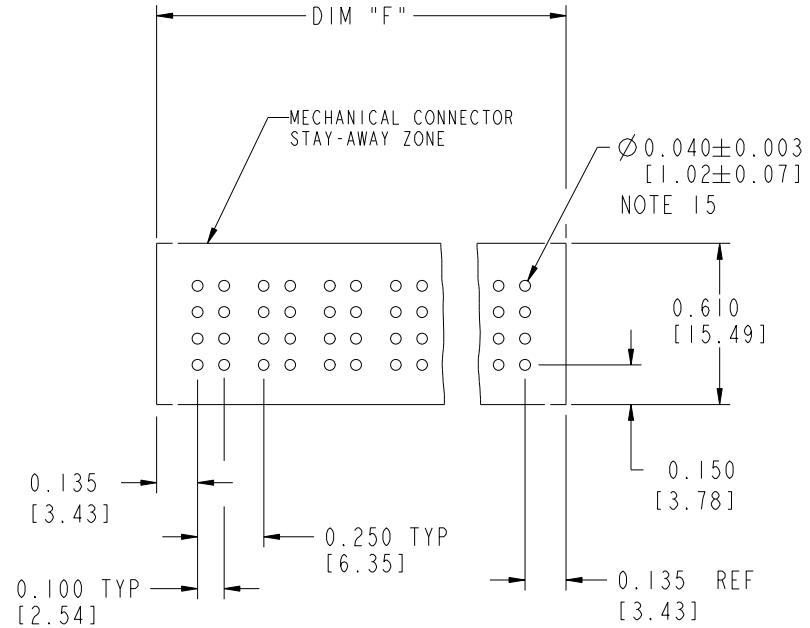


All rights strictly reserved. Reproduction or issue to third parties in any form whatever is not permitted without written authority from the proprietor. Property of FCI. Copyright FCI.

PRODUCT NUMBER
51767-ABB00000EF_..
SEE NOTE 1



SECTION B-B



RECOMMENDED PCB LAYOUT

mat'l code				SEE NOTE 2		tolerances unless otherwise specified		CUSTOMER		 www.fciconnect.com	
ltr	ecn no.	dr	date	linear	.XX±.01/.XX±.3		COPY		 title	RIGHT ANGLE RECEPTACLE w/o GUIDE PIN POWER	
F					.XXX±.005/.XX±.13		INCH/MM			product family	
				angles	.XXX±.0020/.XXX±.051		scale		PWRBLADE		213
					0°±2°		3:2		size		sheet
				dr	LEV4	10/14/99	A		dwg no		3
				enr	J. BROWN	10/14/99	51767		cage code		
				chr	J. BROWN	10/14/99	22526				
				appd	J. BROWN	10/14/99					
sheet index	revision sheet										

Pro/E

cage code 22526



Компания «ЭлектроПласт» предлагает заключение долгосрочных отношений при поставках импортных электронных компонентов на взаимовыгодных условиях!

Наши преимущества:

- Оперативные поставки широкого спектра электронных компонентов отечественного и импортного производства напрямую от производителей и с крупнейших мировых складов;
- Поставка более 17-ти миллионов наименований электронных компонентов;
- Поставка сложных, дефицитных, либо снятых с производства позиций;
- Оперативные сроки поставки под заказ (от 5 рабочих дней);
- Экспресс доставка в любую точку России;
- Техническая поддержка проекта, помощь в подборе аналогов, поставка прототипов;
- Система менеджмента качества сертифицирована по Международному стандарту ISO 9001;
- Лицензия ФСБ на осуществление работ с использованием сведений, составляющих государственную тайну;
- Поставка специализированных компонентов (Xilinx, Altera, Analog Devices, Intersil, Interpoint, Microsemi, Aeroflex, Peregrine, Syfer, Eurofarad, Texas Instrument, Miteq, Cobham, E2V, MA-COM, Hittite, Mini-Circuits, General Dynamics и др.);

Помимо этого, одним из направлений компании «ЭлектроПласт» является направление «Источники питания». Мы предлагаем Вам помощь Конструкторского отдела:

- Подбор оптимального решения, техническое обоснование при выборе компонента;
- Подбор аналогов;
- Консультации по применению компонента;
- Поставка образцов и прототипов;
- Техническая поддержка проекта;
- Защита от снятия компонента с производства.



#### Как с нами связаться

**Телефон:** 8 (812) 309 58 32 (многоканальный)

**Факс:** 8 (812) 320-02-42

**Электронная почта:** [org@eplast1.ru](mailto:org@eplast1.ru)

**Адрес:** 198099, г. Санкт-Петербург, ул. Калинина, дом 2, корпус 4, литера А.