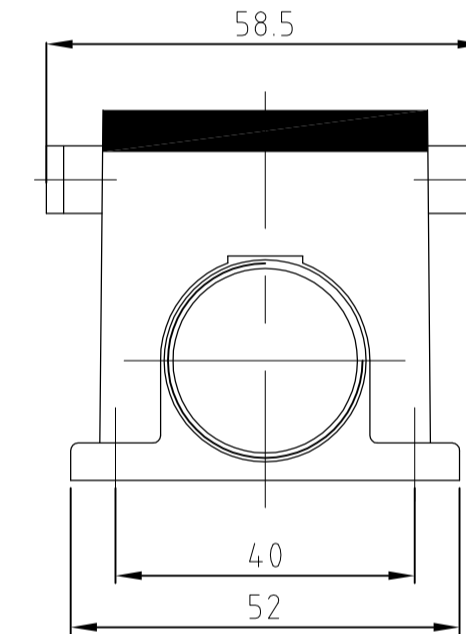
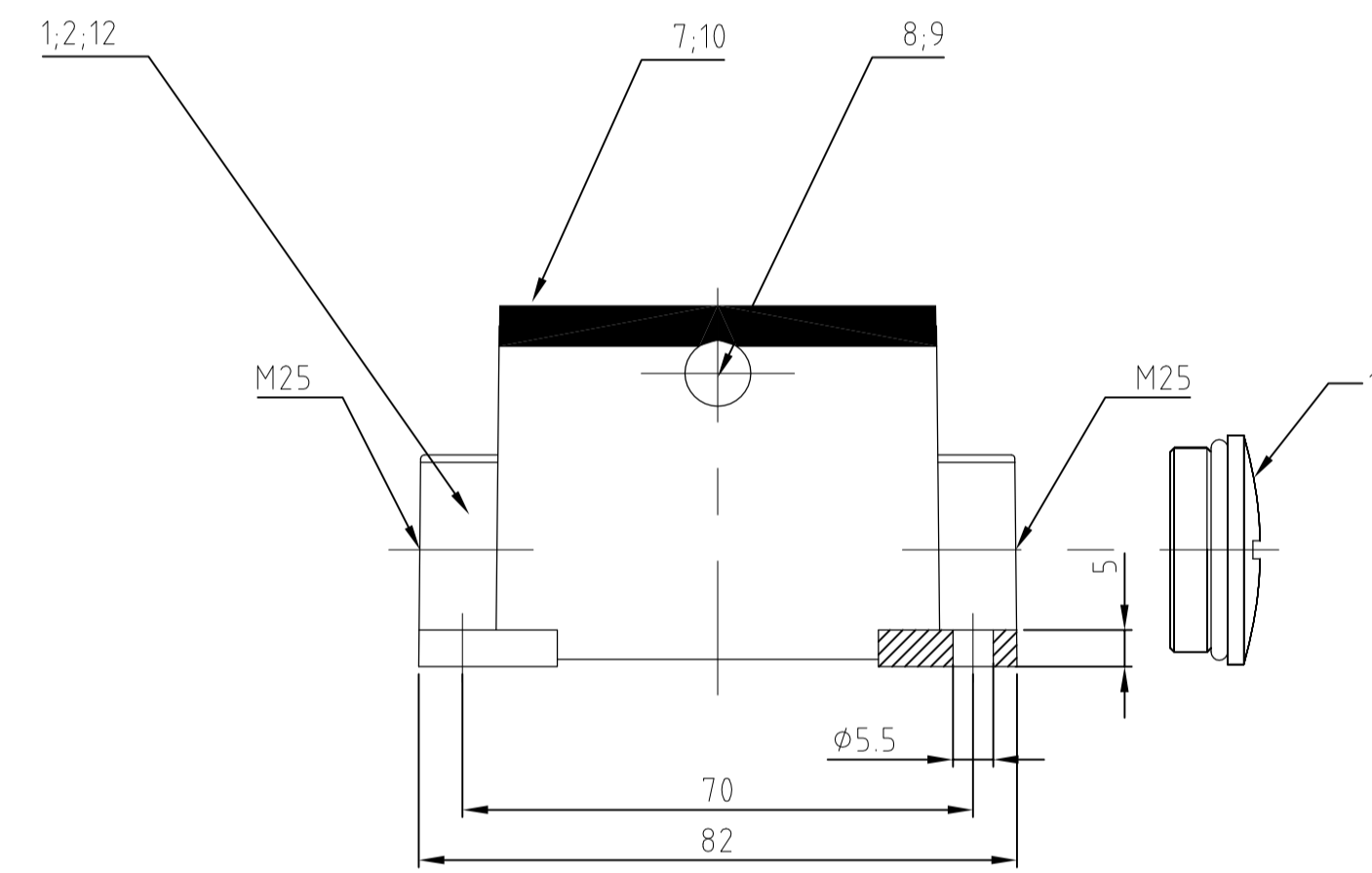
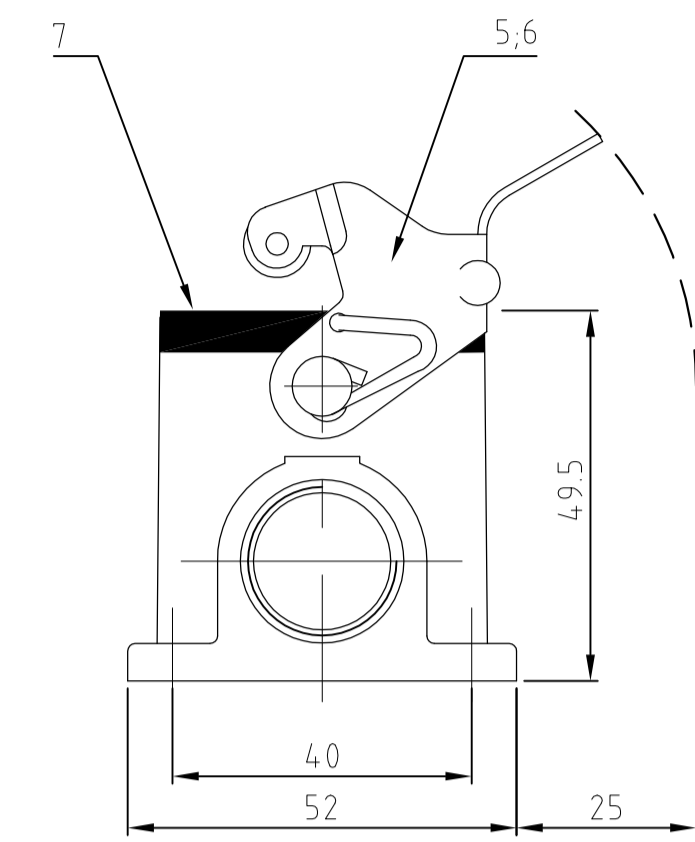
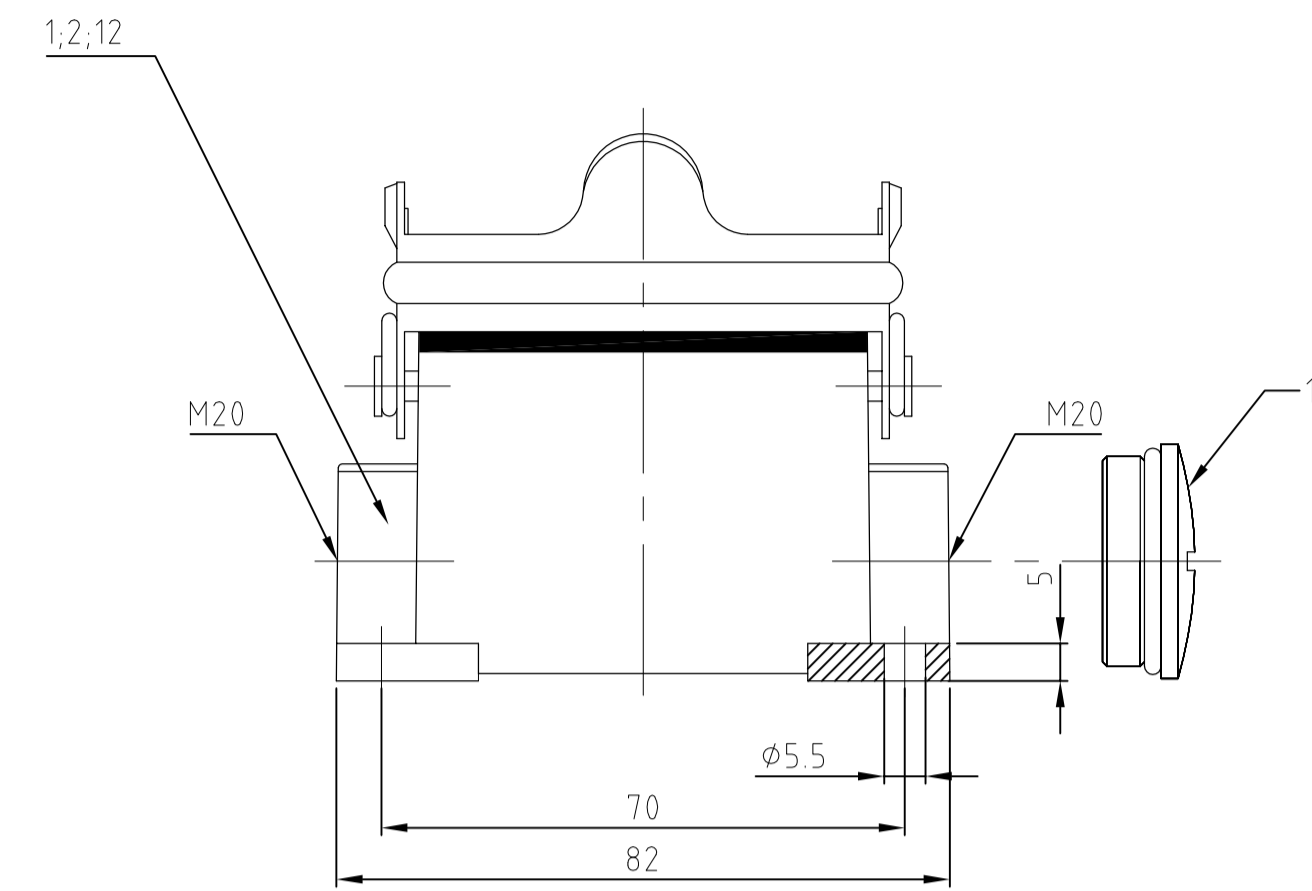
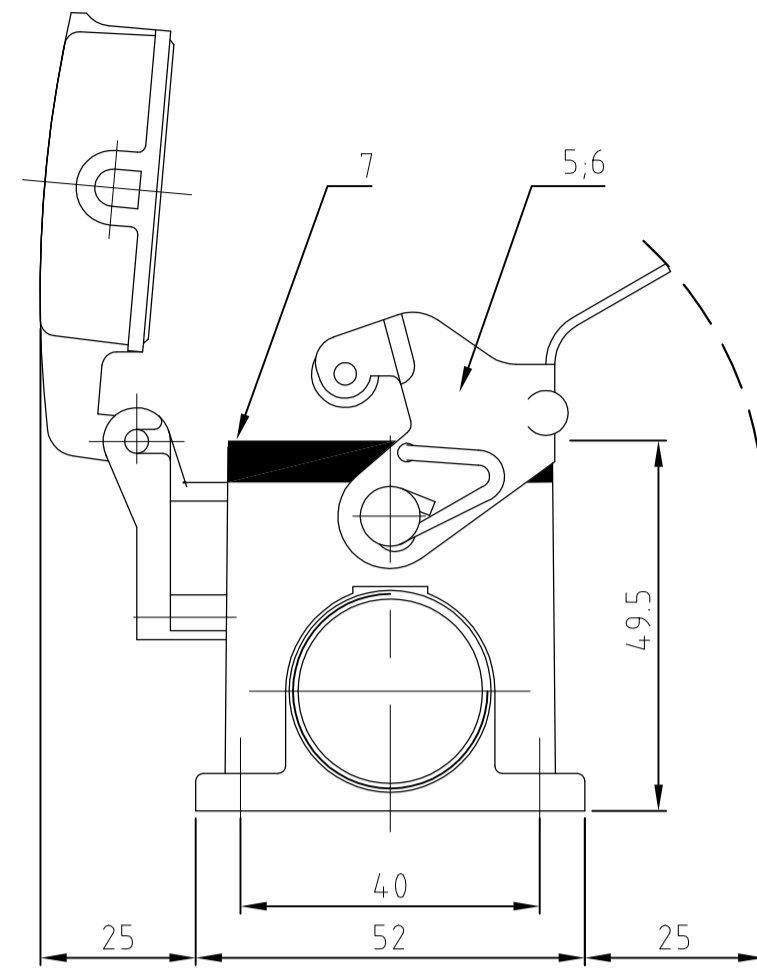
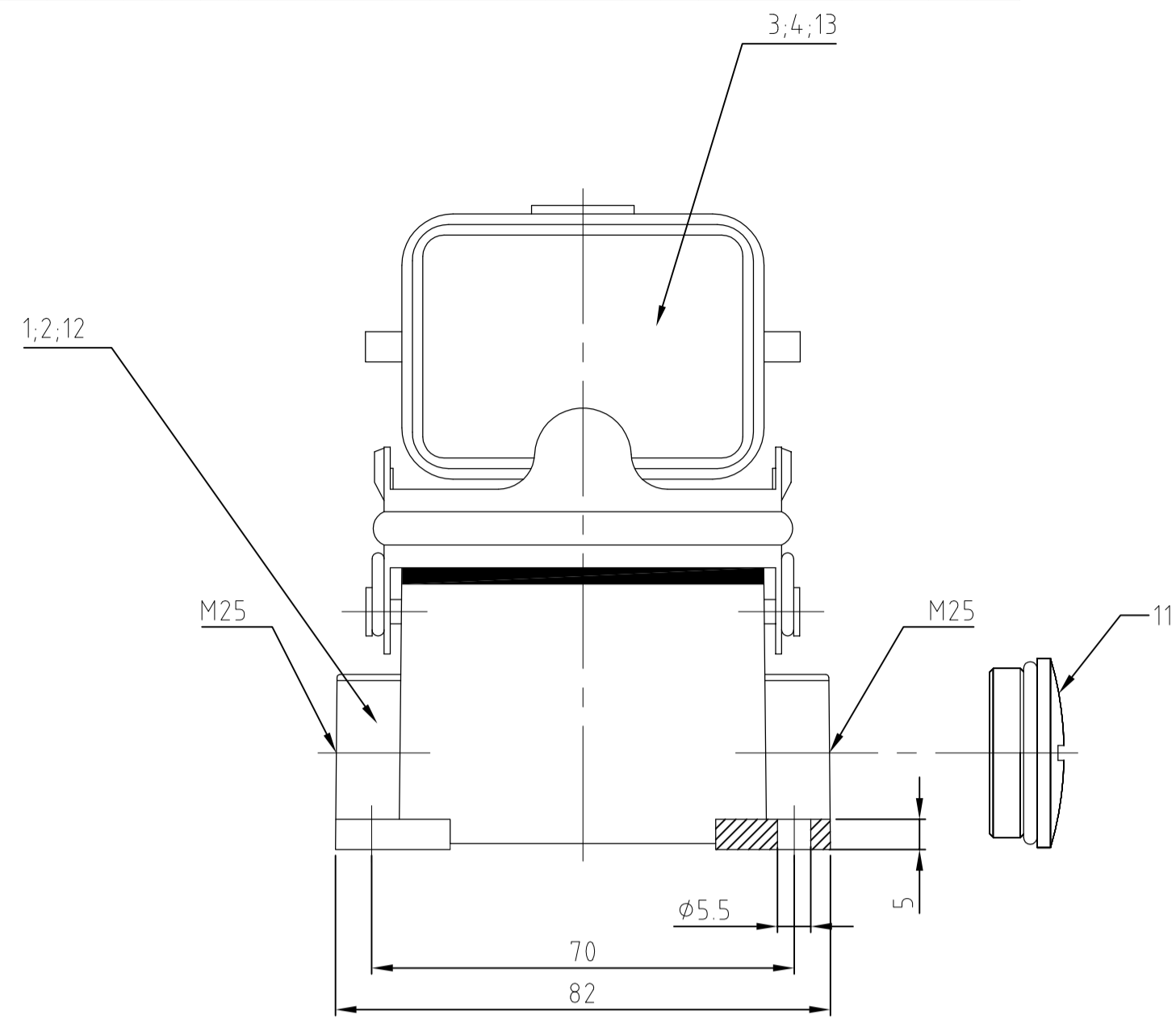


| REVISIONS | | | | |
|-----------|-----------|---------------------------|----|-------|
| NO. | DATE | DESCRIPTION | BY | APPV. |
| A5 | 28AUG2017 | REVISED PER ECR-16-016780 | NG | MKO |



- Notes:
- 1 Material: Housing: aluminium diecasting alloy
Seals: Neoprene
 - 2 Surface: Varnish- aluminium oxid+
Varnish black
- grey
 - 3 Varnish on the inside not necessarily
 - 4 Special packaging

- Bemerkungen:
- 1 Material: Gehäuse: Alu-Druckguß-Legierung
Dichtung: Neoprene
 - 2 Oberfläche: Lackierung - Aluminiumoxid+
Lackierung schwarz
- grau
 - 3 Lackierung im Gehäuseinnere ist nicht notwendig
 - 4 Sonderverpackung

| QTY | DESCRIPTION / BENENNUNG | MATERIAL | SURFACE / OBERFLÄCHE | COLOR / FARBE | ITEM NO. POS. | REMARKS / BEMERKUNGEN |
|-----|---|--|----------------------|----------------------|---------------|-----------------------|
| 1 | Deckel HB/cover | aluminium/ALU | | grau/grey | 13 | ohne Logo |
| 1 | Socketgehäuse HB surface mounted housing side entry | aluminium/ALU | | grau/grey | 12 | ohne Logo |
| 1 | Blanking Piece with Seal | Stahl/steel | | blau/blue | 11 | M25 |
| 1 | Profildichtung/profile seal | Viton | | grau/grey | 10 | |
| | 2 | ZB-Bügelbolzen/central clip bolt | V2A/stainl. steel | blank/even | 9 | |
| 1 | 1 | ZB-Bügelbolzen/central clip bolt | Stahl/steel | verzinkt/zink plated | 8 | blau/blue |
| 1 | 1 | Profildichtung/profile seal | Neoprene | black/schwarz | 7 | |
| | 1 | LB-Bügel/side clip | V2A/stainl. steel | blank/even | 6 | |
| 1 | 1 | LB-Bügel/side clip | Stahl/steel | verzinkt/zink plated | 5 | blau/blue |
| | 1 | Deckel HB-K/cover | aluminium/ALU | Aluminiumoxid | 4 | black/schwarz |
| | 1 | Deckel HB/cover | aluminium/ALU | Aluminiumoxid | 3 | grau/grey |
| | 1 | Socketgehäuse HB-K/ surface mounted housing side entry | aluminium/ALU | Aluminiumoxid | 2 | black/schwarz |
| 1 | 1 | Socketgehäuse HB surface mounted housing side entry | aluminium/ALU | grau/grey | 1 | |

THIS DRAWING IS A CONTROLLED DOCUMENT. DATE: 07.11.2002. DWG: Schneider. DATE: 07.11.2002. CDR: Schneider.

TOLERANCES UNLESS OTHERWISE SPECIFIED:
 0 P.L.C. ±0.1
 1 P.L.C. ±0.2
 2 P.L.C. ±0.3
 3 P.L.C. ±0.4
 4 P.L.C. ±0.5
 ANGLES ±0.5

STE TE Connectivity

Surface mounted housing side entry
 Socketgehäuse HB.6.SG.2.M25.Z

SIZE: A1. SCALE: 1:1. SHEET: 1 OF 1. REV: A5.

CUSTOMER DRAWING



Компания «ЭлектроПласт» предлагает заключение долгосрочных отношений при поставках импортных электронных компонентов на взаимовыгодных условиях!

Наши преимущества:

- Оперативные поставки широкого спектра электронных компонентов отечественного и импортного производства напрямую от производителей и с крупнейших мировых складов;
- Поставка более 17-ти миллионов наименований электронных компонентов;
- Поставка сложных, дефицитных, либо снятых с производства позиций;
- Оперативные сроки поставки под заказ (от 5 рабочих дней);
- Экспресс доставка в любую точку России;
- Техническая поддержка проекта, помощь в подборе аналогов, поставка прототипов;
- Система менеджмента качества сертифицирована по Международному стандарту ISO 9001;
- Лицензия ФСБ на осуществление работ с использованием сведений, составляющих государственную тайну;
- Поставка специализированных компонентов (Xilinx, Altera, Analog Devices, Intersil, Interpoint, Microsemi, Aeroflex, Peregrine, Syfer, Eurofarad, Texas Instrument, Miteq, Cobham, E2V, MA-COM, Hittite, Mini-Circuits, General Dynamics и др.);

Помимо этого, одним из направлений компании «ЭлектроПласт» является направление «Источники питания». Мы предлагаем Вам помощь Конструкторского отдела:

- Подбор оптимального решения, техническое обоснование при выборе компонента;
- Подбор аналогов;
- Консультации по применению компонента;
- Поставка образцов и прототипов;
- Техническая поддержка проекта;
- Защита от снятия компонента с производства.



Как с нами связаться

Телефон: 8 (812) 309 58 32 (многоканальный)

Факс: 8 (812) 320-02-42

Электронная почта: org@eplast1.ru

Адрес: 198099, г. Санкт-Петербург, ул. Калинина, дом 2, корпус 4, литера А.