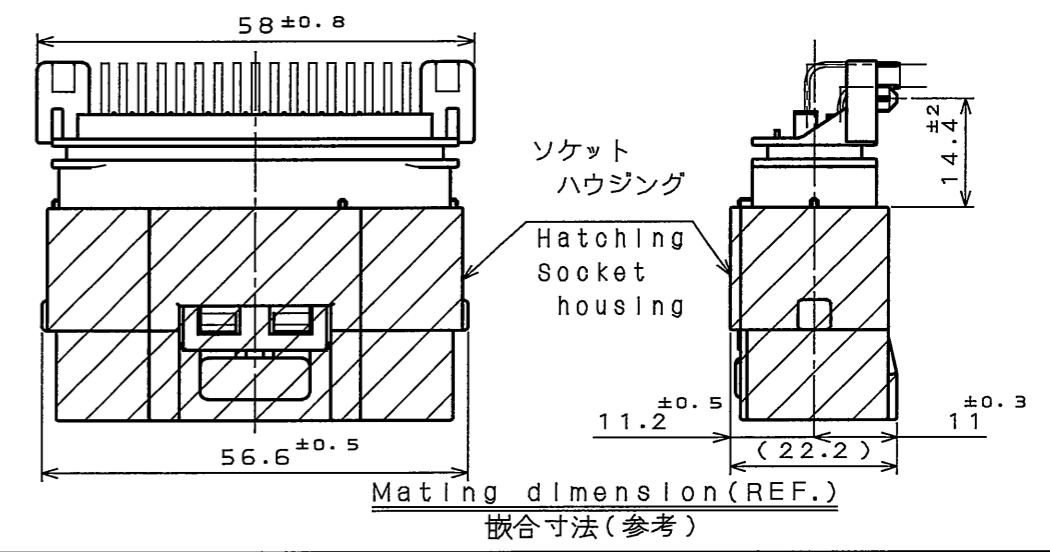
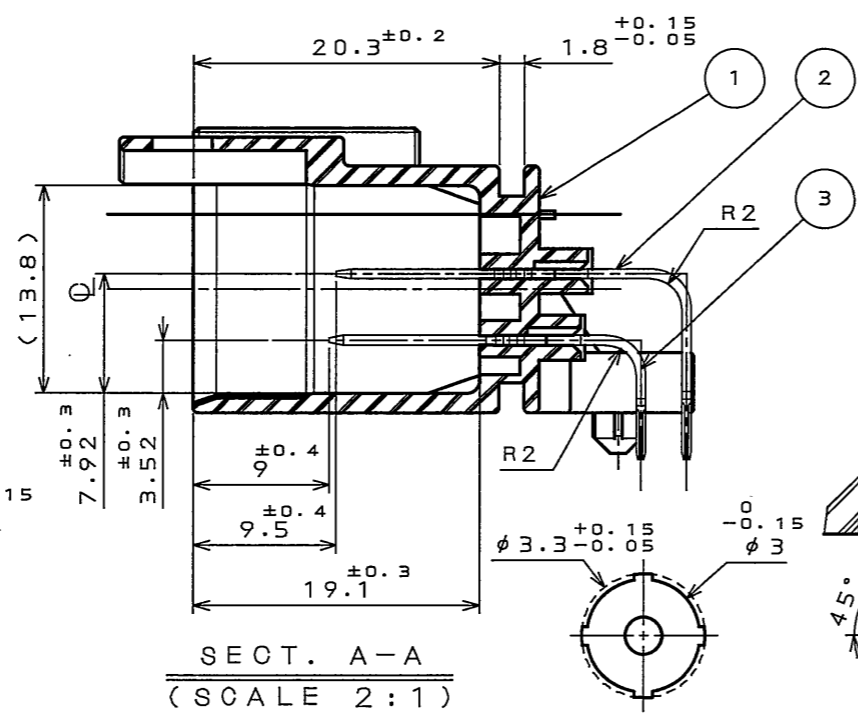
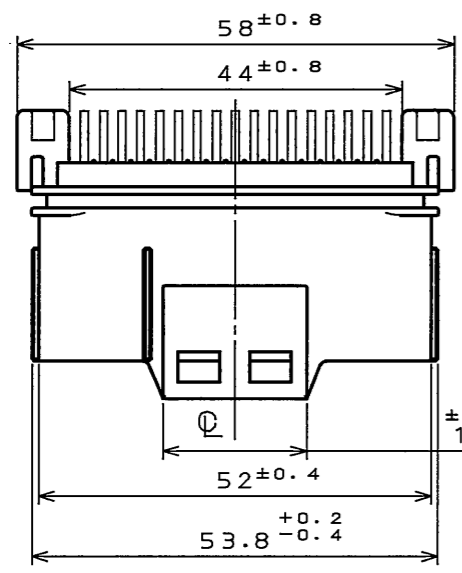


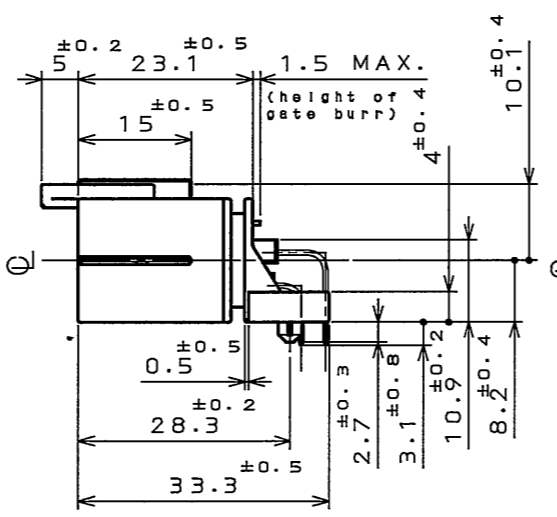
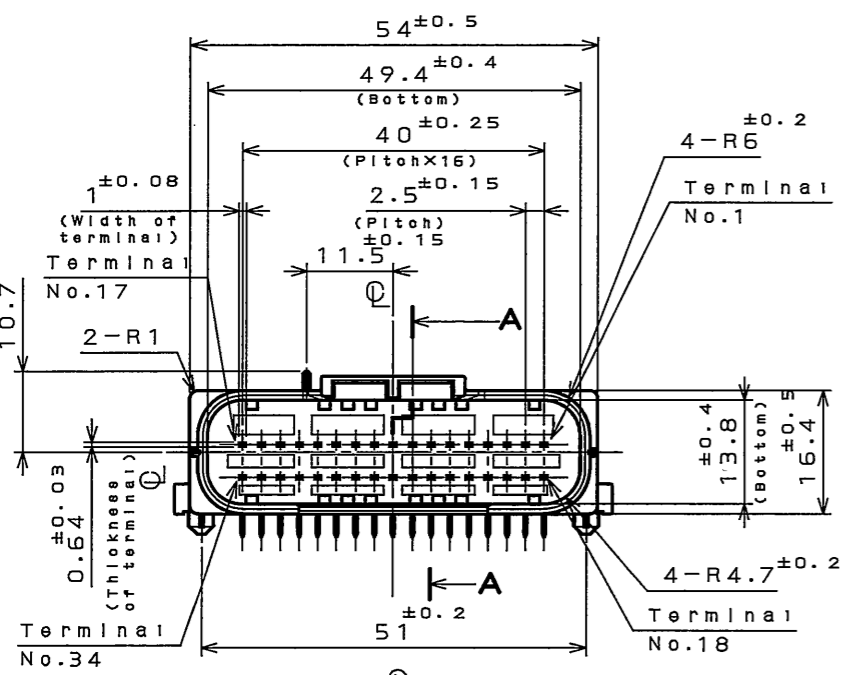
EZ110173

(ON DRAWING)台架図

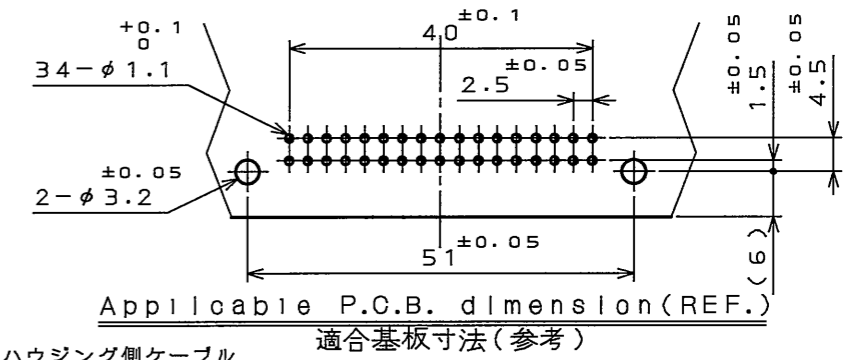
版数 REV.	年月日 DATE	DCN NO.	変更内容 DESCRIPTION	製図 DR.	担当 CHK.	査閲 APPD.	承認 APPD.



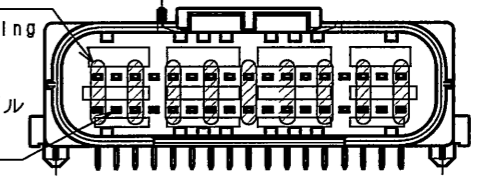
DETAIL C (SCALE 5:1)      DETAIL D (SCALE 5:1)



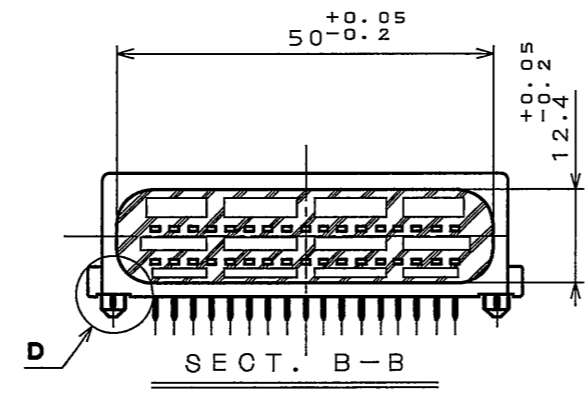
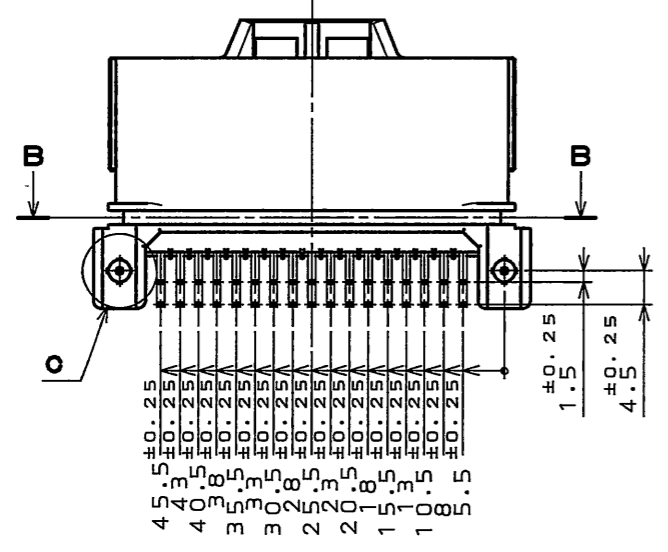
社標、キャビマーク刻印  
 キャビマークは金型キャビ毎に  
 A,B,C...の順に刻印する。  
 Raised company logo  
 and cavity mark.  
 Cavity mark appears  
 in alphabetical  
 order.



- ソケットハウジング側ケーブル φ2.3まで使用可能位置
- Cable for socket housing Can be use φ2.3 MAX.
- 無印箇所 ソケットハウジング側ケーブル φ1.9まで使用可能位置.

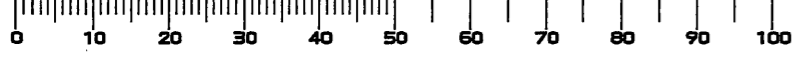


Applicable cable size for socket housing  
 ソケットハウジング側適用ケーブル径



符号 NO.	名 DESCRIPTION	個 QTY.	材 MATERIAL	仕 FINISH	備 REMARKS
3	Pin contact 2	17	Brass	Tin plate	
2	Pin contact 1	17	Brass	Tin plate	
1	Pin Insulator	1	30%GF PBT	Color:Slate gray	
仕様書(SPECIFICATION) 第1版(ORIGINAL DATE) 22.Nov.2004					
JACS-1728					
公差(GENERAL TOLERANCE)					
寸法(DIMENSION) 角度(ANGLES)					
. ±0.8 ° ±					
.X ±0.4 °X ±					
.XX ±0.1 °XX ±					
.XXX ± °XXX ±					
製図 DR. T.HASEGAWA		名 MX23A34NF6		シ MX23A	
担当 CHK. N. Oishi		名 MX23A 34 CONDUCTORS		シ MX23A	
査 APPD.		名 STANDARD PIN HEADER		シ MX23A	
承認 APPD. T. Totani		名 KEY VARIATION TYPE		シ MX23A	
質量(MASS)		図 SJ101173		シ MX23A	

DOF-0-212E(03.08)



# Mouser Electronics

Authorized Distributor

Click to View Pricing, Inventory, Delivery & Lifecycle Information:

[JAE Electronics:](#)

[MX23A34NF6](#)



Компания «ЭлектроПласт» предлагает заключение долгосрочных отношений при поставках импортных электронных компонентов на взаимовыгодных условиях!

Наши преимущества:

- Оперативные поставки широкого спектра электронных компонентов отечественного и импортного производства напрямую от производителей и с крупнейших мировых складов;
- Поставка более 17-ти миллионов наименований электронных компонентов;
- Поставка сложных, дефицитных, либо снятых с производства позиций;
- Оперативные сроки поставки под заказ (от 5 рабочих дней);
- Экспресс доставка в любую точку России;
- Техническая поддержка проекта, помощь в подборе аналогов, поставка прототипов;
- Система менеджмента качества сертифицирована по Международному стандарту ISO 9001;
- Лицензия ФСБ на осуществление работ с использованием сведений, составляющих государственную тайну;
- Поставка специализированных компонентов (Xilinx, Altera, Analog Devices, Intersil, Interpoint, Microsemi, Aeroflex, Peregrine, Syfer, Eurofarad, Texas Instrument, Miteq, Cobham, E2V, MA-COM, Hittite, Mini-Circuits, General Dynamics и др.);

Помимо этого, одним из направлений компании «ЭлектроПласт» является направление «Источники питания». Мы предлагаем Вам помощь Конструкторского отдела:

- Подбор оптимального решения, техническое обоснование при выборе компонента;
- Подбор аналогов;
- Консультации по применению компонента;
- Поставка образцов и прототипов;
- Техническая поддержка проекта;
- Защита от снятия компонента с производства.



#### Как с нами связаться

**Телефон:** 8 (812) 309 58 32 (многоканальный)

**Факс:** 8 (812) 320-02-42

**Электронная почта:** [org@eplast1.ru](mailto:org@eplast1.ru)

**Адрес:** 198099, г. Санкт-Петербург, ул. Калинина, дом 2, корпус 4, литера А.