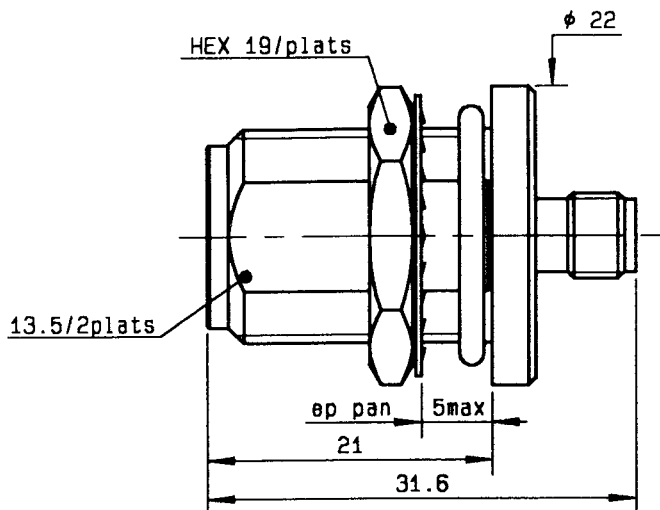
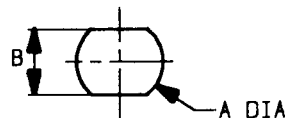


ADAPTATEUR N FEMELLE - SMA FEMELLE
A ECROU ETANCHE DE PANNEAU

Ech: 2



PERCAGE PANNEAU
MOUNTING HOLE



| | MM | | INCH | |
|---|------|------|-------|-------|
| | maxi | mini | maxi | mini |
| A | 16.1 | 16 | 0.634 | 0.63 |
| B | 13.7 | 13.6 | 0.539 | 0.535 |

CABLES : -

CARACTERISTIQUES

| | |
|---------------------------|-----------------------|
| IMPEDANCE CARACTERISTIQUE | 50 Ω |
| BANDE DE FREQUENCE | 0-11 GHz |
| TEMPERATURE D'UTILISATION | -55/+155 °C |
| R.O.S | 1.20 + - x F(GHz)Maxi |
| PERTES D'INSERTION | AD √F(GHz) dB Maxi |
| TENSION DE SERVICE | 500 Veff Maxi |
| TENSION D'ESSAI | 1500 Veff mini |
| RESISTANCE D'ISOLEMENT | 5000 MΩ mini |
| HERMETICITE | - Atm.cm3/s |
| ETANCHEITE | - Mpa |
| MASSE | 40 g |

NORMALISATION

| | | |
|------------------------------|-----|-----------|
| TENUE DU CABLE EN TRACTION | - | N mini |
| RETENTION CONTACT CENTRAL | - | om.N mini |
| Axial - sens accouplement | 27 | N mini |
| Axial - autre sens | 27 | N mini |
| Couple | - | om.N mini |
| COUPLE DE SERRAGE RECOMMANDE | - | om.N |
| a l'accouplement | - | om.N |
| sur panneau | 500 | om.N |
| du presse etoupe | - | om.N |

CONSTRUCTION

| COMPOSANTS | MATERIAUX | REVETEMENTS |
|--------------------|---------------------|-------------|
| CORPS | LAITON | NICKEL |
| CONTACT DE MASSE | - | - |
| CONTACT CENTRAL | CUPRO BERYLLIUM | OR |
| ISOLANT | PTFE | - |
| CORPS SMA | CUPRO BERYLLIUM | NICKEL |
| JOINT TORIQUE | ELASTOMERE SILICONE | - |
| PIECES METALLIQUES | LAITON | NICKEL |
| - | - | - |
| - | - | - |

| IND | No MODIF | OBJET | VISA | DATE |
|------|-----------|-----------------------------|----------|----------|
| - | - | - | - | - |
| - | - | - | - | - |
| - | - | - | - | - |
| 9509 | 95.05.029 | Efforts douille N Refonte N | BONOMINI | 27-07-95 |

Creation Date 27/07/95

Verifie par Constantin

Ces renseignements sont
donnes a titre indicatif. Dans
le but constant d'ameliorer
nos produits, nous nous reser-
vons le droit d'apporter toutes
modifications jugees utiles.



101, Rue Ph. Hoffmann T.I. Ouest
93116 ROSNY/S/BOIS Cedex (France)
Tel. : (1) 48 35 35 35
Fax : (1) 48 54 63 63
Telex: Radia A 22067



Компания «ЭлектроПласт» предлагает заключение долгосрочных отношений при поставках импортных электронных компонентов на взаимовыгодных условиях!

Наши преимущества:

- Оперативные поставки широкого спектра электронных компонентов отечественного и импортного производства напрямую от производителей и с крупнейших мировых складов;
- Поставка более 17-ти миллионов наименований электронных компонентов;
- Поставка сложных, дефицитных, либо снятых с производства позиций;
- Оперативные сроки поставки под заказ (от 5 рабочих дней);
- Экспресс доставка в любую точку России;
- Техническая поддержка проекта, помощь в подборе аналогов, поставка прототипов;
- Система менеджмента качества сертифицирована по Международному стандарту ISO 9001;
- Лицензия ФСБ на осуществление работ с использованием сведений, составляющих государственную тайну;
- Поставка специализированных компонентов (Xilinx, Altera, Analog Devices, Intersil, Interpoint, Microsemi, Aeroflex, Peregrine, Syfer, Eurofarad, Texas Instrument, Miteq, Cobham, E2V, MA-COM, Hittite, Mini-Circuits, General Dynamics и др.);

Помимо этого, одним из направлений компании «ЭлектроПласт» является направление «Источники питания». Мы предлагаем Вам помощь Конструкторского отдела:

- Подбор оптимального решения, техническое обоснование при выборе компонента;
- Подбор аналогов;
- Консультации по применению компонента;
- Поставка образцов и прототипов;
- Техническая поддержка проекта;
- Защита от снятия компонента с производства.



Как с нами связаться

Телефон: 8 (812) 309 58 32 (многоканальный)

Факс: 8 (812) 320-02-42

Электронная почта: org@eplast1.ru

Адрес: 198099, г. Санкт-Петербург, ул. Калинина, дом 2, корпус 4, литера А.