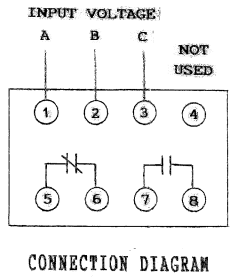
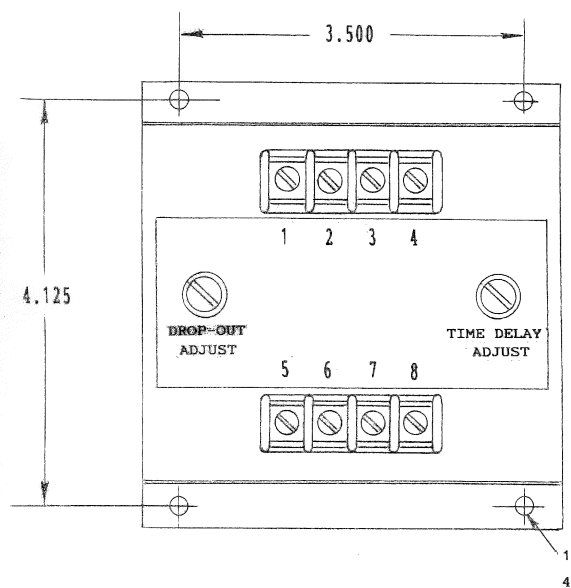
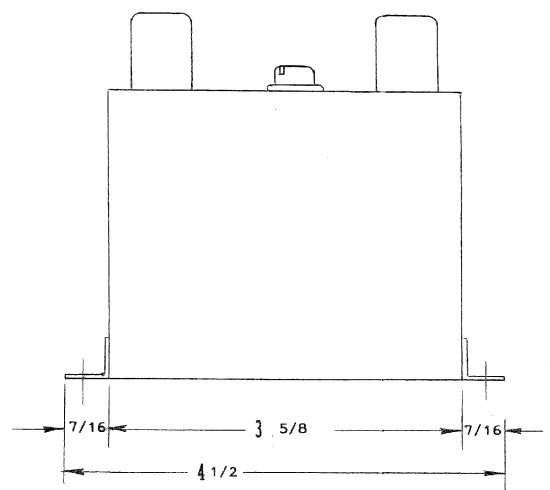
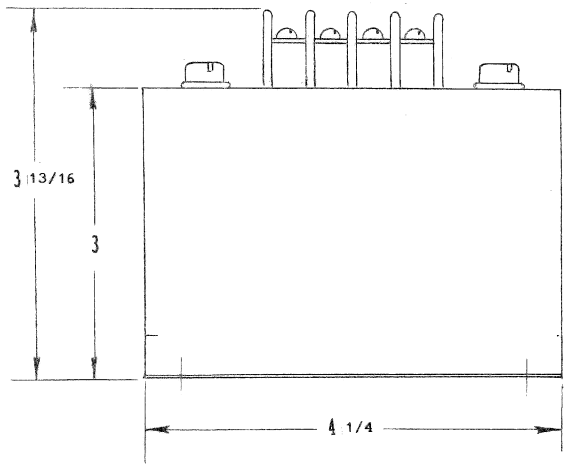


| REVISIONS |     |             |      |          |
|-----------|-----|-------------|------|----------|
| ZONE      | LTR | DESCRIPTION | DATE | APPROVED |
|           |     |             |      |          |
|           |     |             |      |          |
|           |     |             |      |          |



NOMINAL VOLTAGE: \_\_\_\_\_ SEE TABLE  
 NUMBER OF PHASES: \_\_\_\_\_ 3  
 FREQUENCY: \_\_\_\_\_ 50-400 HZ  
 DROP-OUT VOLTAGE: \_\_\_\_\_ 70 % TO 100 % OF NOMINAL, SCREWDRIVER ADJUSTABLE  
 DROP-OUT TIME DELAY: \_\_\_\_\_ .5 TO 20 SECONDS, SCREWDRIVER ADJUSTABLE  
 PH./DO. DIFFERENTIAL: \_\_\_\_\_ 1 % TYPICAL  
 BURDEN: \_\_\_\_\_ 3 VA. MAX.  
 OUTPUT CONTACTS: \_\_\_\_\_ ONE SET NORMALLY CLOSED, ONE SET NORMALLY OPEN  
 ISOLATED FROM EACH OTHER  
 CONTACT RATING: \_\_\_\_\_ 5 A RES. 28 VDC OR 120 VAC  
 OPERATION: THE OUTPUT CONTACTS, SHOWN IN THE DE-ENERGIZED POSITION, WILL TRANSFER WHEN NOMINAL VOLTAGE IS APPLIED, AND WILL REVERT TO THE DE-ENERGIZED POSITION, AFTER TIME DELAY, WHEN THE VOLTAGE FALLS BELOW THE DROP-OUT SETTING.  
 WHEN THE VOLTAGE FALLS TO APPROX. 33 % OF NOMINAL, DROP-OUT TIME DELAY WILL BE .150 TO .300 SEC. TYPICALLY.  
 RESET IS AUTOMATIC UPON RETURN TO NORMAL CONDITIONS.  
 CONSTRUCTION: SOLID STATE SENSOR, WITH ELECTROMECHANICAL OUTPUT RELAY. ENCLOSED IN A SEALED STEEL HOUSING PLATED PER MIL-T-10727 TYPE II.



| MODEL     | SUPERSEDES MODEL | L-L VOLTAGE |
|-----------|------------------|-------------|
| WUVT3-100 |                  | 100         |
| WUVT3-120 | 401TD-2          | 120         |
| WUVT3-200 |                  | 200         |
| WUVT3-208 | 401TD-1          | 208         |
| WUVT3-220 | 401TD-3          | 220         |
| WUVT3-230 | 401TD-4          | 230         |
| WUVT3-240 | 401TD-5          | 240         |
| WUVT3-380 | 401TD-6          | 380         |
| WUVT3-400 |                  | 400         |
| WUVT3-416 | 401TD-7          | 416         |
| WUVT3-440 |                  | 440         |
| WUVT3-460 | 401TD-8          | 460         |
| WUVT3-480 | 401TD-9          | 480         |
| WUVT3-525 | 401TD-10         | 525         |
| WUVT3-575 | 401TD-11         | 575         |

**NOTES:**

- REMOVE BLACK TOP SCREW FOR ACCESS TO THE ADJUSTMENT POTENTIOMETERS.
- CLOCKWISE ROTATION OF THE ADJUSTMENTS WILL RISE THE DROP-OUT AND TIME DELAY.
- OUTPUT CONTACTS OPTIONS:
  - TWO N.O. CONTACTS: ADD "A" TO MODEL NUMBER
  - TWO N.C. CONTACTS: ADD "B" TO MODEL NUMBER
  - CONTACTS RATED AT 3 AMP. 125 VDC.: ADD "H" TO MODEL NUMBER
- SURGE WITHSTAND OPTION:
 

SURGE WITHSTAND CAPABILITY IN ACCORDANCE WITH ANSI/IEEE C37.90-1978: ADD "T" TO MODEL NUMBER.

|   |                          |      |                                       |   |
|---|--------------------------|------|---------------------------------------|---|
| UNLESS OTHERWISE SPECIFIED DIMENSIONS ARE IN INCHES TOLERANCES ON FRACTIONS DECIMALS ANGLES<br>± 1/32 ± .010 ± 1/20 | CONTRACT NO.             |      | <b>WILMAR</b><br>WE ELECTRONICS, INC. |   |
|   | DRAWN                    | C.M. | 10.12.94                              | 2430 AMSLER STREET TORRANCE, CALIFORNIA 90506 |
|   | CHECKED                  |      |                                       | TITLE   |
|   | DESIGN APPROVAL          |      |                                       | <b>UNDervOLTAGE RELAY MODEL WUVT3-</b>        |
| MATERIAL  | PROJECT APPROVAL         |      | SIZE                                  | CODE IDENT NO.                                |
|   | DESIGN ACTIVITY APPROVAL |      | C                                     | 25248   |
|   | APPROVAL                 |      | <b>21-833</b>                         |   |
|   |                          |      | SCALE                                 | WEIGHT  |
|   |                          |      |                                       | SHEET   |

CUSTOMER DRAWING SD- WUVT3-SERIES Rev 0



Компания «ЭлектроПласт» предлагает заключение долгосрочных отношений при поставках импортных электронных компонентов на взаимовыгодных условиях!

Наши преимущества:

- Оперативные поставки широкого спектра электронных компонентов отечественного и импортного производства напрямую от производителей и с крупнейших мировых складов;
- Поставка более 17-ти миллионов наименований электронных компонентов;
- Поставка сложных, дефицитных, либо снятых с производства позиций;
- Оперативные сроки поставки под заказ (от 5 рабочих дней);
- Экспресс доставка в любую точку России;
- Техническая поддержка проекта, помощь в подборе аналогов, поставка прототипов;
- Система менеджмента качества сертифицирована по Международному стандарту ISO 9001;
- Лицензия ФСБ на осуществление работ с использованием сведений, составляющих государственную тайну;
- Поставка специализированных компонентов (Xilinx, Altera, Analog Devices, Intersil, Interpoint, Microsemi, Aeroflex, Peregrine, Syfer, Eurofarad, Texas Instrument, Miteq, Cobham, E2V, MA-COM, Hittite, Mini-Circuits, General Dynamics и др.);

Помимо этого, одним из направлений компании «ЭлектроПласт» является направление «Источники питания». Мы предлагаем Вам помощь Конструкторского отдела:

- Подбор оптимального решения, техническое обоснование при выборе компонента;
- Подбор аналогов;
- Консультации по применению компонента;
- Поставка образцов и прототипов;
- Техническая поддержка проекта;
- Защита от снятия компонента с производства.



#### Как с нами связаться

**Телефон:** 8 (812) 309 58 32 (многоканальный)

**Факс:** 8 (812) 320-02-42

**Электронная почта:** [org@eplast1.ru](mailto:org@eplast1.ru)

**Адрес:** 198099, г. Санкт-Петербург, ул. Калинина, дом 2, корпус 4, литера А.