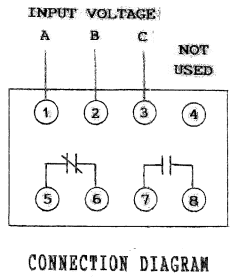
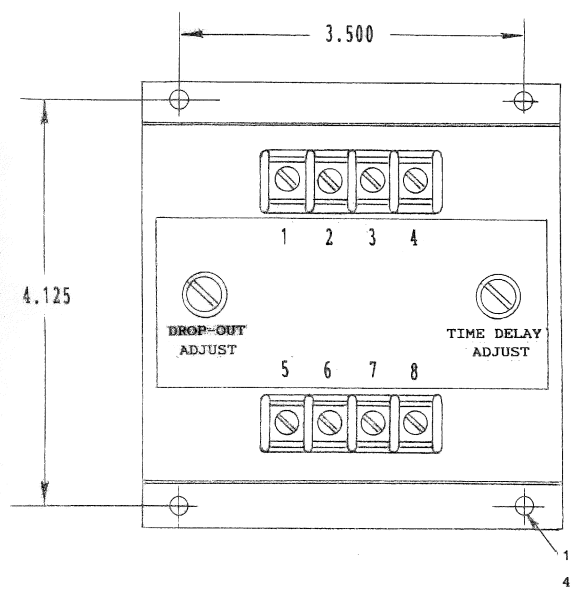
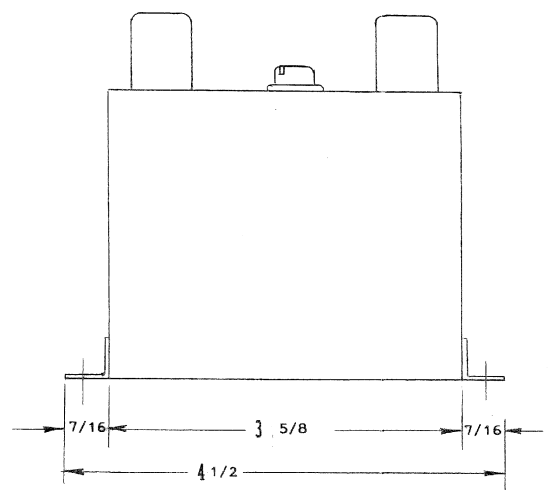
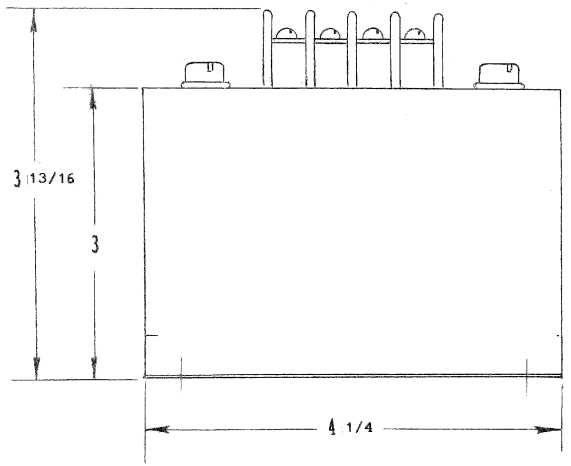


REVISIONS				
ZONE	LTR	DESCRIPTION	DATE	APPROVED



NOMINAL VOLTAGE: \_\_\_\_\_ SEE TABLE  
 NUMBER OF PHASES: \_\_\_\_\_ 3  
 FREQUENCY: \_\_\_\_\_ 50-400 HZ  
 DROP-OUT VOLTAGE: \_\_\_\_\_ 70 % TO 100 % OF NOMINAL, SCREWDRIVER ADJUSTABLE  
 DROP-OUT TIME DELAY: \_\_\_\_\_ .5 TO 20 SECONDS, SCREWDRIVER ADJUSTABLE  
 PH./DO. DIFFERENTIAL: \_\_\_\_\_ 1 % TYPICAL  
 BURDEN: \_\_\_\_\_ 3 VA. MAX.  
 OUTPUT CONTACTS: \_\_\_\_\_ ONE SET NORMALLY CLOSED, ONE SET NORMALLY OPEN  
 ISOLATED FROM EACH OTHER  
 CONTACT RATING: \_\_\_\_\_ 5 A RES. 28 VDC OR 120 VAC  
 OPERATION: THE OUTPUT CONTACTS, SHOWN IN THE DE-ENERGIZED POSITION, WILL TRANSFER WHEN NOMINAL VOLTAGE IS APPLIED, AND WILL REVERT TO THE DE-ENERGIZED POSITION, AFTER TIME DELAY, WHEN THE VOLTAGE FALLS BELOW THE DROP-OUT SETTING.  
 WHEN THE VOLTAGE FALLS TO APPROX. 33 % OF NOMINAL, DROP-OUT TIME DELAY WILL BE .150 TO .300 SEC. TYPICALLY.  
 RESET IS AUTOMATIC UPON RETURN TO NORMAL CONDITIONS.  
 CONSTRUCTION: SOLID STATE SENSOR, WITH ELECTROMECHANICAL OUTPUT RELAY. ENCLOSED IN A SEALED STEEL HOUSING PLATED PER MIL-T-10727 TYPE II.



MODEL	SUPERSEDES MODEL	L-L VOLTAGE
WUVT3-100		100
WUVT3-120	401TD-2	120
WUVT3-200		200
WUVT3-208	401TD-1	208
WUVT3-220	401TD-3	220
WUVT3-230	401TD-4	230
WUVT3-240	401TD-5	240
WUVT3-380	401TD-6	380
WUVT3-400		400
WUVT3-416	401TD-7	416
WUVT3-440		440
WUVT3-460	401TD-8	460
WUVT3-480	401TD-9	480
WUVT3-525	401TD-10	525
WUVT3-575	401TD-11	575

**NOTES:**

- REMOVE BLACK TOP SCREW FOR ACCESS TO THE ADJUSTMENT POTENTIOMETERS.
- CLOCKWISE ROTATION OF THE ADJUSTMENTS WILL RISE THE DROP-OUT AND TIME DELAY.
- OUTPUT CONTACTS OPTIONS:
  - TWO N.O. CONTACTS: ADD "A" TO MODEL NUMBER
  - TWO N.C. CONTACTS: ADD "B" TO MODEL NUMBER
  - CONTACTS RATED AT 3 AMP. 125 VDC.: ADD "H" TO MODEL NUMBER
- SURGE WITHSTAND OPTION:
 

SURGE WITHSTAND CAPABILITY IN ACCORDANCE WITH ANSI/IEEE C37.90-1978: ADD "T" TO MODEL NUMBER.

UNLESS OTHERWISE SPECIFIED DIMENSIONS ARE IN INCHES TOLERANCES ON FRACTIONS DECIMALS ANGLES ± 1/32 ± .010 ± 1/20	CONTRACT NO.		<b>WILMAR</b> WE ELECTRONICS, INC.	
	DRAWN	C.M.	10.12.94	2430 AMSLER STREET TORRANCE, CALIFORNIA 90506
	CHECKED			TITLE
	DESIGN APPROVAL			<b>UNDervOLTAGE RELAY MODEL WUVT3-</b>
MATERIAL	PROJECT APPROVAL		SIZE	CODE IDENT NO.
	DESIGN ACTIVITY APPROVAL		C	25248
	APPROVAL		<b>21-833</b>	
			SCALE	WEIGHT
				SHEET

CUSTOMER DRAWING SD- WUVT3-SERIES Rev 0



Компания «ЭлектроПласт» предлагает заключение долгосрочных отношений при поставках импортных электронных компонентов на взаимовыгодных условиях!

Наши преимущества:

- Оперативные поставки широкого спектра электронных компонентов отечественного и импортного производства напрямую от производителей и с крупнейших мировых складов;
- Поставка более 17-ти миллионов наименований электронных компонентов;
- Поставка сложных, дефицитных, либо снятых с производства позиций;
- Оперативные сроки поставки под заказ (от 5 рабочих дней);
- Экспресс доставка в любую точку России;
- Техническая поддержка проекта, помощь в подборе аналогов, поставка прототипов;
- Система менеджмента качества сертифицирована по Международному стандарту ISO 9001;
- Лицензия ФСБ на осуществление работ с использованием сведений, составляющих государственную тайну;
- Поставка специализированных компонентов (Xilinx, Altera, Analog Devices, Intersil, Interpoint, Microsemi, Aeroflex, Peregrine, Syfer, Eurofarad, Texas Instrument, Miteq, Cobham, E2V, MA-COM, Hittite, Mini-Circuits, General Dynamics и др.);

Помимо этого, одним из направлений компании «ЭлектроПласт» является направление «Источники питания». Мы предлагаем Вам помощь Конструкторского отдела:

- Подбор оптимального решения, техническое обоснование при выборе компонента;
- Подбор аналогов;
- Консультации по применению компонента;
- Поставка образцов и прототипов;
- Техническая поддержка проекта;
- Защита от снятия компонента с производства.



#### Как с нами связаться

**Телефон:** 8 (812) 309 58 32 (многоканальный)

**Факс:** 8 (812) 320-02-42

**Электронная почта:** [org@eplast1.ru](mailto:org@eplast1.ru)

**Адрес:** 198099, г. Санкт-Петербург, ул. Калинина, дом 2, корпус 4, литера А.