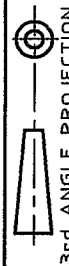


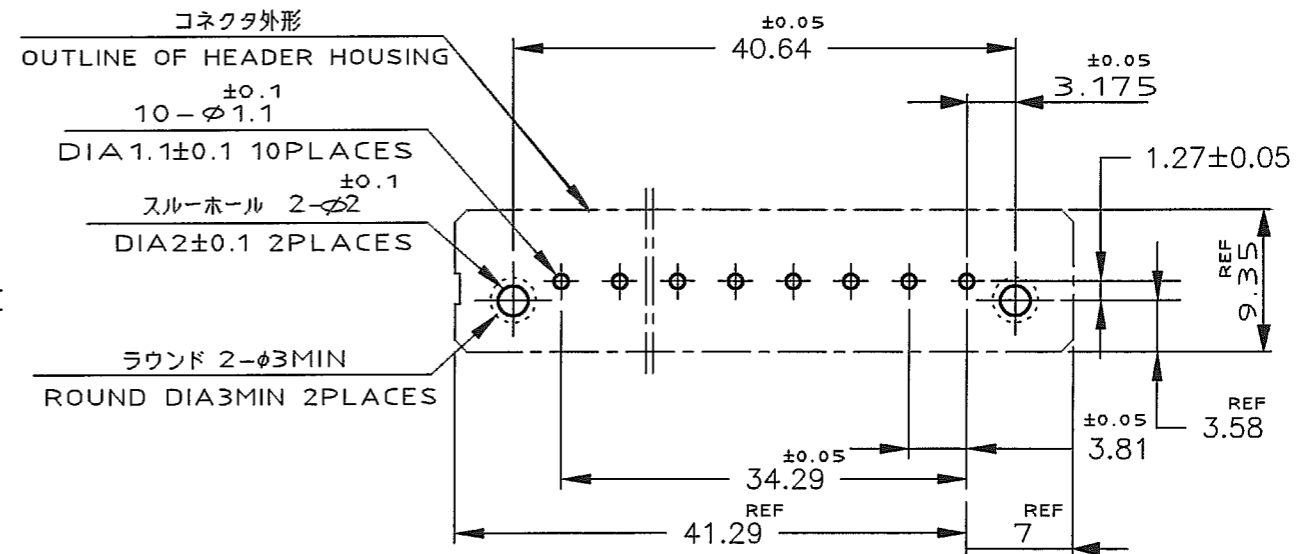
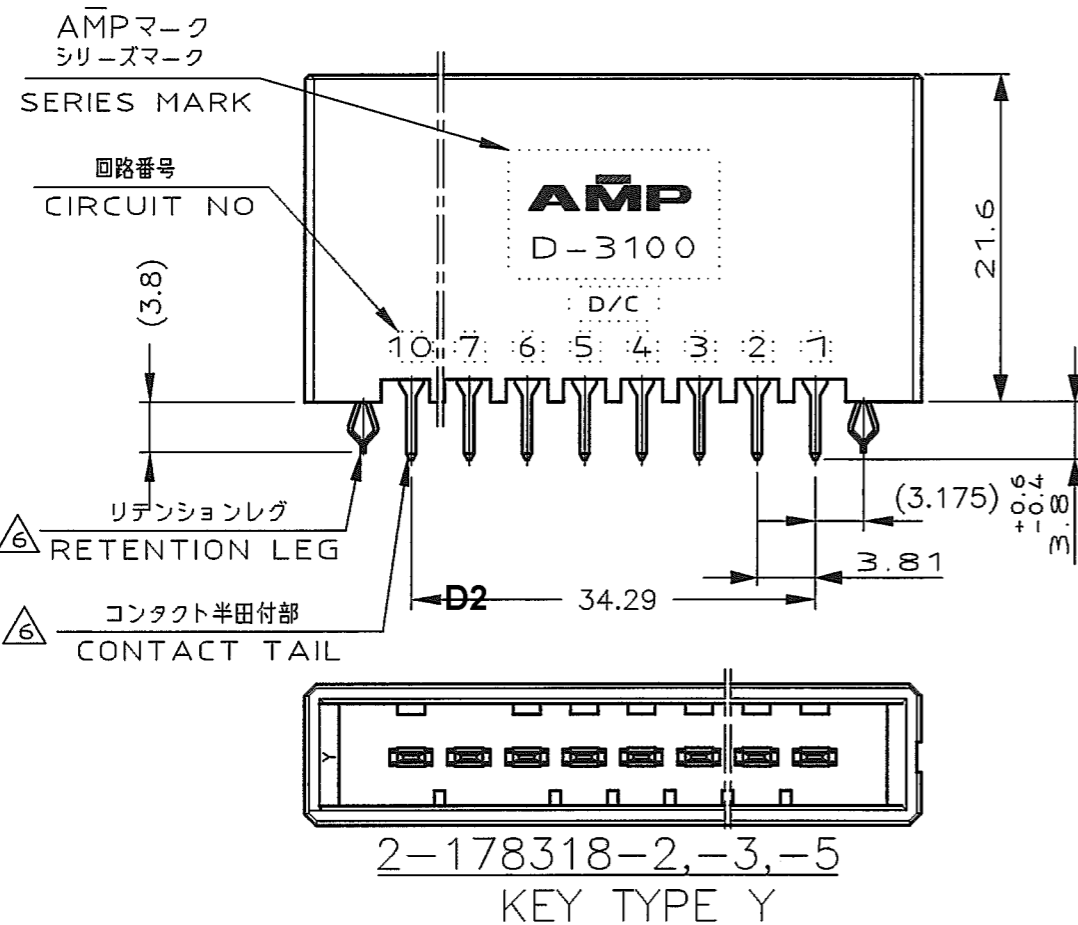
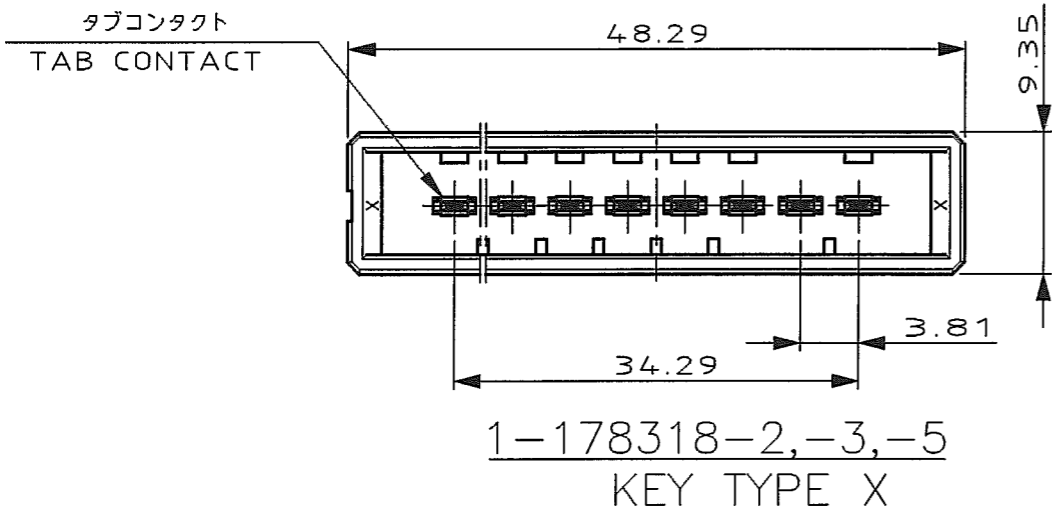
NUMBER 178318



METRIC

DIMENSIONS IN MILLIMETERS. DO NOT SCALE PRINT

PRINT DIST



推奨基板取付け穴寸法

PC 基板厚: 1.6±0.1
(非累積公差)
(コネクタ搭載面)

RECOMEND PC BOARD HOLE PATTERN

PC BOARD THICKNESS: 1.6±0.1
(NOT ACCUMULATE TOLERANCE)
(CONNECTOR MOUNT SIDE)

NOTES

1. MATERIAL: HOUSING: GLASS FILLED THERMO PLASTIC, POLYESTER
CONTACT: COPPER ALLOY
RETENTION LEG: COPPER ALLOY
2. FINISH (CONTACT AREA): 0.38 μm MIN GOLD PLATING OVER Ni PLATING
3. FINISH (CONTACT AREA): 0.76 μm MIN GOLD PLATING OVER Ni PLATING
4. FINISH (CONTACT AREA): 2.0 μm MIN TIN PLATED OVER NICKEL
5. FINISH (RETENTION LEG): TIN LEAD PLATED (CONTACT TAIL) OVER NICKEL
6. FINISH (RETENTION LEG): TIN PLATED (CONTACT TAIL) OVER NICKEL
7. OBSOLETE PARTS: OBSOLETE CIS STREAMLINING PER D.RENAUD/D.SINISI

注記

1. 材料: ハウジング: ガラス入り熱可塑性
ポリエステル樹脂
コンタクト: 銅合金
リテンションレグ: 銅合金
2. めっき: コンタクト: 全面Ni下地
接触部: 0.38 μm MIN金めっき
3. めっき: コンタクト: 全面Ni下地
接触部: 0.76 μm MIN金めっき
4. めっき: コンタクト: 全面Ni下地
接触部: 2.0 μm MINスズめっき
5. めっき: リテンションレグとコンタクト半田付部
ニッケル下地の上に半田めっき
6. めっき: リテンションレグとコンタクト半田付部
ニッケル下地の上にスズめっき

Y	△6 △4	2-178318-5	OBSOLETE △
	△6 △3	2-178318-3	
X	△6 △2	2-178318-2	
	△6 △4	1-178318-5	
キーイング KEYING	△6 △3	1-178318-3	
	△6 △2	1-178318-2	
キーイング KEYING	FINISH	製品番号 PART NO.	

D2	REVISED PER ECO-11-005030	RK	HMR	24MAR11
LTR	REVISION RECORD	DR	CHK	DATE

WIRE RANGE		INSULATION DIA	NAME	
mm (AWG -)		mmφ	10 POS SINGLE ROW VERTICAL HDR ASS'Y FOR DYNAMIC 3100	
MATERIAL SEE NOTE 注記参照		FINISH SEE NOTE 注記参照		
DR. Y.TANAKA 9 JUN 92		DE. Y.TANAKA 9 JUN 92		
CHK. S.MANABE 22 JUN 92		APP. S.MANABE 22 JUN 92		
一般公差 (GENERAL TOLERANCE)		SIZE	LOC	NUMBER
10mmF : ±0.3		A3	J	C-178318
10mmB 30mmF : ±0.4		SCALE		
30mmB 100mmF : ±0.5		2-1		
角 度 : ±3'		REV.	SHEET	
		D2	1 OF 1	



Компания «ЭлектроПласт» предлагает заключение долгосрочных отношений при поставках импортных электронных компонентов на взаимовыгодных условиях!

Наши преимущества:

- Оперативные поставки широкого спектра электронных компонентов отечественного и импортного производства напрямую от производителей и с крупнейших мировых складов;
- Поставка более 17-ти миллионов наименований электронных компонентов;
- Поставка сложных, дефицитных, либо снятых с производства позиций;
- Оперативные сроки поставки под заказ (от 5 рабочих дней);
- Экспресс доставка в любую точку России;
- Техническая поддержка проекта, помощь в подборе аналогов, поставка прототипов;
- Система менеджмента качества сертифицирована по Международному стандарту ISO 9001;
- Лицензия ФСБ на осуществление работ с использованием сведений, составляющих государственную тайну;
- Поставка специализированных компонентов (Xilinx, Altera, Analog Devices, Intersil, Interpoint, Microsemi, Aeroflex, Peregrine, Syfer, Eurofarad, Texas Instrument, Miteq, Cobham, E2V, MA-COM, Hittite, Mini-Circuits, General Dynamics и др.);

Помимо этого, одним из направлений компании «ЭлектроПласт» является направление «Источники питания». Мы предлагаем Вам помощь Конструкторского отдела:

- Подбор оптимального решения, техническое обоснование при выборе компонента;
- Подбор аналогов;
- Консультации по применению компонента;
- Поставка образцов и прототипов;
- Техническая поддержка проекта;
- Защита от снятия компонента с производства.



Как с нами связаться

Телефон: 8 (812) 309 58 32 (многоканальный)

Факс: 8 (812) 320-02-42

Электронная почта: org@eplast1.ru

Адрес: 198099, г. Санкт-Петербург, ул. Калинина, дом 2, корпус 4, литера А.