

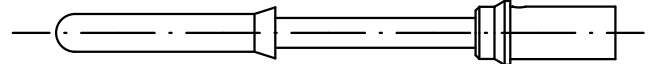
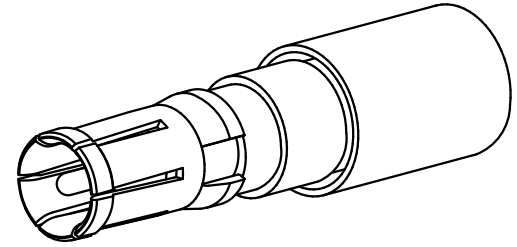
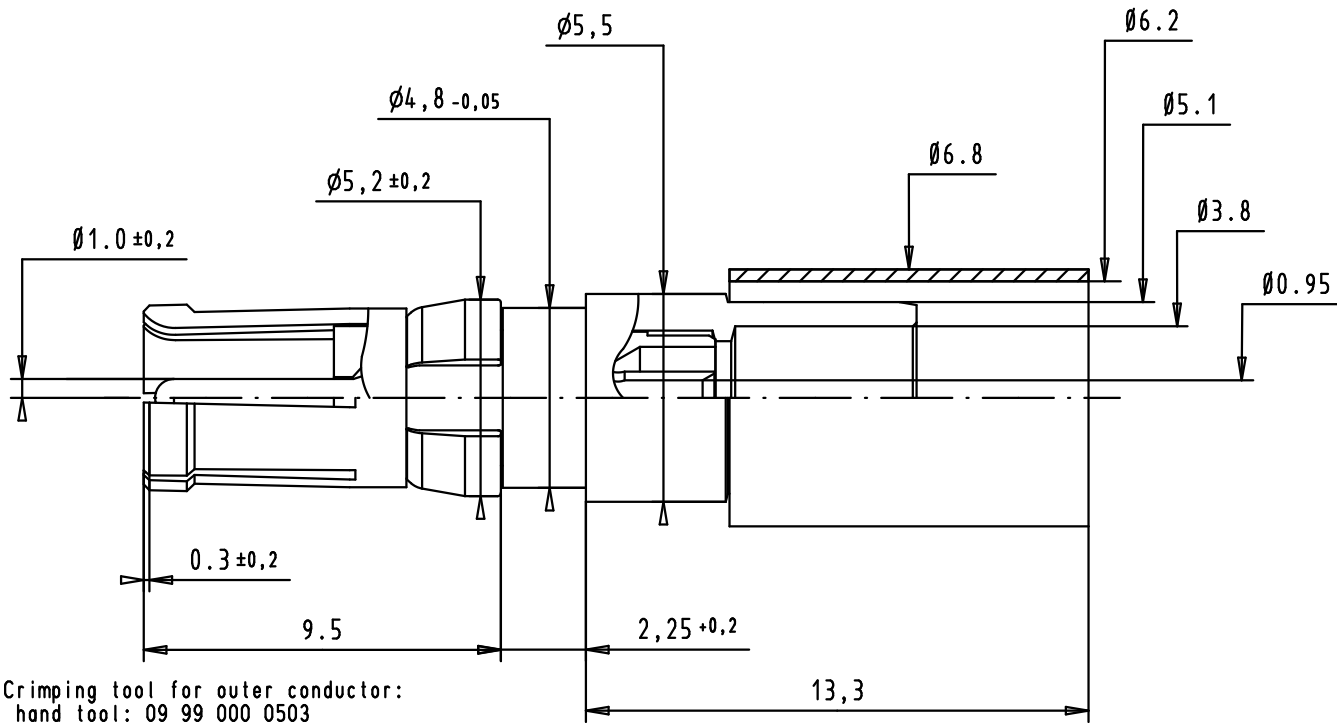
5

4

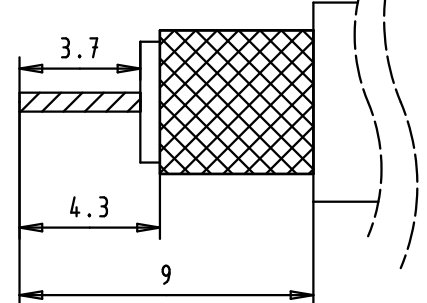
3

2

1



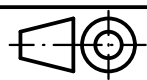
Cable trimming dimensions



Crimping tool for outer conductor:  
hand tool: 09 99 000 0503  
die: 09 99 000 0508 cavity A

Crimping tool for inner conductor:  
hand tool: 09 99 000 0501  
locator: 09 99 000 0507

with cables:	AWG 24
tool selections:	5



All Dimensions in mm  
Original Size DIN A 4

Techn. Character.

Nicht tolerierte Maße/ Free size tolerances

09691827232	Mating area	0,2 $\mu$ m Au
	Termination area	5 $\mu$ m Sn
09691825232	Mating area	0,8 $\mu$ m Au
	Termination area	0,2 $\mu$ m Au
Part Number	Outer conductor plating	

36300	16-09-11	SD
Mod.	Dat.	Name

Detail.	16-09-11	SD	Maßstab/Scale 5:1
Insp.	16-09-11	BD	
Stand.			
HARTING EURL F-95972 Paris			

female coaxial contact 75 ohms cable terminations for d-sub, inner and outer conductors	
TB 09 69 182 x232	
Sub.	





Компания «ЭлектроПласт» предлагает заключение долгосрочных отношений при поставках импортных электронных компонентов на взаимовыгодных условиях!

Наши преимущества:

- Оперативные поставки широкого спектра электронных компонентов отечественного и импортного производства напрямую от производителей и с крупнейших мировых складов;
- Поставка более 17-ти миллионов наименований электронных компонентов;
- Поставка сложных, дефицитных, либо снятых с производства позиций;
- Оперативные сроки поставки под заказ (от 5 рабочих дней);
- Экспресс доставка в любую точку России;
- Техническая поддержка проекта, помощь в подборе аналогов, поставка прототипов;
- Система менеджмента качества сертифицирована по Международному стандарту ISO 9001;
- Лицензия ФСБ на осуществление работ с использованием сведений, составляющих государственную тайну;
- Поставка специализированных компонентов (Xilinx, Altera, Analog Devices, Intersil, Interpoint, Microsemi, Aeroflex, Peregrine, Syfer, Eurofarad, Texas Instrument, Miteq, Cobham, E2V, MA-COM, Hittite, Mini-Circuits, General Dynamics и др.);

Помимо этого, одним из направлений компании «ЭлектроПласт» является направление «Источники питания». Мы предлагаем Вам помощь Конструкторского отдела:

- Подбор оптимального решения, техническое обоснование при выборе компонента;
- Подбор аналогов;
- Консультации по применению компонента;
- Поставка образцов и прототипов;
- Техническая поддержка проекта;
- Защита от снятия компонента с производства.



#### Как с нами связаться

**Телефон:** 8 (812) 309 58 32 (многоканальный)

**Факс:** 8 (812) 320-02-42

**Электронная почта:** [org@eplast1.ru](mailto:org@eplast1.ru)

**Адрес:** 198099, г. Санкт-Петербург, ул. Калинина, дом 2, корпус 4, литера А.