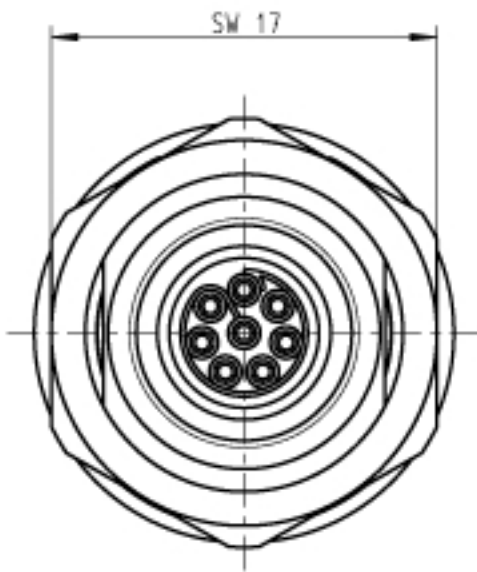
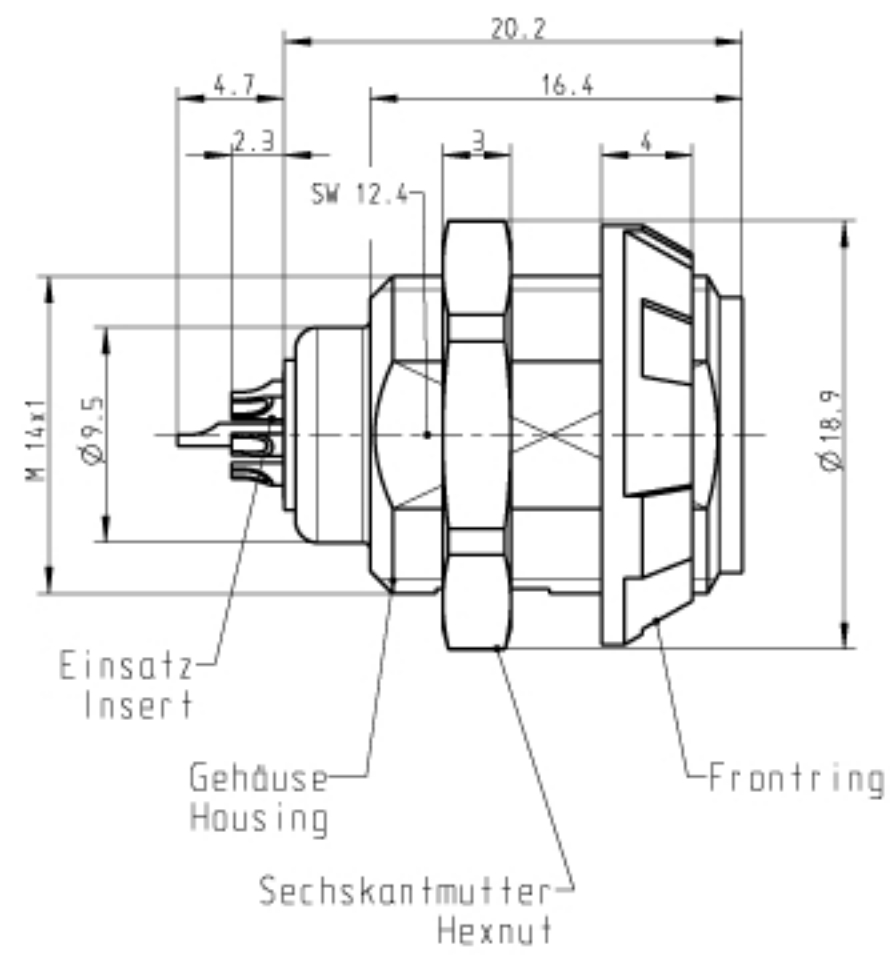
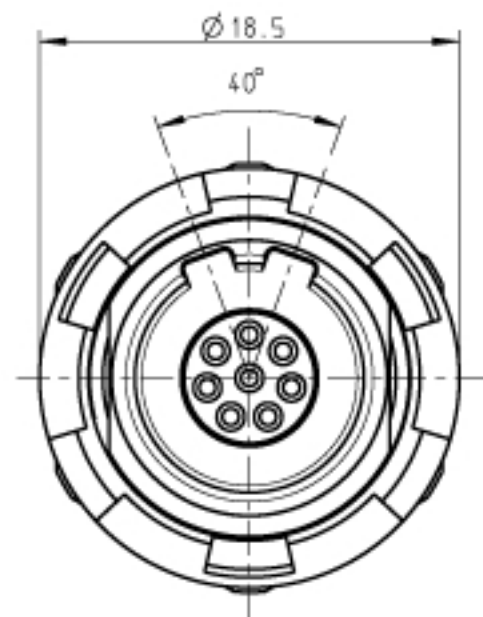


Für diese Unterlage behalten wir uns alle Rechte vor, auch für die  
 Fall der Patentierung oder Gebrauchsmusteranmeldung. Sie darf  
 ohne unsere vorherige schriftliche Zustimmung weder vervielfältigt  
 noch sonstwie benutzt, noch Dritten zugänglich gemacht werden.

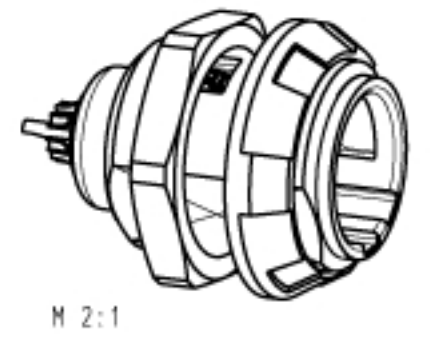
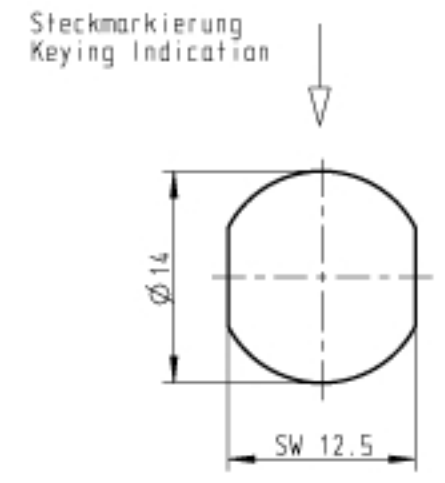
Mer noi gestopelto oder auf Lavbario gedruckto Dokumento  
 vanto liegto dem Adressatodest und sind zur Fertigung freigegeben.  
 Only read stopped or as jobcard printed documents  
 are allowed. These documents are approved for production.

All rights reserved, including possible patents  
 or trademarks. Documents shall not be provided  
 to a third party or duplicated in any form  
 without prior written permission.

CAD: Pro/ENGINEER



### Montagebohrung Panel Cutout



#### Technische Daten/Technical Data:

Werkstoffe/Materials: Gehäuse/Housing:	PSU grau PSU grey	KontaktØ / ContactØ:	Ø 0.7 mm
Kontakte/Contacts:	Cu-Legierung /Cu-alloy	Anschluß/Termination: Löt/Solder	0.15mm <sup>2</sup> AWG 26
Isolierkörper/Insulation Body:	PEEK	Prüfspannung/Test Voltage:	1.6 kV DC (SAE AS 13441)
Oberflächen/Surfaces: Gehäuse/Housing		Strombelastung/Current Load: Einzelkontakte/single contacts	7 A 3.85 A
Kontakte/Contacts:	gal. Au	8-polig / 8-pos.:	(IEC 512-3 / VDE 0298 T4)
Schutzart im gesteckten Zustand: IP 50 /Protection Class in mated condition			

G51MA7-P08LFG0-0020	rot / red
G51MA7-P08LFG0-0040	gelb / yellow
G51MA7-P08LFG0-0050	grün / green
G51MA7-P08LFG0-0060	blau / blue
G51MA7-P08LFG0-0070	grau / grey
G51MA7-P08LFG0-0080	schwarz / black
Artikelnummer Partnumber	Farbe Frontring Colour Frantring

Maße ohne Toleranzangabe nach mittel DIN ISO 2768		Reiheil: hierzu Stückliste		Reihgew.:	PE-Modell-Nr.:
2003		Tag		00023553	
Bearb.		Name		Bl.:	
Gepr.		Braun F.		Maßstab:	
Norm.				3:1	
				Verfiel. Posse	
				Nr.	
Änd-zust.		Änd.-Mitt		Datum	
				None	
				Ersatz für:	
				G51MA7-P08LFG0-00.0	
				Zeichnungs-Nr.:	
				G51MA7-P08LFG0-00.0	
				Benennung:	
				Geräteteil Receptacle	
				Ersatz für:	
				G51MA7-P08LFG0-00.0	





Компания «ЭлектроПласт» предлагает заключение долгосрочных отношений при поставках импортных электронных компонентов на взаимовыгодных условиях!

Наши преимущества:

- Оперативные поставки широкого спектра электронных компонентов отечественного и импортного производства напрямую от производителей и с крупнейших мировых складов;
- Поставка более 17-ти миллионов наименований электронных компонентов;
- Поставка сложных, дефицитных, либо снятых с производства позиций;
- Оперативные сроки поставки под заказ (от 5 рабочих дней);
- Экспресс доставка в любую точку России;
- Техническая поддержка проекта, помощь в подборе аналогов, поставка прототипов;
- Система менеджмента качества сертифицирована по Международному стандарту ISO 9001;
- Лицензия ФСБ на осуществление работ с использованием сведений, составляющих государственную тайну;
- Поставка специализированных компонентов (Xilinx, Altera, Analog Devices, Intersil, Interpoint, Microsemi, Aeroflex, Peregrine, Syfer, Eurofarad, Texas Instrument, Miteq, Cobham, E2V, MA-COM, Hittite, Mini-Circuits, General Dynamics и др.);

Помимо этого, одним из направлений компании «ЭлектроПласт» является направление «Источники питания». Мы предлагаем Вам помощь Конструкторского отдела:

- Подбор оптимального решения, техническое обоснование при выборе компонента;
- Подбор аналогов;
- Консультации по применению компонента;
- Поставка образцов и прототипов;
- Техническая поддержка проекта;
- Защита от снятия компонента с производства.



#### Как с нами связаться

**Телефон:** 8 (812) 309 58 32 (многоканальный)

**Факс:** 8 (812) 320-02-42

**Электронная почта:** [org@eplast1.ru](mailto:org@eplast1.ru)

**Адрес:** 198099, г. Санкт-Петербург, ул. Калинина, дом 2, корпус 4, литера А.