

MICRO SWITCH

FREEPORT, ILLINOIS, U.S.A.
A DIVISION OF HONEYWELL
FED. MFG. CODE 91929

SWITCH-TOGGLE

CATALOG LISTING
2TL51 SERIES

CHART 1

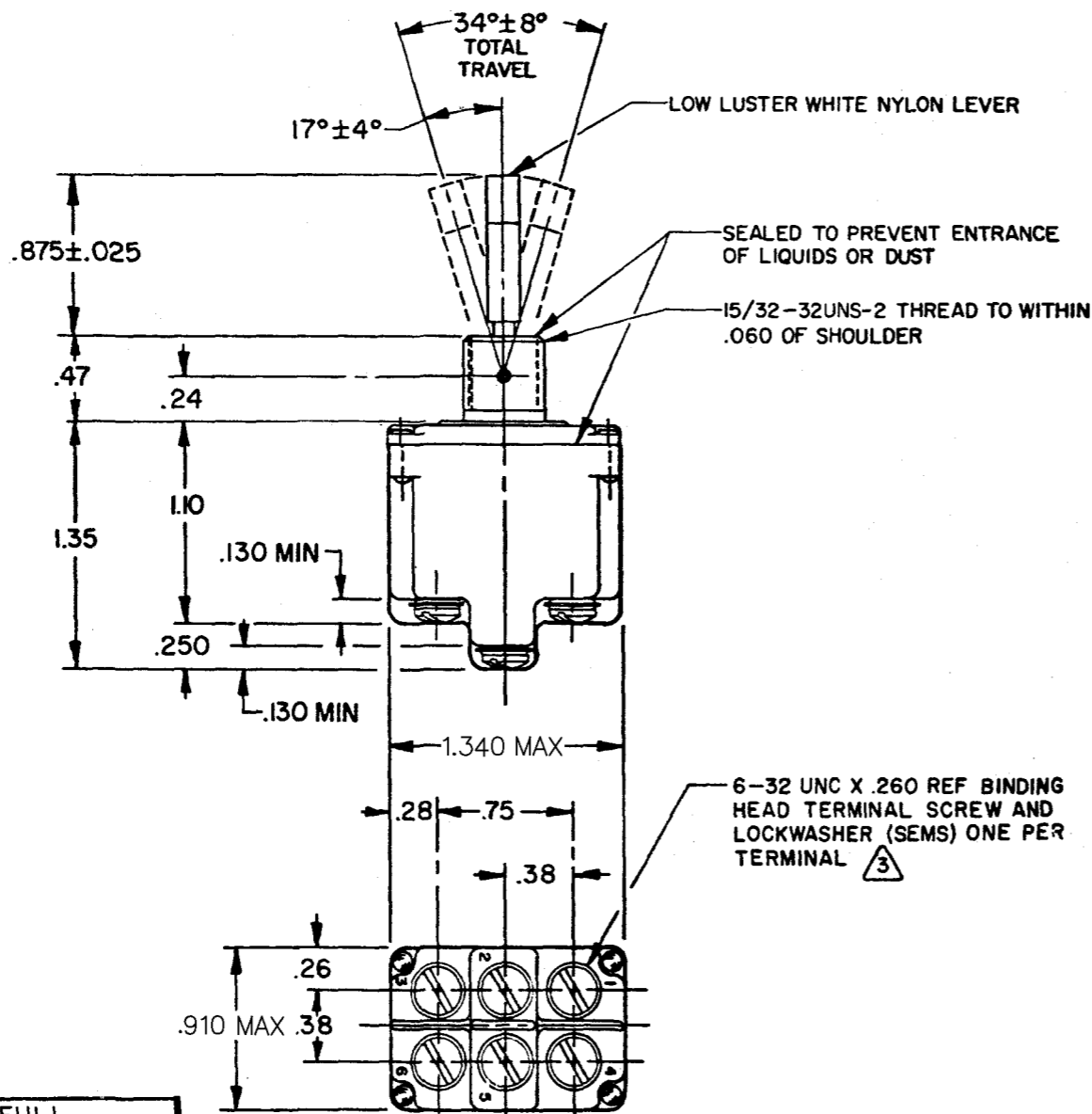
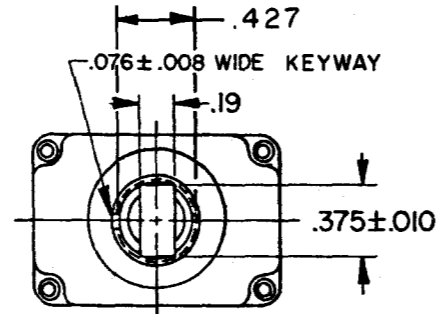
CATALOG LISTING

CIRCUIT MADE WITH TOGGLE LEVER IN
KEYWAY SIDE (1-2) CENTER (1-2) OPPOSITE KEYWAY (2-3)

MILITARY RATING (AMPS)

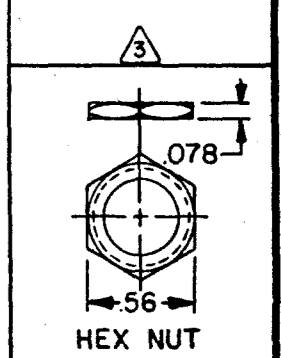
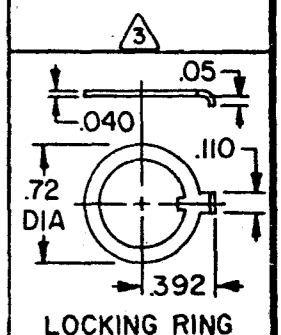
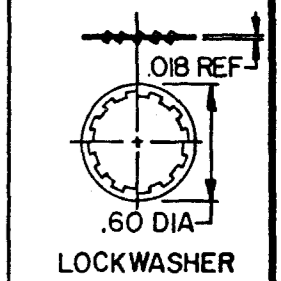
RESISTIVE LOAD DC VOLTS		AC VOLTS		LAMP LOAD	INDUCTIVE LOAD			
28	125	250	125	250	28 VDC	125 VAC	28 VDC	125 VAC

THIS DRAWING COVERS A PROPRIETARY ITEM AND IS THE PROPERTY OF MICRO SWITCH, A DIVISION OF HONEYWELL. THIS DRAWING IS NOT TO BE COPIED OR USED WITHOUT THE APPROVAL OF MICRO SWITCH.



CATALOG LISTING	KEYWAY SIDE (1-2)	CENTER (1-2)	OPPOSITE KEYWAY (2-3)
2TL51-1	ON	OFF	ON
2TL51-2	OFF	NONE	ON
2TL51-3	ON	NONE	ON
2TL51-21	NONE	OFF	ON
2TL51-31	NONE	ON	ON
2TL51-4	MOM OFF	NONE	ON
2TL51-5	MOM ON	OFF	ON
2TL51-6	MOM ON	NONE	OFF
2TL51-7	MOM ON	OFF	MOM ON
2TL51-8	MOM ON	NONE	ON
2TL51-51	NONE	ON	MOM ON
2TL51-61	MOM ON	OFF	NONE

20	.75	.5	15	6	7	4	15	15
(REFER TO L191 FOR UL RATING)								
18	.75	.5	11	6	5	2	10	8
(REFER TO L192 FOR UL RATING)								



NOTES

- 1 - SWITCHES ARE CAPABLE OF WITHSTANDING A TEMPERATURE OF 160°F CONTINUOUSLY AT FULL RATED LOAD
- 2 - CIRCUIT DESIGNATION AND MICRO SWITCH CATALOG LISTING MARKED ON SIDE OF SWITCH
- 3 FURNISHED UNASSEMBLED
- 4 FOR TERMINAL COVER SEE MICRO SWITCH CATALOG LISTING 5PA8
- 5 APPLIES ONLY TO "ON" AND "MOM ON" POSITIONS

CATALOG LISTING
2TL51 SERIES CHART 1
 PAGE 1 OF 1
 RELEASE NO. CO-78497 REPLACES
 ISSUE 4
 REVISIONS
 A CO 78047 SAD 22 AUG 94
 B CO94438 GJW 23 NOV 99
 C 0003037 TSG 06 FEB 04
 CHECK MDM 06 FEB 04
 CHECK KAG 7 JUL 94
 CHECK TSM 9 JUN 94
 DRAWN FORMTEK

SCALE FULL
DO NOT SCALE PRINT
UNLESS OTHERWISE NOTED
DIMENSIONS ARE IN INCHES
TOLERANCES ARE:
ONE PLACE (.0) ±.030
TWO PLACE (.00) ±.015
THREE PLACE (.000) ±.005
ANGLES ±.005
WEIGHT .20LBS MAX

15A-125,250 OR 277VAC
 1/2HP-125VAC; 1HP-250, 277VAC
 5A-125VAC "L" CODE L191
 10A-125,250 OR 277VAC
 1/4HP-125VAC; 1/2HP-250, 277VAC
 3A-125VAC "L" CODE L192



Компания «ЭлектроПласт» предлагает заключение долгосрочных отношений при поставках импортных электронных компонентов на взаимовыгодных условиях!

Наши преимущества:

- Оперативные поставки широкого спектра электронных компонентов отечественного и импортного производства напрямую от производителей и с крупнейших мировых складов;
- Поставка более 17-ти миллионов наименований электронных компонентов;
- Поставка сложных, дефицитных, либо снятых с производства позиций;
- Оперативные сроки поставки под заказ (от 5 рабочих дней);
- Экспресс доставка в любую точку России;
- Техническая поддержка проекта, помощь в подборе аналогов, поставка прототипов;
- Система менеджмента качества сертифицирована по Международному стандарту ISO 9001;
- Лицензия ФСБ на осуществление работ с использованием сведений, составляющих государственную тайну;
- Поставка специализированных компонентов (Xilinx, Altera, Analog Devices, Intersil, Interpoint, Microsemi, Aeroflex, Peregrine, Syfer, Eurofarad, Texas Instrument, Miteq, Cobham, E2V, MA-COM, Hittite, Mini-Circuits, General Dynamics и др.);

Помимо этого, одним из направлений компании «ЭлектроПласт» является направление «Источники питания». Мы предлагаем Вам помощь Конструкторского отдела:

- Подбор оптимального решения, техническое обоснование при выборе компонента;
- Подбор аналогов;
- Консультации по применению компонента;
- Поставка образцов и прототипов;
- Техническая поддержка проекта;
- Защита от снятия компонента с производства.



Как с нами связаться

Телефон: 8 (812) 309 58 32 (многоканальный)

Факс: 8 (812) 320-02-42

Электронная почта: org@eplast1.ru

Адрес: 198099, г. Санкт-Петербург, ул. Калинина, дом 2, корпус 4, литера А.