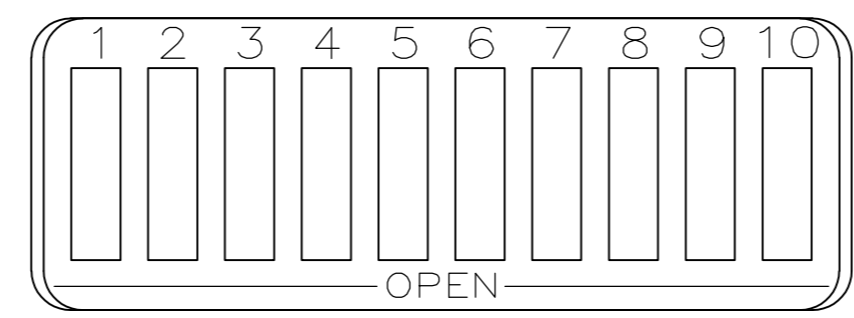
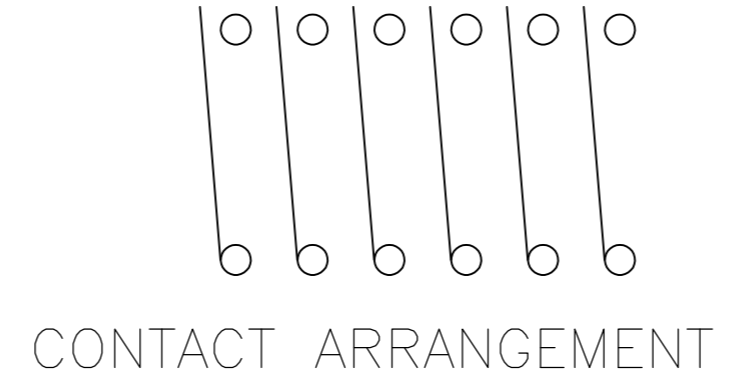
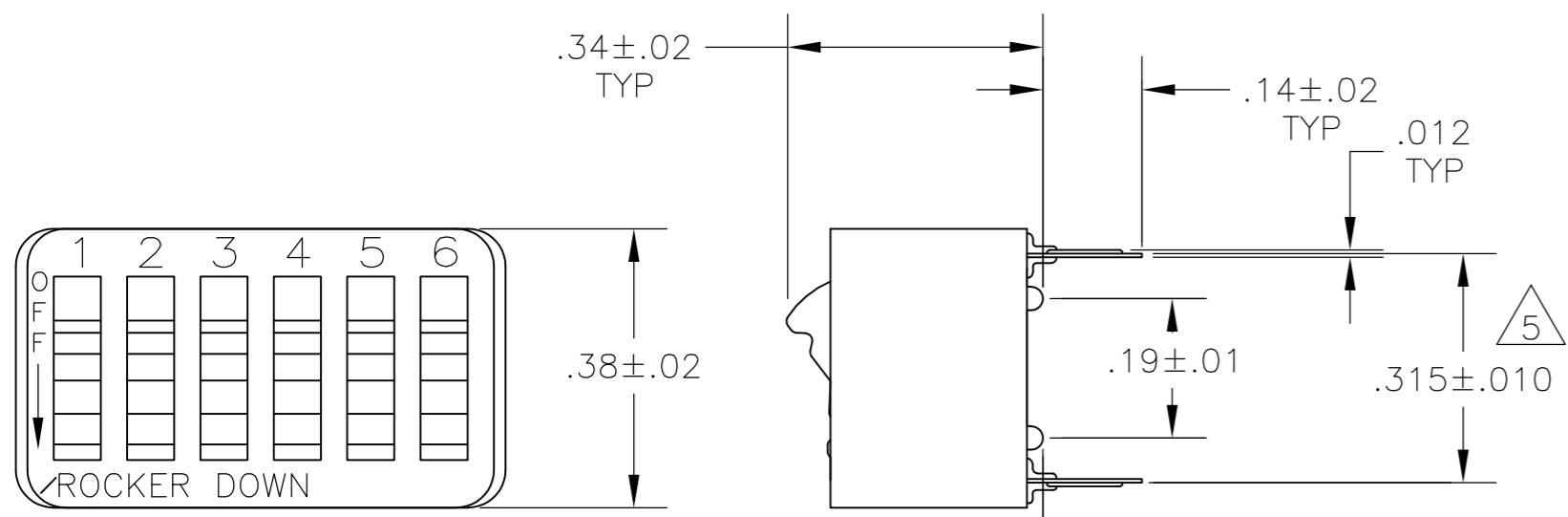


LOC	DIST	REVISIONS			
P	LTR	DESCRIPTION	DATE	DWN	APVD
AG	00	BB2	REVISED PER ECO-11-004917	11MAR11	RK HMR



- FOR ADDITIONAL SPECIFICATIONS SEE AMP PRODUCT SPEC 108-7519.
  - SWITCH SHOWN IN OPEN POSITION.
  - ALL CHARACTERS AND ROCKERS ARE WHITE, HOUSING IS BLACK.
  - STAMPING WILL VARY ON 2 AND 3 POSITION SIDES DUE TO SPACE RESTRICTIONS.
- △ .315 DIMENSION APPLIES AT TERMINAL TIPS. TERMINALS ARE .300 ±.010 AT MOUNTING SURFACE.
- △ STRIPPABLE TRANSPARENT SEAL, SEE FIG 1.
- △ STAMPED CUSTOMER PART NO, SEE FIG 5.
- △ NO PART NO, LOGO AND DATE CODE. SEE FIG 6.
- △ OBSOLETE PARTS: OBSOLETE CIS STREAMLINING PER D.RENAUD/D.SINISI

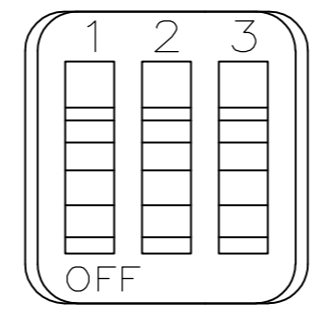
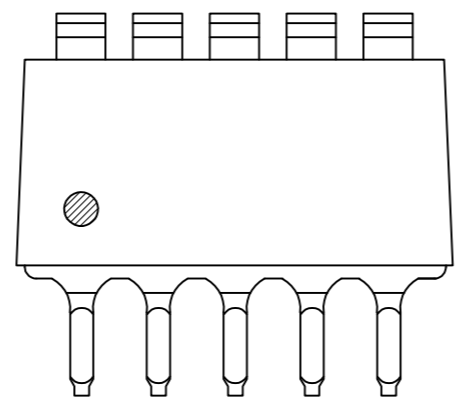
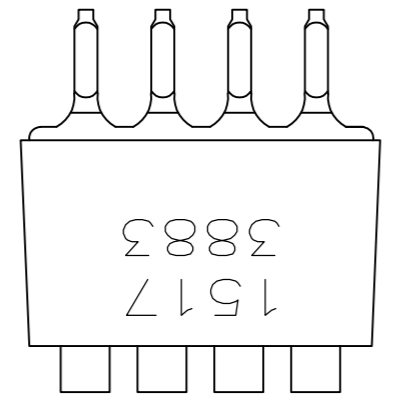
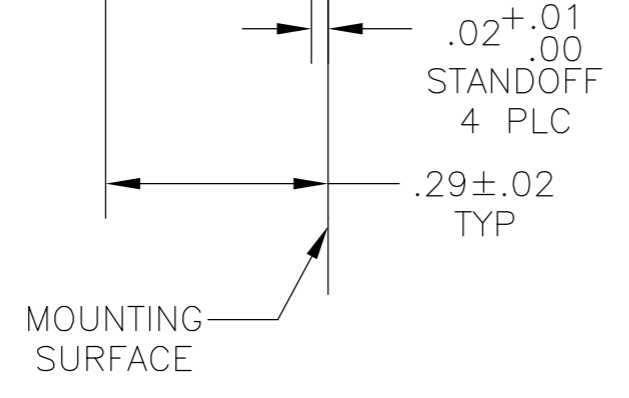
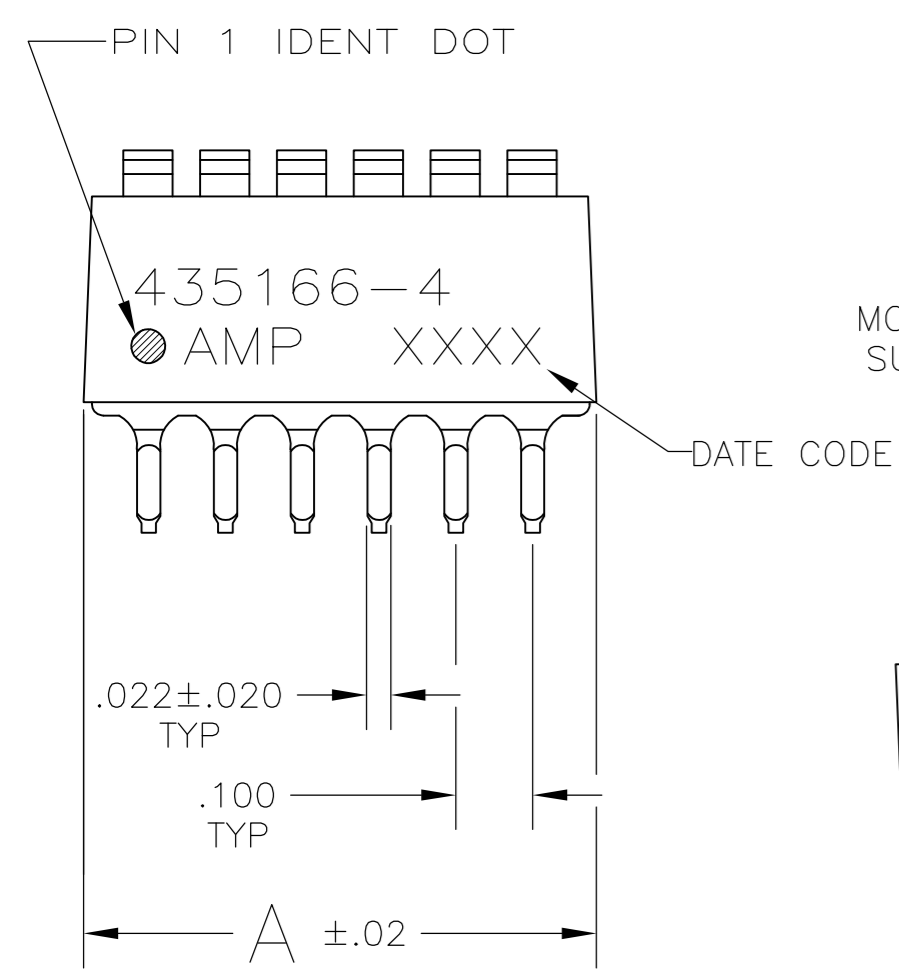


FIG 5

FIG 6

FIG 7

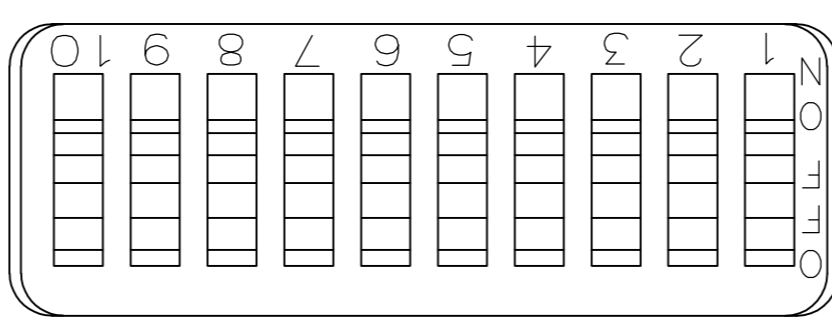
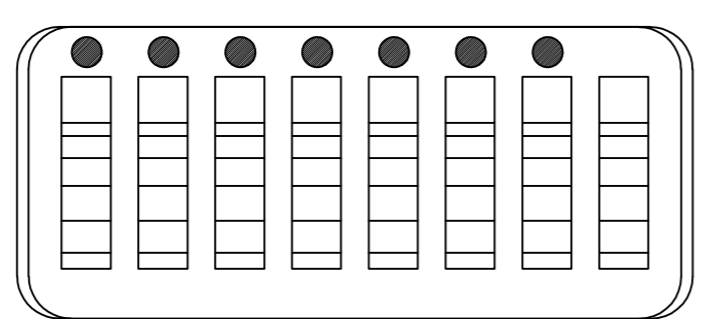
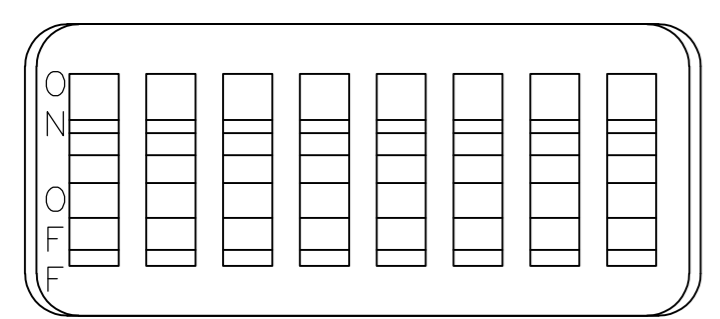


FIG 2

FIG 3

FIG 4

435166-4 SHOWN

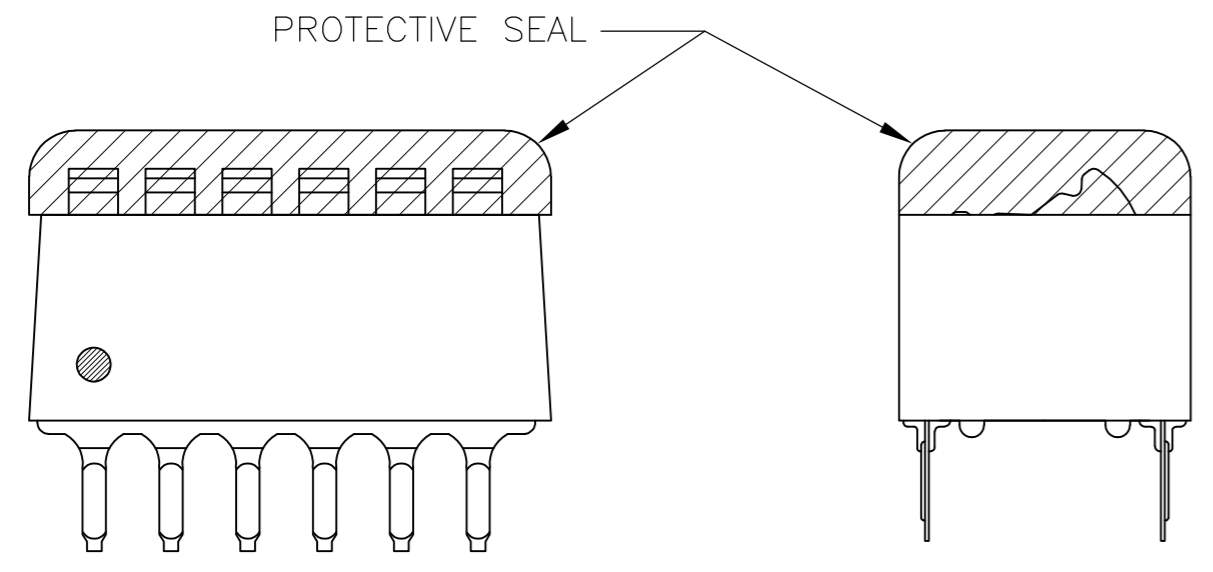


FIG 1

FIG	MARKING	PROTECTIVE SEAL	NO OF POSN	PART NO
△ 9 OBSOLETE	FIG 8	△ 6	4.08 10	7-435166-4
OBS	NONE △ 8		.58 5	7-435166-3
OBS	FIG 4		1.08 10	6-435166-0
OBS	NONE		1.28 12	5-435166-9
OBS			1.28 12	5-435166-7
△ 9 OBSOLETE			1.08 10	5-435166-5
OBS			.98 9	5-435166-4
			.88 8	5-435166-3
△ 9 SUPSEDED BY 5-5435166-2	AS SHOWN	△ 6	.78 7	5-435166-2
			.68 6	5-435166-1
△ 9 OBSOLETE			.58 5	5-435166-0
			.48 4	4-435166-9
OBS	FIG 7		.38 3	4-435166-8
△ 9 SUPSEDED BY 3-435626-6	AS SHOWN △ 7		.28 2	4-435166-7
			.48 4	4-435166-6
OBS	FIG 3		.78 7	3-435166-5
OBS	AS SHOWN		1.28 12	3-435166-2
OBS	FIG 7		.38 3	3-435166-0
			.28 2	2-435166-9
△ 9 OBSOLETE	FIG 2		.88 8	2-435166-8
			1.08 10	435166-7
△ 9 SUPSEDED BY 1-435166-6	AS SHOWN		.98 9	435166-6
			.88 8	435166-5
△ 9 SUPSEDED BY 435640-3	AS SHOWN		.68 6	435166-4
			.58 5	435166-3
			.48 4	435166-2
△ 9 OBSOLETE			.78 7	435166-1

THIS DRAWING IS A CONTROLLED DOCUMENT.		DWN: R.TALLEY 17NOV89		
DIMENSIONS: INCHES		CHK: R.MILLER 06MARGO		
TOLERANCES UNLESS OTHERWISE SPECIFIED:		APVD: H.LEITER 07MARGO	NAME: SWITCH ASSY, DIP, TYPE C, 7000 SERIES, SPST, STANDARD	
0 PLC ± - 1 PLC ± - 2 PLC ± - 3 PLC ± .005 4 PLC ± - ANGLES ± -		APPLICATION SPEC: -	RESTRICTED TO: -	
MATERIAL: HOUSING & ROCKERS: POLYESTER; CONTACTS: BERYLLIUM COPPER		FINISH: CONTACTS: PLATED .00030 MIN GOLD IN CONTACT AREA OVER .00050 MIN NICKEL	WEIGHT: -	SIZE: A2
CUSTOMER DRAWING			CAGE CODE: 00779	DRAWING NO: 435166
SCALE: 4:1			SHEET: 1 OF 1	REV: BB2



Компания «ЭлектроПласт» предлагает заключение долгосрочных отношений при поставках импортных электронных компонентов на взаимовыгодных условиях!

Наши преимущества:

- Оперативные поставки широкого спектра электронных компонентов отечественного и импортного производства напрямую от производителей и с крупнейших мировых складов;
- Поставка более 17-ти миллионов наименований электронных компонентов;
- Поставка сложных, дефицитных, либо снятых с производства позиций;
- Оперативные сроки поставки под заказ (от 5 рабочих дней);
- Экспресс доставка в любую точку России;
- Техническая поддержка проекта, помощь в подборе аналогов, поставка прототипов;
- Система менеджмента качества сертифицирована по Международному стандарту ISO 9001;
- Лицензия ФСБ на осуществление работ с использованием сведений, составляющих государственную тайну;
- Поставка специализированных компонентов (Xilinx, Altera, Analog Devices, Intersil, Interpoint, Microsemi, Aeroflex, Peregrine, Syfer, Eurofarad, Texas Instrument, Miteq, Cobham, E2V, MA-COM, Hittite, Mini-Circuits, General Dynamics и др.);

Помимо этого, одним из направлений компании «ЭлектроПласт» является направление «Источники питания». Мы предлагаем Вам помощь Конструкторского отдела:

- Подбор оптимального решения, техническое обоснование при выборе компонента;
- Подбор аналогов;
- Консультации по применению компонента;
- Поставка образцов и прототипов;
- Техническая поддержка проекта;
- Защита от снятия компонента с производства.



#### Как с нами связаться

**Телефон:** 8 (812) 309 58 32 (многоканальный)

**Факс:** 8 (812) 320-02-42

**Электронная почта:** [org@eplast1.ru](mailto:org@eplast1.ru)

**Адрес:** 198099, г. Санкт-Петербург, ул. Калинина, дом 2, корпус 4, литера А.