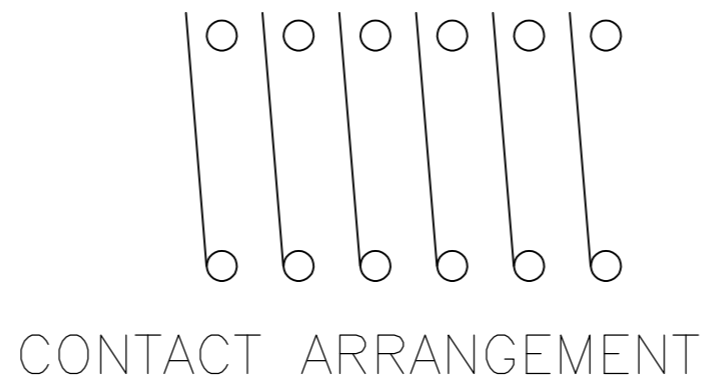
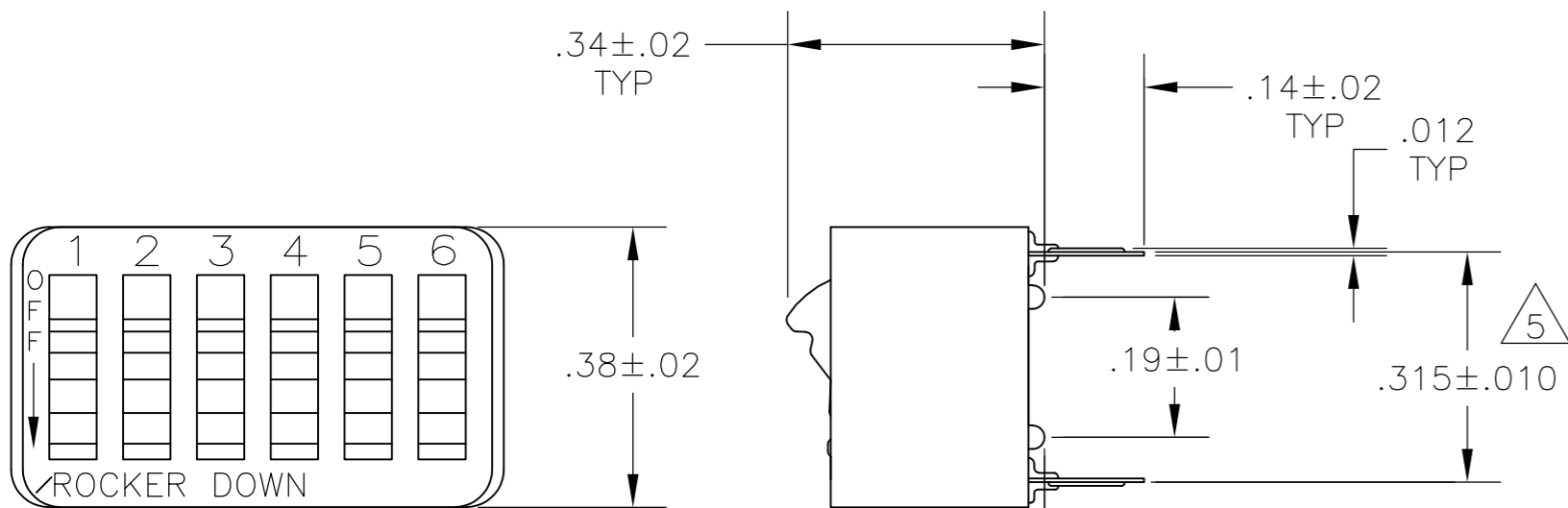


Loc		DIST		REVISIONS			
P	LTR	DESCRIPTION		DATE	DWN	APVD	
AG	00	BB2	REVISED PER ECO-11-004917		11MAR11	RK	HMR



CONTACT ARRANGEMENT

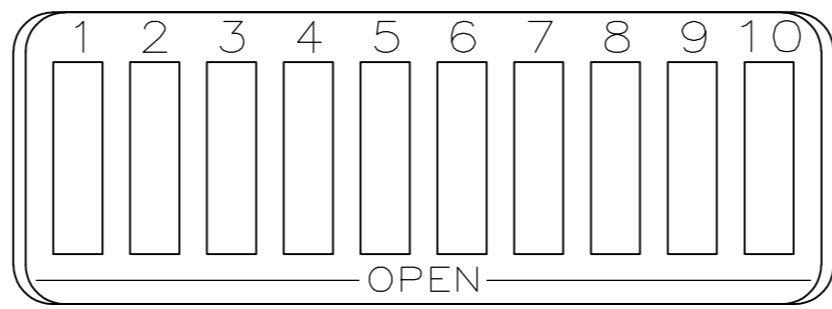


FIG 8

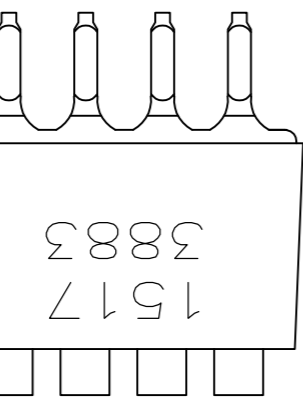
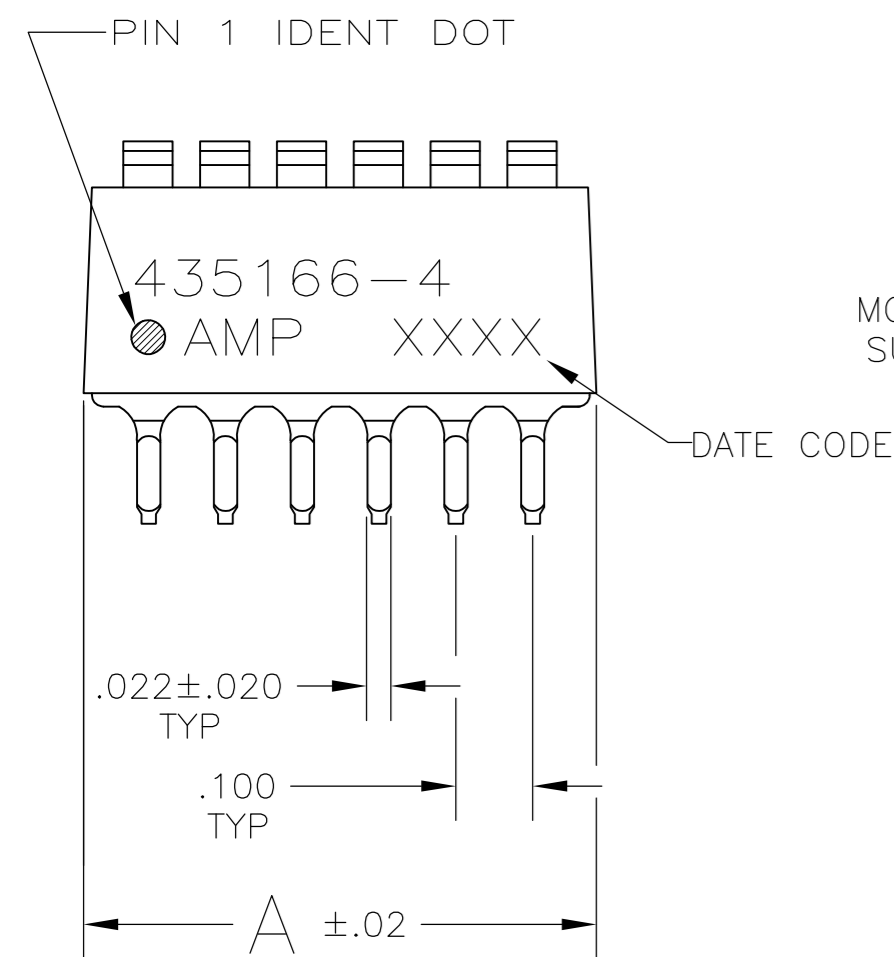


FIG 5

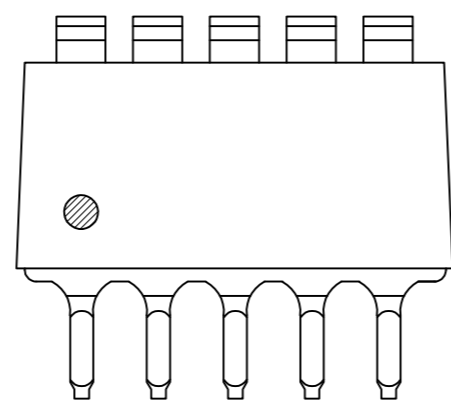


FIG 6

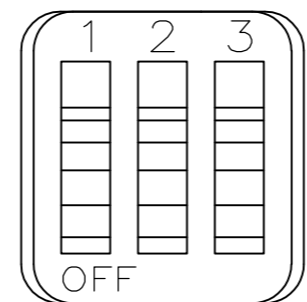


FIG 7

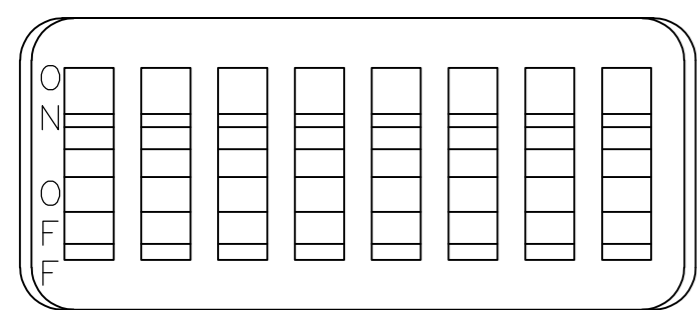


FIG 2

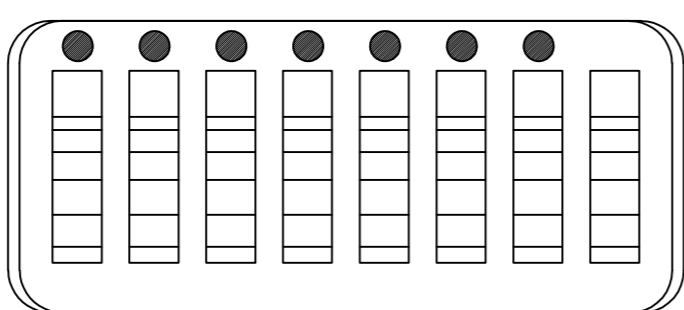


FIG 3

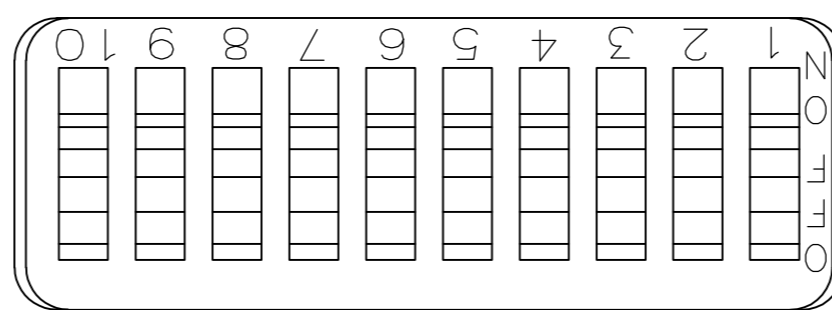


FIG 4

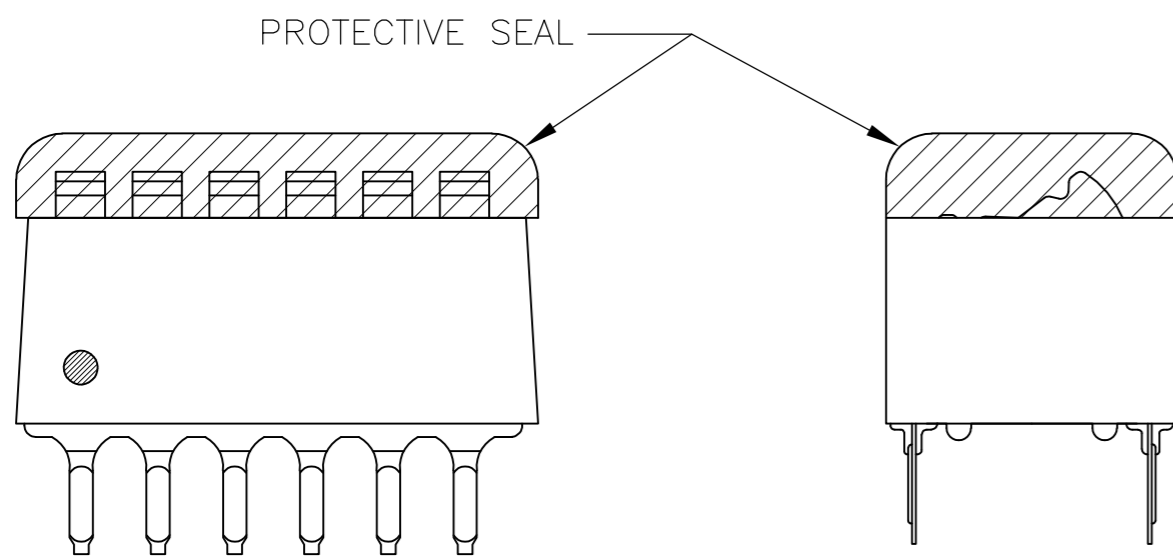


FIG 1

1. FOR ADDITIONAL SPECIFICATIONS SEE AMP PRODUCT SPEC 108-7519.
2. SWITCH SHOWN IN OPEN POSITION.
3. ALL CHARACTERS AND ROCKERS ARE WHITE, HOUSING IS BLACK.
4. STAMPING WILL VARY ON 2 AND 3 POSITION SIDES DUE TO SPACE RESTRICTIONS.

- △5 .315 DIMENSION APPLIES AT TERMINAL TIPS. TERMINALS ARE .300 ±.010 AT MOUNTING SURFACE.
- △6 STRIPPABLE TRANSPARENT SEAL, SEE FIG 1.
- △7 STAMPED CUSTOMER PART NO, SEE FIG 5.
- △8 NO PART NO, LOGO AND DATE CODE. SEE FIG 6.
- △9 OBSOLETE PARTS: OBSOLETE CIS STREAMLINING PER D.RENAUD/D.SINISI

FIG	MARKING	PROTECTIVE SEAL	A	NO OF POSN	PART NO
△9 OBSOLETE	FIG 8	△6	1.08	10	7-435166-4
OBS	NONE	△8	.58	5	7-435166-3
OBS	FIG 4		1.08	10	6-435166-0
OBS	NONE		1.28	12	5-435166-9
OBS			1.28	12	5-435166-7
△9 OBSOLETE			1.08	10	5-435166-5
OBS			.98	9	5-435166-4
			.88	8	5-435166-3
△9 SUPSEDED BY 5-5435166-2			.78	7	5-435166-2
			.68	6	5-435166-1
△9 OBSOLETE			.58	5	5-435166-0
			.48	4	4-435166-9
OBS	FIG 7		.38	3	4-435166-8
△9 SUPSEDED BY 3-435626-6			.28	2	4-435166-7
OBS	AS SHOWN	△7	.48	4	4-435166-6
OBS	FIG 3		.78	7	3-435166-5
OBS	AS SHOWN		1.28	12	3-435166-2
OBS	FIG 7		.38	3	3-435166-0
			.28	2	2-435166-9
△9 OBSOLETE	FIG 2		.88	8	2-435166-8
			1.08	10	435166-7
△9 SUPSEDED BY 1-435166-6			.98	9	435166-6
			.88	8	435166-5
△9 SUPSEDED BY 435640-3			.68	6	435166-4
			.58	5	435166-3
			.48	4	435166-2
△9 OBSOLETE			.78	7	435166-1

THIS DRAWING IS A CONTROLLED DOCUMENT.		DWN	R.TALLEY	17NOV89
DIMENSIONS: INCHES		CHK	R.MILLER	06MAR90
TOLERANCES UNLESS OTHERWISE SPECIFIED:		APVD	H.LEITER	07MARGO
0 PLC	± -	PRODUCT SPEC		
1 PLC	± -	APPLICATION SPEC		
2 PLC	± -	WEIGHT		
3 PLC	± .005	SCALE	A2 00779 C=435166	
4 PLC	± -	CUSTOMER DRAWING	SCALE 4:1 SHEET 1 OF 1 REV BB2	
ANGLES	± -			
MATERIAL	HOUSING & ROCKERS: POLYESTER CONTACTS: BERYLLIUM COPPER	FINISH	CONTACTS: PLATED .00030 MIN GOLD IN CONTACT AREA OVER .00050 MIN NICKEL	



Компания «ЭлектроПласт» предлагает заключение долгосрочных отношений при поставках импортных электронных компонентов на взаимовыгодных условиях!

Наши преимущества:

- Оперативные поставки широкого спектра электронных компонентов отечественного и импортного производства напрямую от производителей и с крупнейших мировых складов;
- Поставка более 17-ти миллионов наименований электронных компонентов;
- Поставка сложных, дефицитных, либо снятых с производства позиций;
- Оперативные сроки поставки под заказ (от 5 рабочих дней);
- Экспресс доставка в любую точку России;
- Техническая поддержка проекта, помощь в подборе аналогов, поставка прототипов;
- Система менеджмента качества сертифицирована по Международному стандарту ISO 9001;
- Лицензия ФСБ на осуществление работ с использованием сведений, составляющих государственную тайну;
- Поставка специализированных компонентов (Xilinx, Altera, Analog Devices, Intersil, Interpoint, Microsemi, Aeroflex, Peregrine, Syfer, Eurofarad, Texas Instrument, Miteq, Cobham, E2V, MA-COM, Hittite, Mini-Circuits, General Dynamics и др.);

Помимо этого, одним из направлений компании «ЭлектроПласт» является направление «Источники питания». Мы предлагаем Вам помощь Конструкторского отдела:

- Подбор оптимального решения, техническое обоснование при выборе компонента;
- Подбор аналогов;
- Консультации по применению компонента;
- Поставка образцов и прототипов;
- Техническая поддержка проекта;
- Защита от снятия компонента с производства.



#### Как с нами связаться

**Телефон:** 8 (812) 309 58 32 (многоканальный)

**Факс:** 8 (812) 320-02-42

**Электронная почта:** [org@eplast1.ru](mailto:org@eplast1.ru)

**Адрес:** 198099, г. Санкт-Петербург, ул. Калинина, дом 2, корпус 4, литера А.