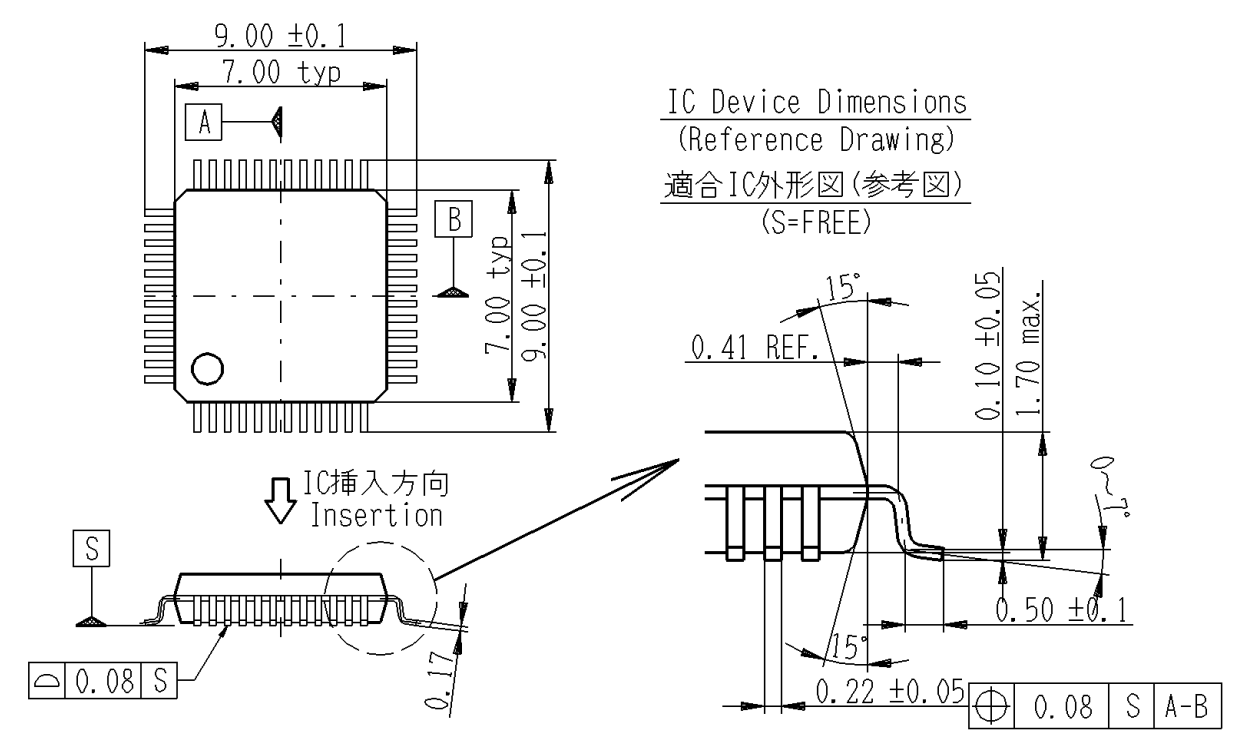
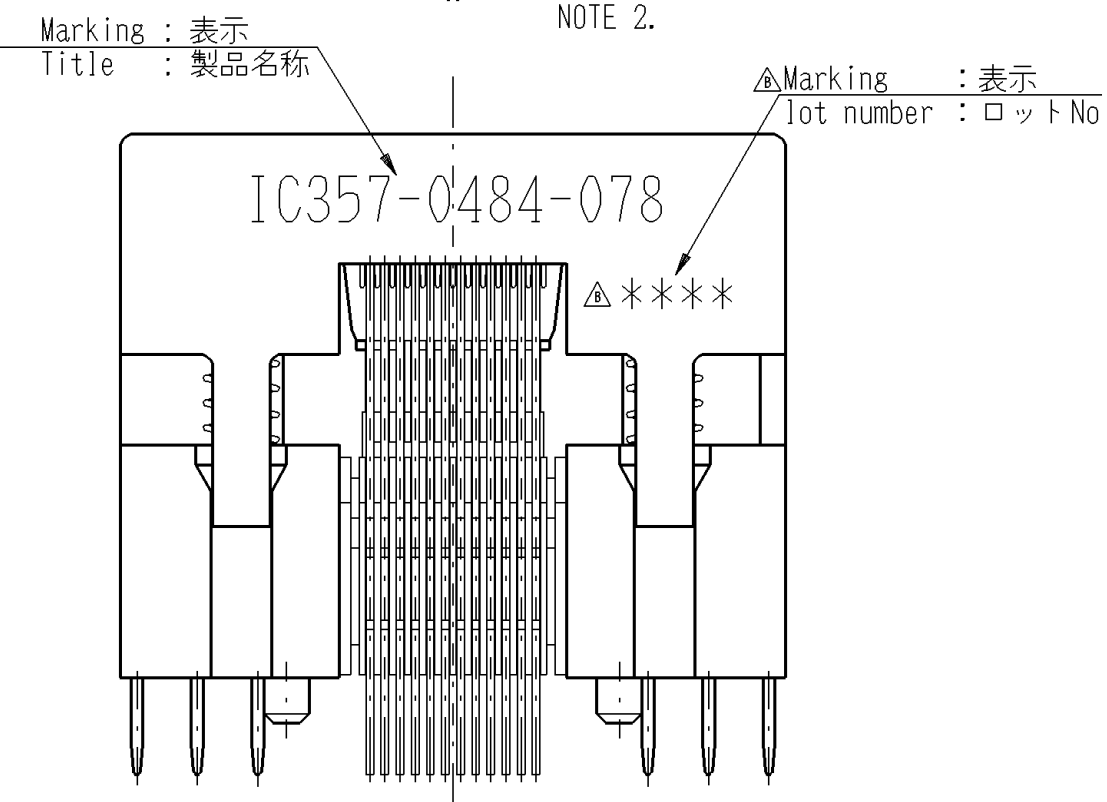
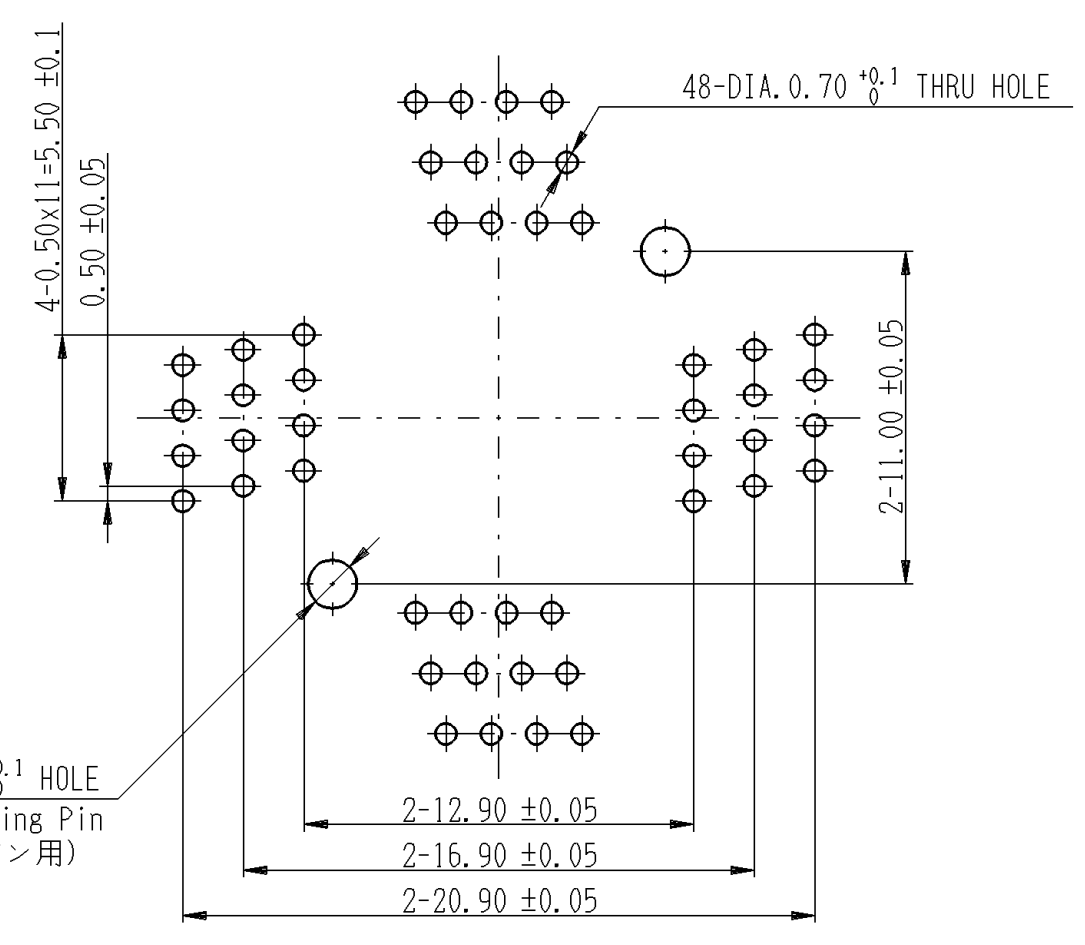
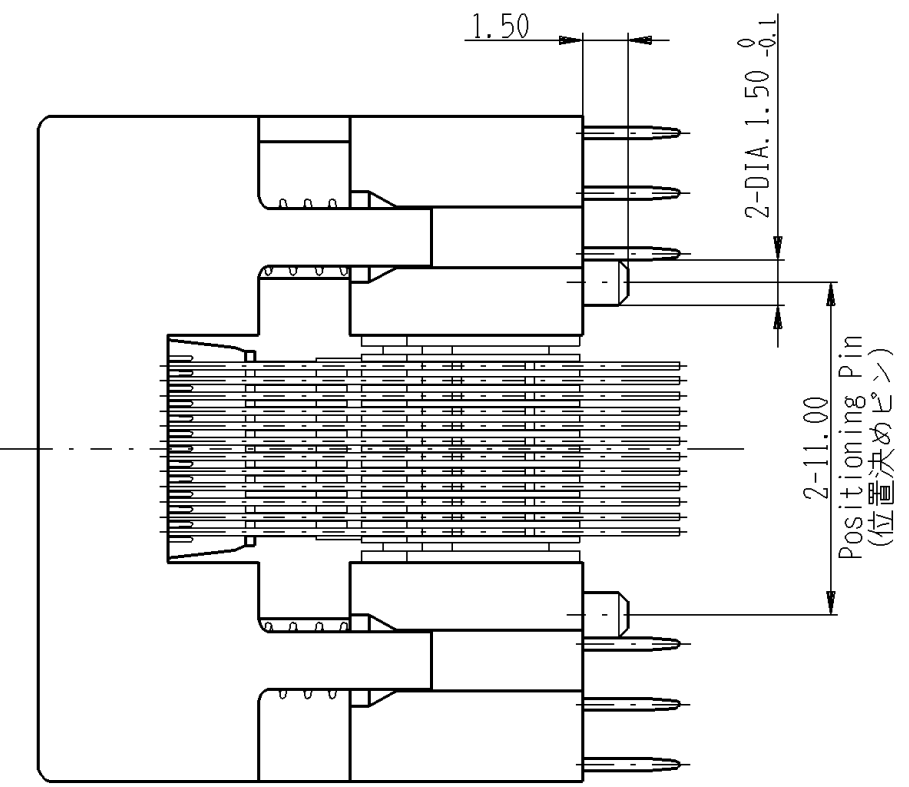
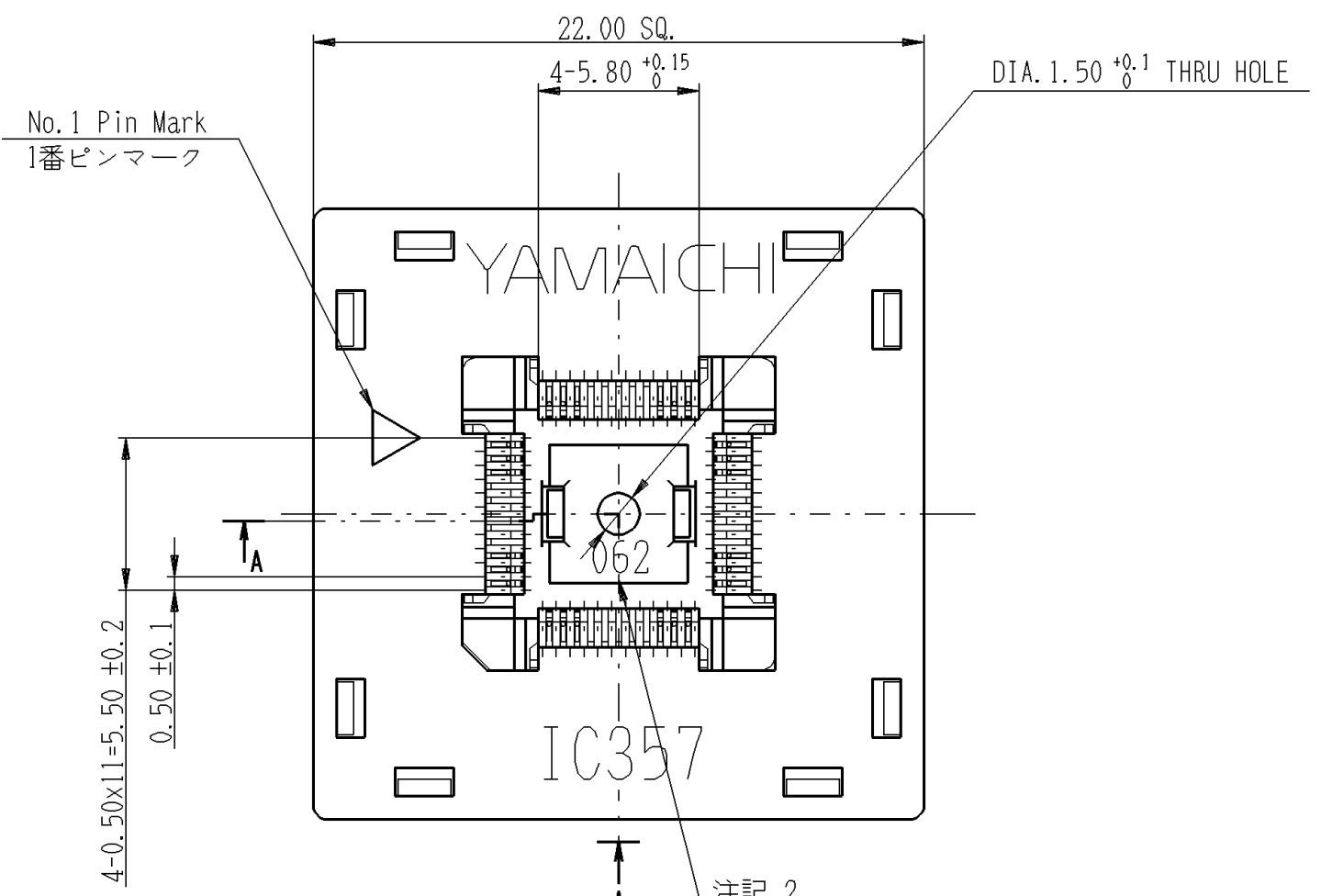


記号×数	変更内容	REVISION DESCRIPTION	承認	検図	担当	年・月・日	変更通知書番号
△×2	REDRAWN		H. Sagano	H. Sato	M. Sasaki	08-10-17	M117443
△×							
△×							
△×							
△×							



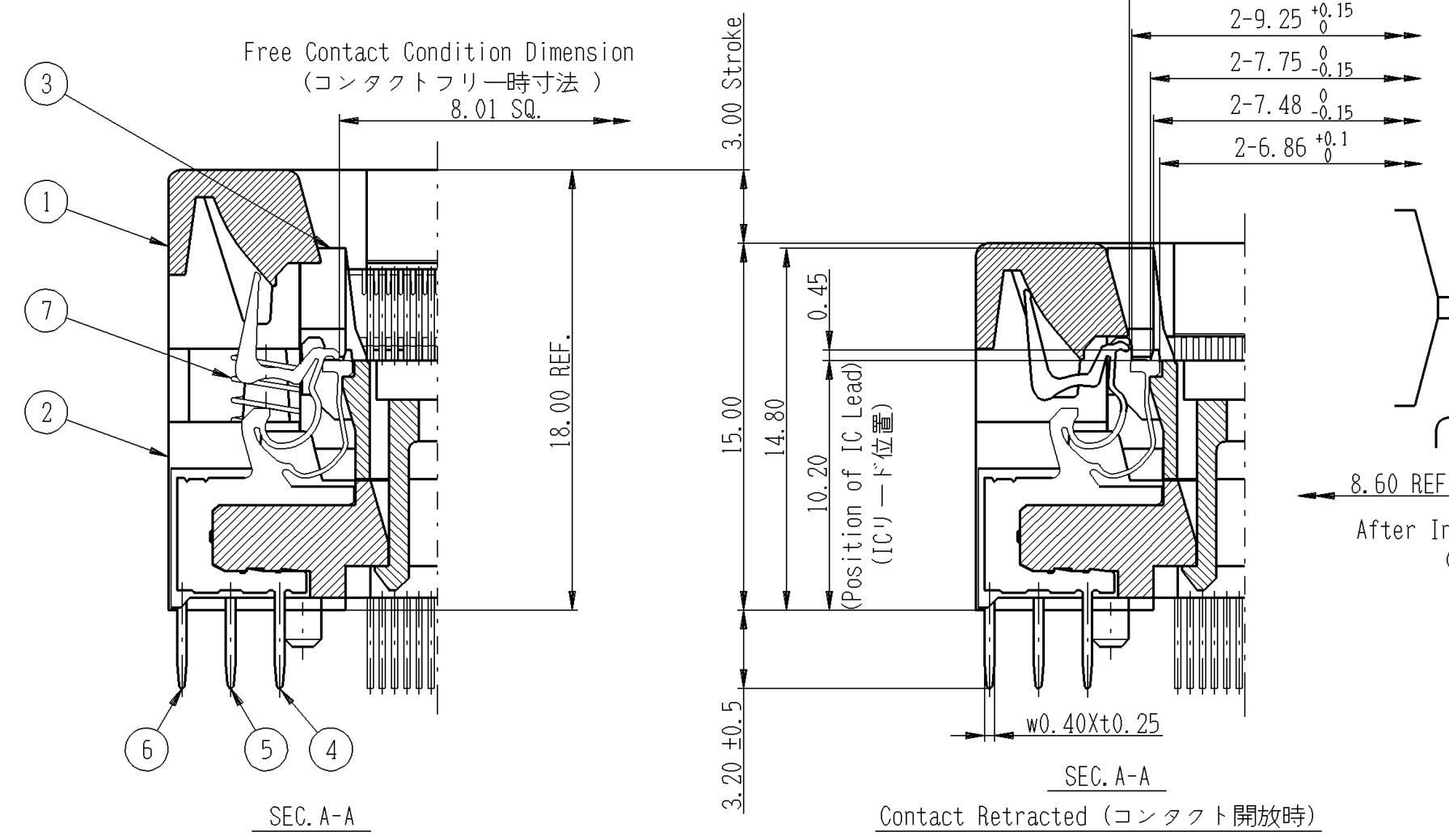
Note: 注記

1. Marking shall be done. 図で示すように表示する。
2. This part number and part number on drawing are different. 本製品の製品名称と彫刻文字は異なる。

Specifications: 性能

1. Insulation resistance: 1,000Mohm or more at 100VDC. 絶縁抵抗: DC100Vで測定し1,000Mohm 以上のこと。
2. Dielectric withstanding voltage: 100VAC for one minute. 耐電圧: AC100Vを1分間印加して異常の無いこと。
3. Contact resistance: 100mohm or less at 20mV. (initial) 接触抵抗: 開放端電圧20mV以下で測定し初期状態にて100mohm以下のこと。
4. Operation temperature: -40deg.C - +150deg.C 使用温度: -40deg.C - +150deg.C
5. Contact force: 0.441N(45gf) ± 0.147N(15gf)/pin 接触力: 0.441N(45gf) ± 0.147N(15gf)/pin
6. Life span: 10000Times (mechanical) 寿命: 10000回
7. Operation force: 9.80N(1.00kgf) ± 5.00N(0.51kgf) 操作力: 9.80N(1.00kgf) ± 5.00N(0.51kgf)

Please consult factory to verify latest revision N081031



Full Stroke Condition Drawing (S=FREE)  
This Device Can Be Pressed On The Hatched (斜線) Areas Shown In The Drawing Above  
フルストローク時状態図  
本製品は、上図の斜線印部分を押しして使用のこと。

7	COIL SPRING K5128	4	SUS DIA. 0.20	KS SANGYO No. 5128	
6	-C	16	BeCu t0.25	Ni-Au PL. (CLASS BF)	
5	CT4048	-B			16
4	-A	16			
3	IC357-0484-062 #LB	1	PES (GF)	BLACK	
2	IC357-0484-009P #IN-B	1	PES (GF)	BLACK	
1	IC357-0484-009 #IN-A	1	PES (GF)	BLACK	
部品番号	部品名	個数	材質・寸度	記事	
ITEM	DESCRIPTION	QTY.	MATERIAL	CONTENT	

指定外寸公差 TOLERANCES ±0.3  
Unless Otherwise Specified

山一電機株式会社  
YAMAICHI ELECTRONICS Co.,Ltd.

分類 (CLASS) QFP-pitch0.50-48Pin

名称 (TITLE) IC357-0484-078

図番 (DRW. NO.) A108755-001

尺度	承認	承認	検図	製図	設計
SCALE	APP.	APP.	CHK.	DRW.	DSGN.
4/1	N. Kawamura	H. Sagano	Y. Nishiyama	M. Sasaki	M. Sasaki
mm	08・6・10	08・6・10	08・6・10	08・6・10	08・6・10
DIMENSION	N.	H.	Y.	M.	M.
三角図法	Kawamura	Sagano	Nishiyama	Sasaki	Sasaki
SRD. ANGLE PROJECTION					

Sheet No. / REV. B



Компания «ЭлектроПласт» предлагает заключение долгосрочных отношений при поставках импортных электронных компонентов на взаимовыгодных условиях!

Наши преимущества:

- Оперативные поставки широкого спектра электронных компонентов отечественного и импортного производства напрямую от производителей и с крупнейших мировых складов;
- Поставка более 17-ти миллионов наименований электронных компонентов;
- Поставка сложных, дефицитных, либо снятых с производства позиций;
- Оперативные сроки поставки под заказ (от 5 рабочих дней);
- Экспресс доставка в любую точку России;
- Техническая поддержка проекта, помощь в подборе аналогов, поставка прототипов;
- Система менеджмента качества сертифицирована по Международному стандарту ISO 9001;
- Лицензия ФСБ на осуществление работ с использованием сведений, составляющих государственную тайну;
- Поставка специализированных компонентов (Xilinx, Altera, Analog Devices, Intersil, Interpoint, Microsemi, Aeroflex, Peregrine, Syfer, Eurofarad, Texas Instrument, Miteq, Cobham, E2V, MA-COM, Hittite, Mini-Circuits, General Dynamics и др.);

Помимо этого, одним из направлений компании «ЭлектроПласт» является направление «Источники питания». Мы предлагаем Вам помощь Конструкторского отдела:

- Подбор оптимального решения, техническое обоснование при выборе компонента;
- Подбор аналогов;
- Консультации по применению компонента;
- Поставка образцов и прототипов;
- Техническая поддержка проекта;
- Защита от снятия компонента с производства.



#### Как с нами связаться

**Телефон:** 8 (812) 309 58 32 (многоканальный)

**Факс:** 8 (812) 320-02-42

**Электронная почта:** [org@eplast1.ru](mailto:org@eplast1.ru)

**Адрес:** 198099, г. Санкт-Петербург, ул. Калинина, дом 2, корпус 4, литера А.