

REFERENCE SPECIFICATIONS

-NFC 93425 (in compliance with HE 501)

PHYSICAL CHARACTERISTICS

-INSULATOR MATERIAL: THERMOPLASTIC UL94V0  
 -CONTACT MATERIAL: PHOSPHOR BRONZE  
 GOLD OVER NICKEL

-ACCESSORIES: BRASS ,cadmium plated yellow passivation  
 -SHELLS: STEEL ,cadmium plated yellow passivation

ELECTRICAL CHARACTERISTICS

-NOMINAL CURRENT: 7.5A  
 -CONTACT RESISTANCE: <= 7.3 m ohms  
 -CONTACT/CONTACT : >=1000 V  
 -CONTACT/GROUND : >=1200 V  
 -INSULATION RESISTANCE: >=5000 MOhms

ENVIRONMENTAL CHARACTERISTICS

- CLIMATIC CATEGORY: 55/125/56  
 TEMPERATURE RANGE -55°C TO +125°C  
 DAMP HEAT STEADY STATE 56 DAYS  
 SALT SPRAY 48 HOURS

MECHANICAL CHARACTERISTICS

- RETENTION AGAINST TORQUE: - Threaded insert: 0.7 N.m minimum  
 - Female screw : 0.5 N.m minimum

# DBML25S300

Series

Shell size: **E A B C D**  
 see sheet 2

Front accessory definition  
 see sheet 2

- Blank** : without accessory
- F** : floating mounting
- L** : threaded insert M3
- O** : threaded insert UNC 4-40
- V** : female screw UNC 4-40
- S** : spacer

Contact number (see sheet 2)  
**9,15,25,37,50**

Contacts

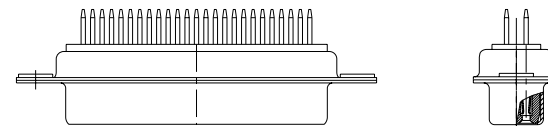
- S** : Socket

Termination type

- 3** : Straight version

Plating

- 00** : 500 matings/unmatings
- 43** : 500 matings/unmatings for harsh environment



25 WAY for Example

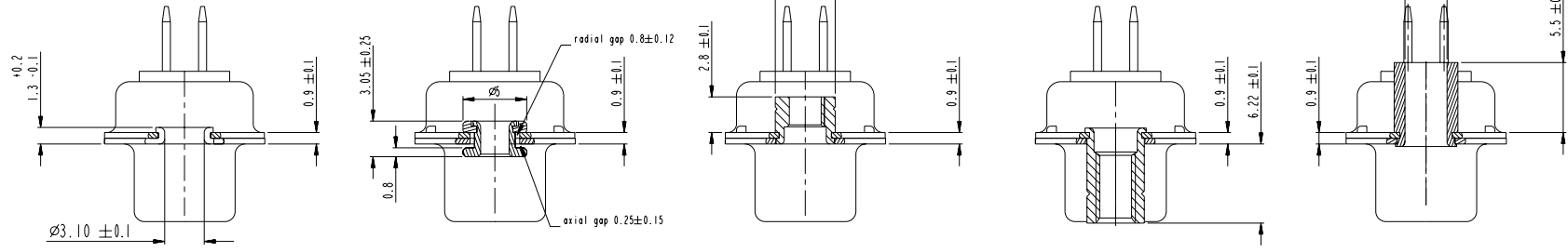
| rev | ecn no    | dr  | date       |
|-----|-----------|-----|------------|
| A   | LS06-0174 | MPE | 2006/11/06 |
| B   | LS07-0273 | MPE | 2007/10/30 |
| -   | -         | -   | -          |
| -   | -         | -   | -          |
| -   | -         | -   | -          |
| -   | -         | -   | -          |

|                    |          |                                       |                  |            |               |                   |
|--------------------|----------|---------------------------------------|------------------|------------|---------------|-------------------|
| www.fciconnect.com |          | surface                               | tolerance std    | projection | mm            |                   |
|                    |          | ISO 1302                              | ISO 406 ISO 1101 | ⊕          | ← →           |                   |
|                    |          | TOLERANCES UNLESS OTHERWISE SPECIFIED |                  |            |               |                   |
| Dr                 | M PESSON | 2006/11/06                            | ANGULAR          | 0.X        | ±0.3          | size A2 Scale 2:1 |
| Eng                | P LEGARE | 2006/11/06                            | LINEAR           | 0.xx       | ±0.1          |                   |
| Chr                | P LEGARE | 2006/11/06                            | 0° ±2°           | 0.xxx      | ±0.05         | ECN LS07-0273     |
| Appr               | P LEGARE | 2006/11/06                            | Product family   | - Spec.ref |               |                   |
|                    |          | SUB FEMALE DM HE501 series            |                  | ang no     | C01-8637-1734 | Rev. B            |
|                    |          | with straight solder contact          |                  | catalog no | CUSTOMER      | sheet 1 of 4      |

1 2 3 4 5 6 7 8

A  
B  
C  
D  
E  
F

A  
B  
C  
D  
E  
F



**FRONT ACCESSORY**    **Blank** without    **F** floating mounting    **L** insert M3    **O** insert UNC 4.40    **V** female screw UNC 4.40    **S** spacer

| PART NUMBER | FRONT ACCESSORY       |
|-------------|-----------------------|
| D*MxxS300   | without               |
| D*MFxxS300  | floating mounting     |
| D*MLxxS300  | insert M3             |
| D*MOxxS300  | insert UNC 4.40       |
| D*MVxxS300  | female screw UNC 4.40 |
| D*MSxxS300  | spacer                |

|            |                |
|------------|----------------|
| shell size | Contact number |
| E          | 09             |
| A          | 15             |
| B          | 25             |
| C          | 37             |
| D          | 50             |

| PART NUMBER | FRONT ACCESSORY       |
|-------------|-----------------------|
| D*MxxS343   | without               |
| D*MFxxS343  | floating mounting     |
| D*MLxxS343  | insert M3             |
| D*MOxxS343  | insert UNC 4.40       |
| D*MVxxS343  | female screw UNC 4.40 |
| D*MSxxS343  | spacer                |

CROSS REFERENCES HE501 and FCI

| HE501 P/N   | FCI P/N    | FRONT ACCESSORY   |
|-------------|------------|-------------------|
| HE501NxxYS4 | D*MxxS300  | without           |
| HE501FxxYS4 | D*MFxxS300 | floating mounting |



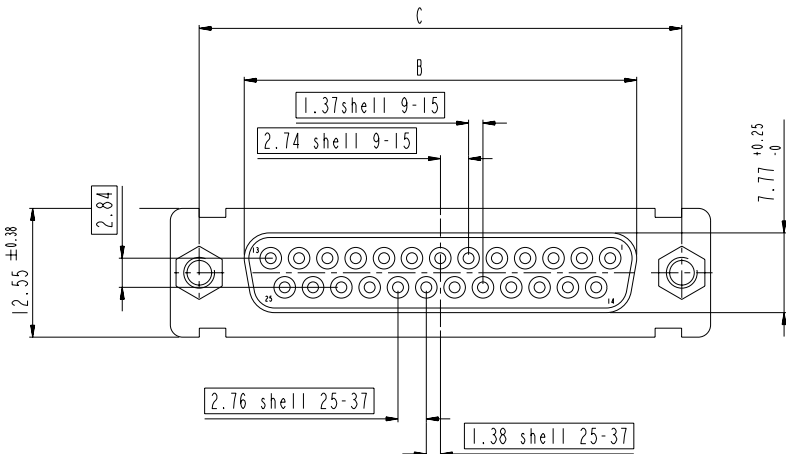
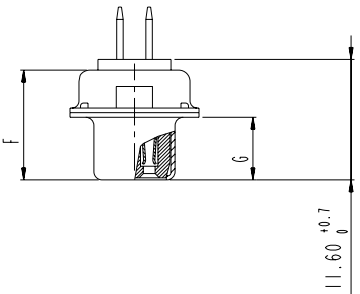
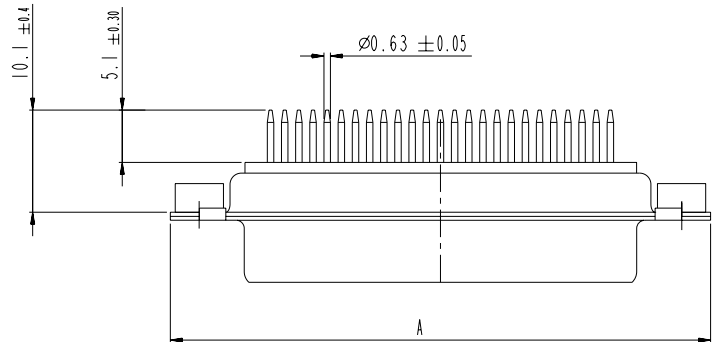
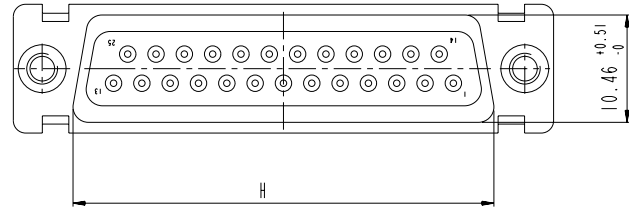
SCALE: 4

|                    |          |                                       |                                   |                       |
|--------------------|----------|---------------------------------------|-----------------------------------|-----------------------|
| www.fciconnect.com |          | surface<br>ISO 1302                   | tolerance std<br>ISO 406 ISO 1101 | projection<br>mm      |
|                    |          | TOLERANCES UNLESS OTHERWISE SPECIFIED |                                   |                       |
| Dr                 | M PESSON | 2006/11/06                            | ANGULAR                           | size A2               |
| Eng                | P LEGARE | 2006/11/06                            | LINEAR                            | Scale 2:1             |
| Chr                | P LEGARE | 2006/11/06                            | 0° ±2°                            | ECN LS07-0273         |
| Appr               | P LEGARE | 2006/11/06                            | Product family                    | Spec ref              |
| FCI                |          | SUB FEMALE DM HE501 series            |                                   | Rev. B                |
|                    |          | with straight solder contact          |                                   | ang no C01-8637-1734  |
|                    |          | catalog no                            |                                   | CUSTOMER sheet 2 of 4 |

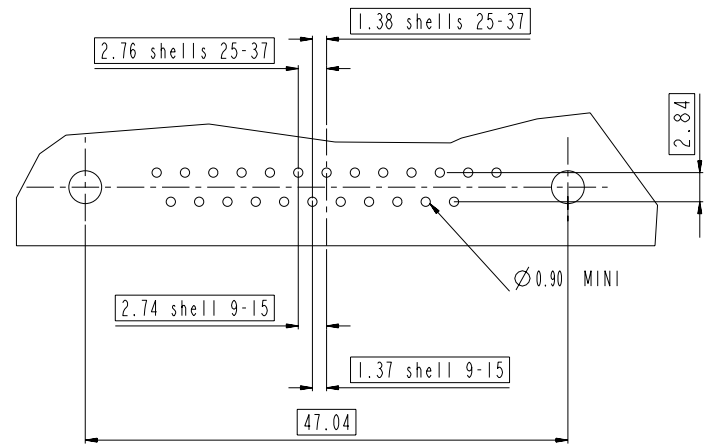
DIMENSIONS FOR SHELL E, A, B, C

Dimensions are in millimeters

| Shell size | Number of contacts | A <sup>+0.76</sup> <sub>-0</sub> | B <sup>+0.25</sup> <sub>-0</sub> | C $\pm 0.12$ | F <sup>+0.57</sup> <sub>-0</sub> | G <sup>+0.25</sup> <sub>-0</sub> | H <sup>+0.51</sup> <sub>-0</sub> |
|------------|--------------------|----------------------------------|----------------------------------|--------------|----------------------------------|----------------------------------|----------------------------------|
| E          | 09                 | 30.43                            | 16.21                            | 24.99        | 10.64                            | 6.05                             | 19.02                            |
| A          | 15                 | 38.76                            | 24.54                            | 33.32        | 10.64                            | 6.05                             | 27.25                            |
| B          | 25                 | 52.65                            | 38.25                            | 47.04        | 10.64                            | 6.05                             | 41.02                            |
| C          | 37                 | 68.94                            | 54.71                            | 63.50        | 10.64                            | 6.05                             | 57.45                            |



LAYOUT AND CONNECTOR DIMENSIONS

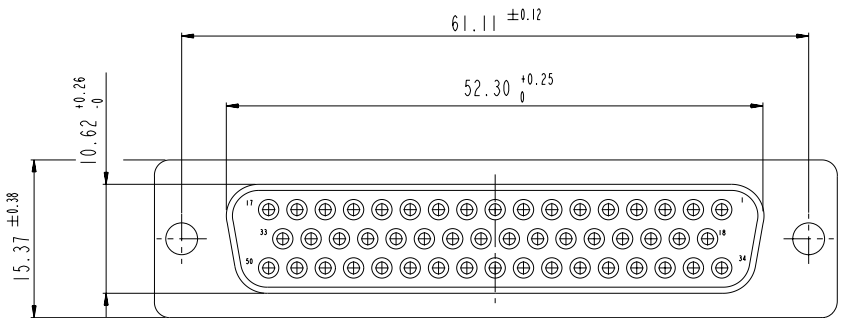
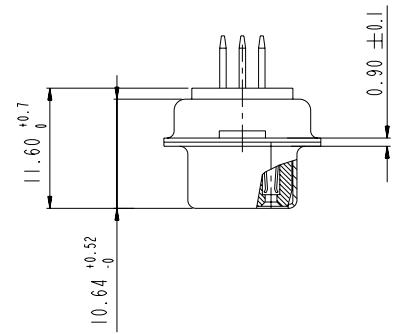
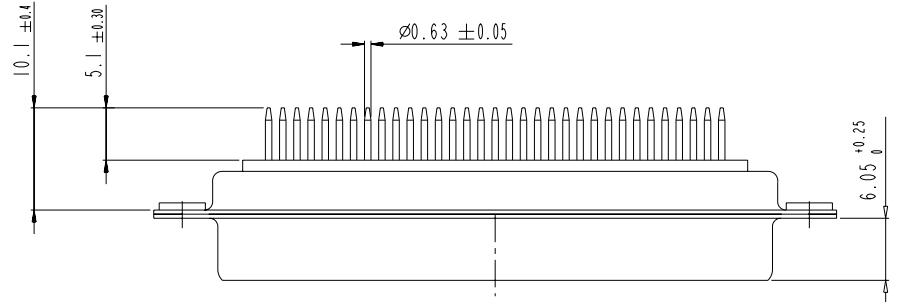
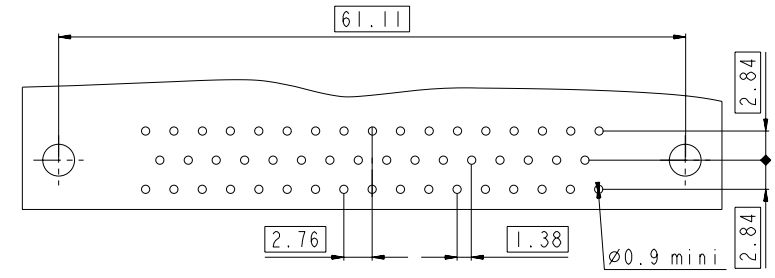
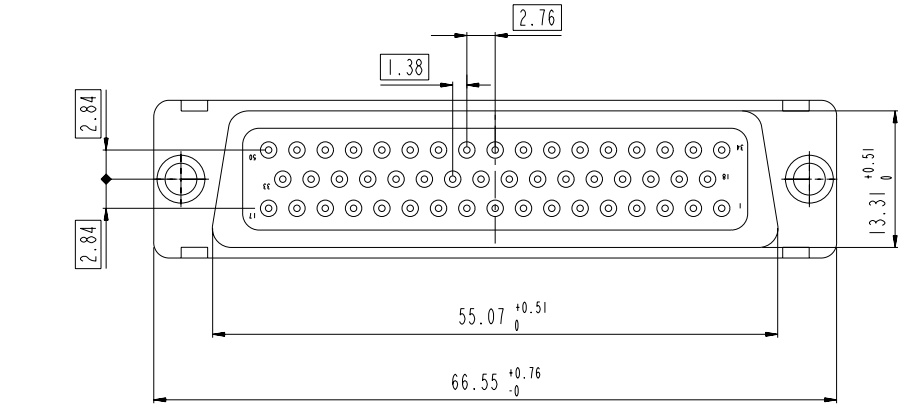


Copyright FCI. FCJ

|                                |            |                     |                                   |                                   |              |
|--------------------------------|------------|---------------------|-----------------------------------|-----------------------------------|--------------|
| www.fciconnect.com             |            | surface<br>ISO 1302 | tolerance std<br>ISO 406 ISO 1101 | projection<br>OTHERWISE SPECIFIED | mm           |
| Dr M PESSON                    | 2006/11/06 | ANGULAR             | 0.X ±0.3                          | size A2                           | Scale 2:1    |
| Eng P LEGARE                   | 2006/11/06 | LINEAR              | 0.XX ±0.1                         | ECN                               | LS07-0273    |
| Chr P LEGARE                   | 2006/11/06 | Ø   ±2°             | 0.XXX ±0.05                       | Spec ref                          |              |
| Appr P LEGARE                  | 2006/11/06 | Product family      |                                   |                                   |              |
| FCJ SUB FEMALE DM HE501 series |            | ang no              | C01-8637-1734                     |                                   | Rev. B       |
| with straight solder contact   |            | catalog no          | CUSTOMER                          |                                   | sheet 3 of 4 |

DIMENSIONS FOR SHELL SIZE D (50 CONTACTS)

LAYOUT AND CONNECTOR DIMENSIONS



Copyright FCJ

|                    |          |  |                                   |                  |
|--------------------|----------|--|-----------------------------------|------------------|
| www.fciconnect.com |          | surface<br>ISO 1302  | tolerance std<br>ISO 406 ISO 1101 | projection<br>mm |
|                    |          | TOLERANCES UNLESS OTHERWISE SPECIFIED                      |                                   |                  |
| Dr                 | M PESSON | 2006/11/06   | ANGULAR                           | size A2          |
| Eng                | P LEGARE | 2006/11/06   | LINEAR                            | Scale 2:1        |
| Chr                | P LEGARE | 2006/11/06   | 0° ±2°                            | ECN LS07-0273    |
| Appr               | P LEGARE | 2006/11/06   | Product family                    | Spec ref         |
| FCJ                |          | SUB FEMALE DM HE501 series<br>with straight solder contact |                                   | Rev. B           |
| catalog no         |          | C01-8637-1734  |                                   | sheet 4 of 4     |
|                    |          | CUSTOMER   |                                   |                  |



Компания «ЭлектроПласт» предлагает заключение долгосрочных отношений при поставках импортных электронных компонентов на взаимовыгодных условиях!

Наши преимущества:

- Оперативные поставки широкого спектра электронных компонентов отечественного и импортного производства напрямую от производителей и с крупнейших мировых складов;
- Поставка более 17-ти миллионов наименований электронных компонентов;
- Поставка сложных, дефицитных, либо снятых с производства позиций;
- Оперативные сроки поставки под заказ (от 5 рабочих дней);
- Экспресс доставка в любую точку России;
- Техническая поддержка проекта, помощь в подборе аналогов, поставка прототипов;
- Система менеджмента качества сертифицирована по Международному стандарту ISO 9001;
- Лицензия ФСБ на осуществление работ с использованием сведений, составляющих государственную тайну;
- Поставка специализированных компонентов (Xilinx, Altera, Analog Devices, Intersil, Interpoint, Microsemi, Aeroflex, Peregrine, Syfer, Eurofarad, Texas Instrument, Miteq, Cobham, E2V, MA-COM, Hittite, Mini-Circuits, General Dynamics и др.);

Помимо этого, одним из направлений компании «ЭлектроПласт» является направление «Источники питания». Мы предлагаем Вам помощь Конструкторского отдела:

- Подбор оптимального решения, техническое обоснование при выборе компонента;
- Подбор аналогов;
- Консультации по применению компонента;
- Поставка образцов и прототипов;
- Техническая поддержка проекта;
- Защита от снятия компонента с производства.



#### Как с нами связаться

**Телефон:** 8 (812) 309 58 32 (многоканальный)

**Факс:** 8 (812) 320-02-42

**Электронная почта:** [org@eplast1.ru](mailto:org@eplast1.ru)

**Адрес:** 198099, г. Санкт-Петербург, ул. Калинина, дом 2, корпус 4, литера А.