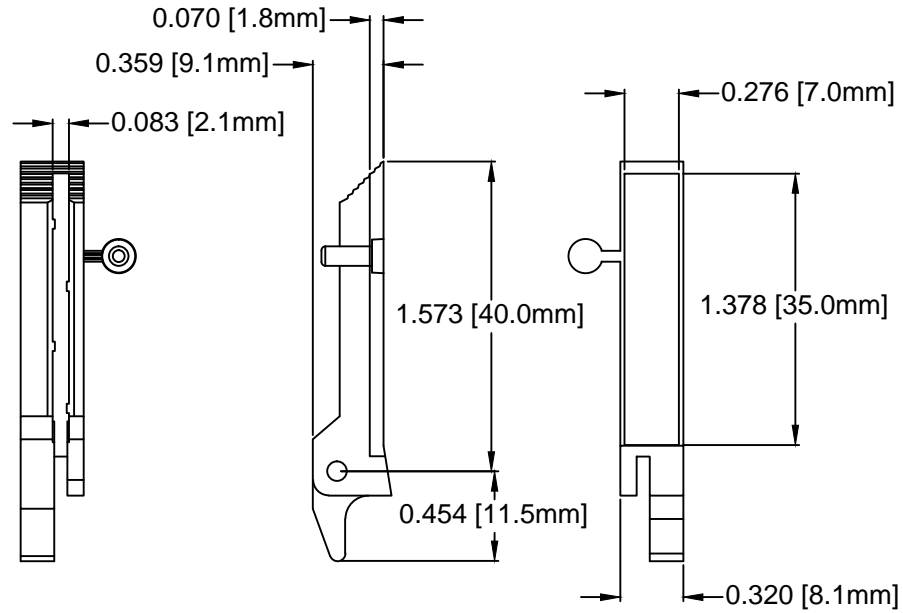
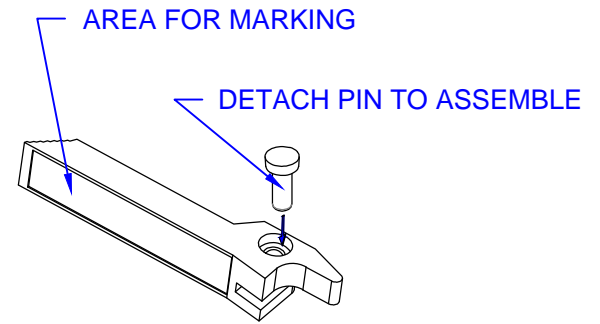


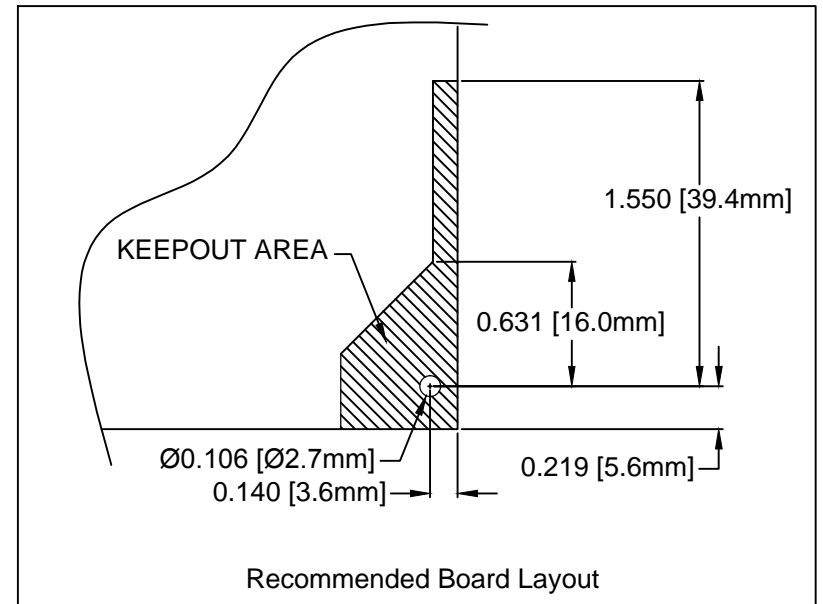
REV.	DESCRIPTION	DATE	APPROVED
A	Engineering Release.	07/25/14	J. C.




Card Ejector with Attached Pin



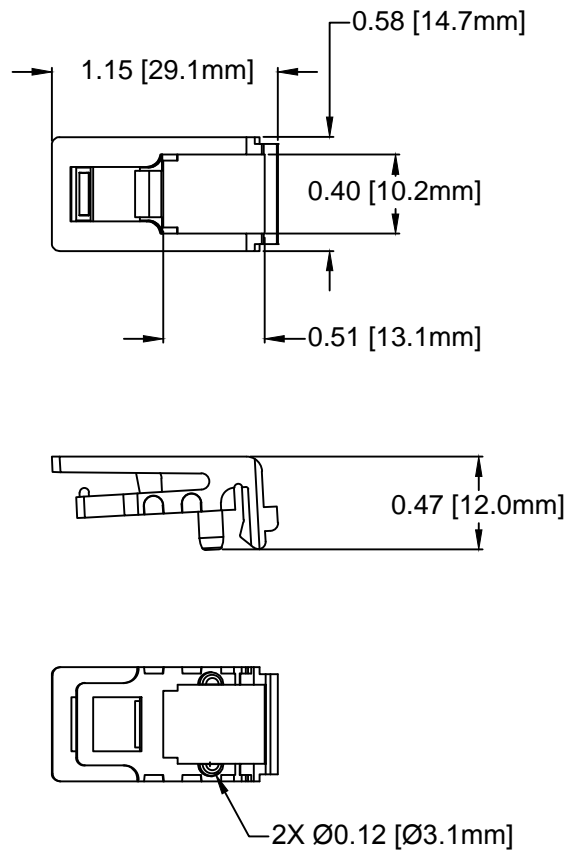
3D VIEW



Recommended Board Layout

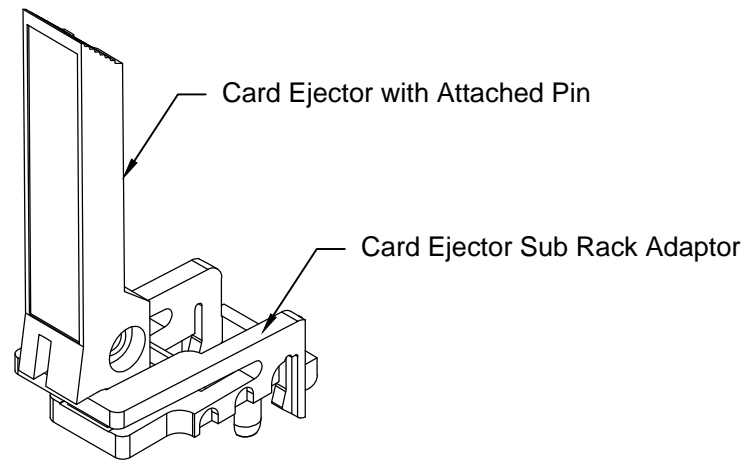
STANDARD TOLERANCE (UNLESS OTHERWISE SPECIFIED)		 <b>BIVAR</b> <sup>®</sup> 4 THOMAS, IRVINE, CA. 92618 TEL: (949) 951-8808 FAX: (949) 951-3974			
DECIMALS	ANGULAR				
X ± .1	X° ± 1°	<b>TITLE:</b> CARD EJECTOR WITH ATTACHED PIN, BOTTOM			
.XX ± .02					
.XXX ± .010		<b>DESIGNED:</b> <b>Brian Oliver</b>	<b>DATE:</b> <b>07/24/14</b>	<b>PART NO:</b> <b>CPCI-CP-B</b>	<b>REVISION:</b> <b>A</b>
<b>CHECKED:</b> <b>A. Wright</b>		<b>DATE:</b> <b>07/24/14</b>		<b>CAGE CODE :</b> 32559	<b>SHEET #</b> 1 OF 2
<small>CAD GENERATED DOCUMENT, DO NOT MEASURE DRAWING.</small>					

REV.	DESCRIPTION	DATE	APPROVED
A	Engineering Release.	07/25/14	J. C.

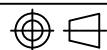


Card Ejector Sub Rack Adaptor

FOR USE WITH VME CARD GUIDES:  
 CPCI-160  
 CPCI-220  
 CPCI-VXXX



Card Ejector Sub Rack Adaptor and Card Ejector with Attached Pin Packaged Together

STANDARD TOLERANCE ( UNLESS OTHERWISE SPECIFIED )		<b>BIVAR</b> <sup>®</sup> 4 THOMAS, IRVINE, CA. 92618 TEL: (949) 951-8808 FAX: (949) 951-3974			
DECIMALS	ANGULAR				
X ± .1	X° ± 1°	 <b>TITLE:</b> CARD EJECTOR WITH ATTACHED PIN, BOTTOM			
.XX ± .02					
.XXX ± .010		<b>DESIGNED:</b> Brian Oliver	<b>DATE:</b> 07/24/14	<b>PART NO:</b> CPCI-CP-B	<b>REVISION:</b> A
		<b>CHECKED:</b> A. Wright	<b>DATE:</b> 07/24/14	<b>CAGE CODE :</b> 32559	<b>SHEET #</b> 2 OF 2
CAD GENERATED DOCUMENT, DO NOT MEASURE DRAWING.					



Компания «ЭлектроПласт» предлагает заключение долгосрочных отношений при поставках импортных электронных компонентов на взаимовыгодных условиях!

Наши преимущества:

- Оперативные поставки широкого спектра электронных компонентов отечественного и импортного производства напрямую от производителей и с крупнейших мировых складов;
- Поставка более 17-ти миллионов наименований электронных компонентов;
- Поставка сложных, дефицитных, либо снятых с производства позиций;
- Оперативные сроки поставки под заказ (от 5 рабочих дней);
- Экспресс доставка в любую точку России;
- Техническая поддержка проекта, помощь в подборе аналогов, поставка прототипов;
- Система менеджмента качества сертифицирована по Международному стандарту ISO 9001;
- Лицензия ФСБ на осуществление работ с использованием сведений, составляющих государственную тайну;
- Поставка специализированных компонентов (Xilinx, Altera, Analog Devices, Intersil, Interpoint, Microsemi, Aeroflex, Peregrine, Syfer, Eurofarad, Texas Instrument, Miteq, Cobham, E2V, MA-COM, Hittite, Mini-Circuits, General Dynamics и др.);

Помимо этого, одним из направлений компании «ЭлектроПласт» является направление «Источники питания». Мы предлагаем Вам помощь Конструкторского отдела:

- Подбор оптимального решения, техническое обоснование при выборе компонента;
- Подбор аналогов;
- Консультации по применению компонента;
- Поставка образцов и прототипов;
- Техническая поддержка проекта;
- Защита от снятия компонента с производства.



#### Как с нами связаться

**Телефон:** 8 (812) 309 58 32 (многоканальный)

**Факс:** 8 (812) 320-02-42

**Электронная почта:** [org@eplast1.ru](mailto:org@eplast1.ru)

**Адрес:** 198099, г. Санкт-Петербург, ул. Калинина, дом 2, корпус 4, литера А.