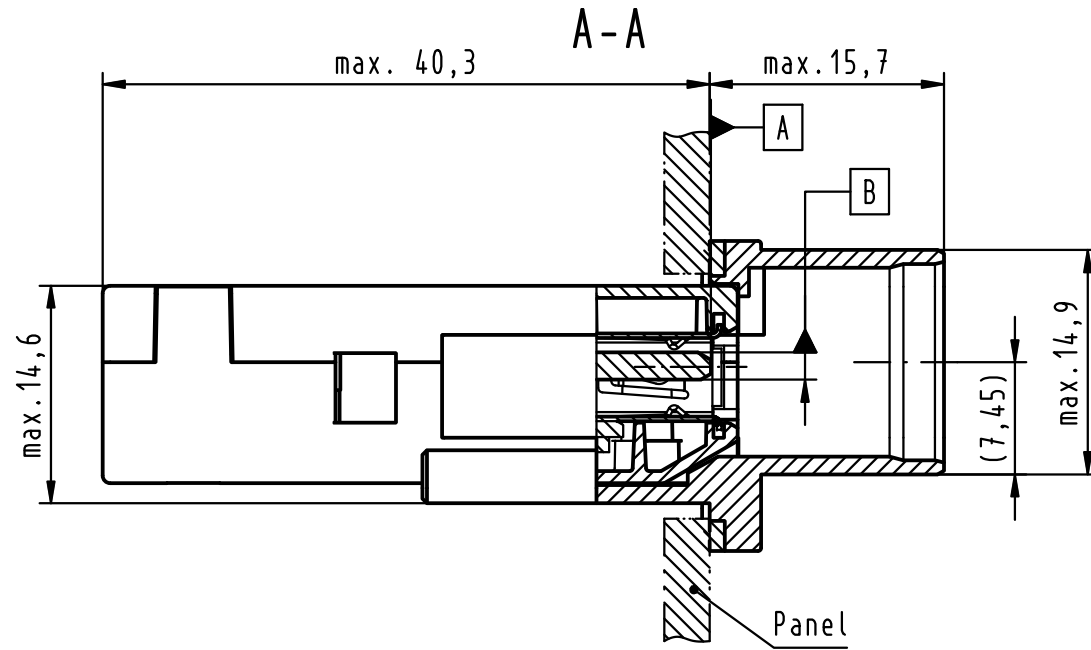
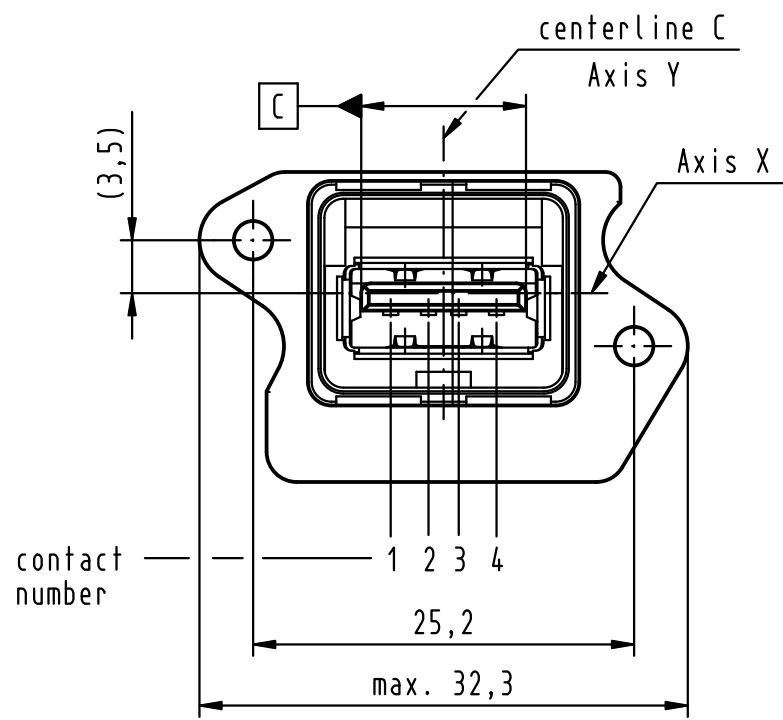
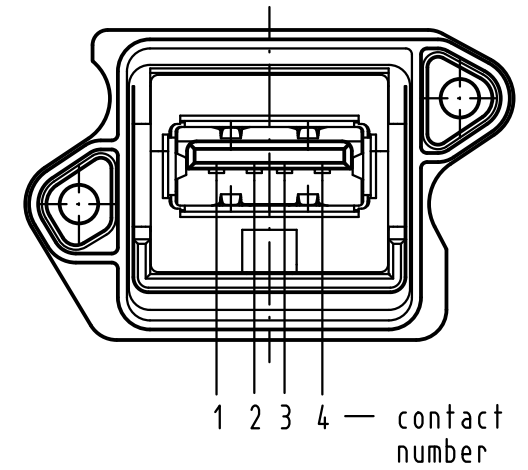


Alle Rechte vorbehalten/ All rights reserved

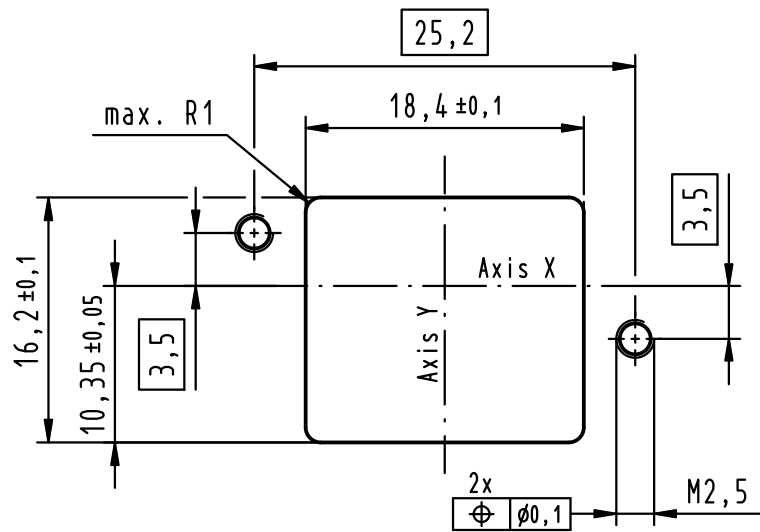
USB 2.0 type A



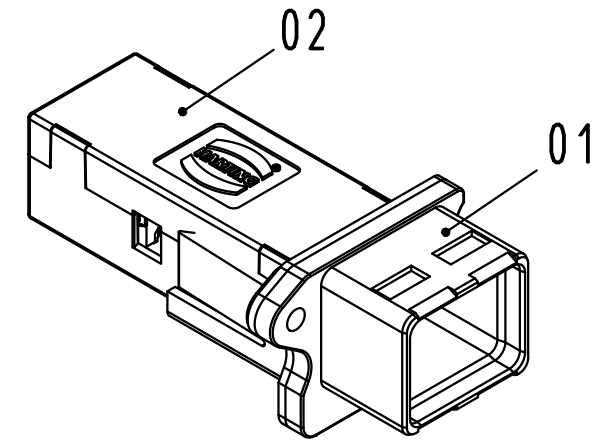
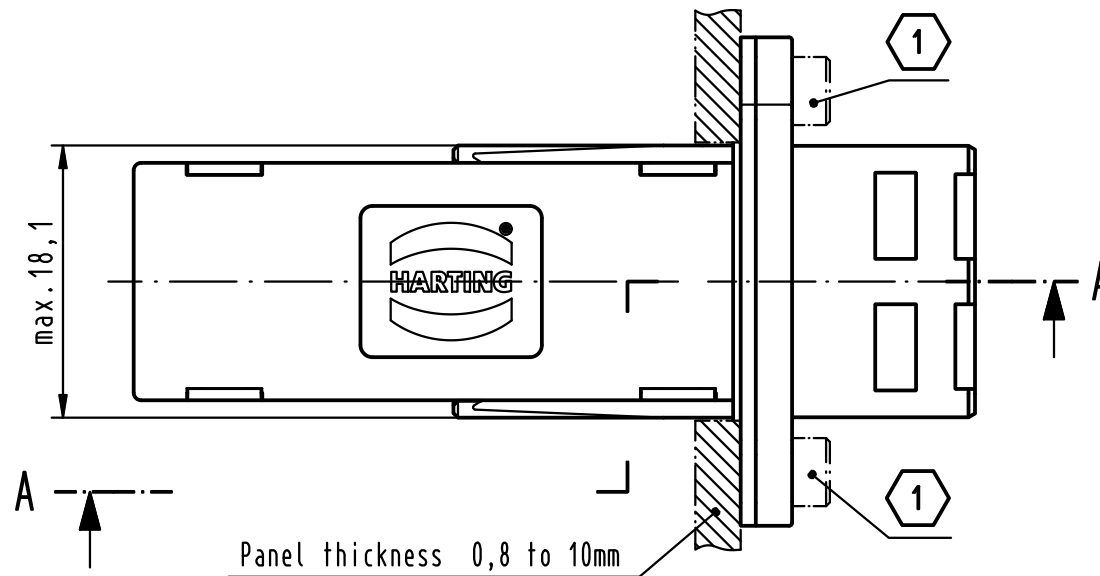
USB 2.0 type A



Panel Cutting



Connector pitch on panel:
Axis X = 27mm and Axis Y = 21mm



further information see: DS 09 45 623 02 02

① Screwing 2x M2,5 screws between 0,3 - 0,5Nm, screw acc. to ISO 4762 order please separately

References A, B and C acc. to USB specification 2.0, www.usb.org

loading-plan

V Bus	1	————	1
D-	2	————	2
D+	3	————	3
GND	4	————	4
Shield	Shell	————	Shell

02	1	USB 2.0 HIFF Bulkhead coupler type A-A	09 45 545 1901
01	1	HPP housing compact	09 45 545 0028
pos.	number	description	part-number
		Techn. Character.	Nicht tolerierte Maß/Free size tolerances
All Dimensions in mm Original Size DIN A 3			
		Detail. 02.05.11 HL.	HARTING PushPull Compact panel feed through USB 2.0 Type A
		Insp. 02.05.11 Lue.	
		Stand.	
		HARTING Electronics GmbH & Co. KG D-32339 ESPELKAMP	TB 09 45 245 1902 Sub.
36124	Mod.	Dat.	Name
			Blatt/ page



Компания «ЭлектроПласт» предлагает заключение долгосрочных отношений при поставках импортных электронных компонентов на взаимовыгодных условиях!

Наши преимущества:

- Оперативные поставки широкого спектра электронных компонентов отечественного и импортного производства напрямую от производителей и с крупнейших мировых складов;
- Поставка более 17-ти миллионов наименований электронных компонентов;
- Поставка сложных, дефицитных, либо снятых с производства позиций;
- Оперативные сроки поставки под заказ (от 5 рабочих дней);
- Экспресс доставка в любую точку России;
- Техническая поддержка проекта, помощь в подборе аналогов, поставка прототипов;
- Система менеджмента качества сертифицирована по Международному стандарту ISO 9001;
- Лицензия ФСБ на осуществление работ с использованием сведений, составляющих государственную тайну;
- Поставка специализированных компонентов (Xilinx, Altera, Analog Devices, Intersil, Interpoint, Microsemi, Aeroflex, Peregrine, Syfer, Eurofarad, Texas Instrument, Miteq, Cobham, E2V, MA-COM, Hittite, Mini-Circuits, General Dynamics и др.);

Помимо этого, одним из направлений компании «ЭлектроПласт» является направление «Источники питания». Мы предлагаем Вам помощь Конструкторского отдела:

- Подбор оптимального решения, техническое обоснование при выборе компонента;
- Подбор аналогов;
- Консультации по применению компонента;
- Поставка образцов и прототипов;
- Техническая поддержка проекта;
- Защита от снятия компонента с производства.



Как с нами связаться

Телефон: 8 (812) 309 58 32 (многоканальный)

Факс: 8 (812) 320-02-42

Электронная почта: org@eplast1.ru

Адрес: 198099, г. Санкт-Петербург, ул. Калинина, дом 2, корпус 4, литера А.